

20-02-1-IX

AZ
UE-28
UNIVERZÁLIS DIESEL TRAKTOR
ALKATRÉSZJEGYZÉKE

IX. KIADÁS

Érvényes a 20.120/001-sz. géptől



VÖRÖS CSILLAG TRAKTORGYÁR
BUDAPEST 1967

Készítette

a

VÖRÖS CSILLAG TRAKTORGYÁR
Gyártmánydokumentációs Osztálya

Szövegszerkesztő:
BORBÉLY JENŐ

Ábraszerkesztő:
NYESTE EMIL

Lektorálta:
PINTÉR LAJOS

A kézirat lezárva: 1966 december

Felelős kiadó: Donkó Magdolna
Műszaki szerkesztő: Borbély Jenő

TARTALOMJEGYZÉK

Az UE-jelű alkatrészek mutatója	4. oldal
Az UO-jelű alkatrészek mutatója	7. oldal
Az UK-jelű alkatrészek mutatója	8. oldal
Tájékoztató az alkatrészjegyzék használatához	9. oldal
A traktor jellegrajza	10. oldal
A motor jellegrajza	11. oldal
Műszaki adatok	12. oldal
Az UE-jelű alkatrészek táblái és szövege	17. oldal
Az UO-jelű alkatrészek táblái és szövege	239. oldal
Táblázatok	293. oldal
Az UK-jelű fülkenélküli kivitel táblái és szövege	303. oldal
Számindex	321. oldal

Tábla- szám	Csoport- szám	M e g n e v e z é s	Oldal- szám
-	-	UE-28 univerzális traktor jellegrajza	10
-	-	213.c tip. motor jellegrajza	11
-	-	Műszaki adatok	12
<u>Motor</u>			
11.01-1	213c.01	Forgattyuház I.	17
11.01-2	213c.01	Forgattyuház II.	21
11.02	213c.02	Forgattyus tengely	25
11.03	213c.03	Hajtórúd és dugattyu	
	213c.04	Henger és hengerfej	29
11.05	213c.05	Vezérmi	35
11.06	213c.06	Vízszivattyu és ventilátor	39
11.07	213c.07	Olajszivattyu és olajszűrő	43
11.08-1	213c.08	Befecskendező berendezés I.	47
11.08-2	213c.08	Befecskendező berendezés II.	51
11.08-3	213c.08	Befecskendező berendezés III.	55
11.09-1	213c.09	villamos berendezés	59
11.09-2	AVF DEO-130/12	Dinamó	63
11.09-3	IM4-2,5/12	Indítómotor	67
11.11	213C.11	Szívó és kipufogócső	
	UA 11 A	Szívó és kipufogócső	73
11.16	213c.16	Tengelykapcsoló	77
<u>Darázsderék, kapcsolótengely, tengelykapcsoló kiemelés, kardántengely.</u>			
12.01	UE 12 A	Darázsderék és fedelek	81
12.02	UE 12 B	Kapcsolótengely és ágyazása	
	UE 12 C	Tengelykapcsoló kiemelés	
	UE 12 D	Kardántengely és agy	85
<u>H ü t ő</u>			
13.01	UE 13 A	Hűtőtömb, zárósapka, tulfolyócső	
	UE 13 B	Vízcsatlakozások, vízleeresztőcsap	
	UE 13 C	Hűtőbeépítés	
	UE 13 D	Hűtőredőny és mozgatása	89
<u>Légszűrő</u>			
14.01	UE 14 A	Olajos légszűrő	
	UE 14 B	Száraz légtisztító	
	UE 14 C	Légszűrő felerősítés	93
<u>Gázolajtartály, gázolajtartálybak, gázolajszűrő és vezetékek</u>			
5.01	UE 15 A	Gázolajtartály beöntőfedéllel, leeresztőcsap	
	UE 15 B	Gázolajtartály bak	
	UE 15 C	Gázolajszűrő és vezetékek	97

Tábla- szám	Csoport- szám	M e g n e v e z é s	Oldal- szám
<u>Sebességváltómi</u>			
21.01	UE 21 A	Sebességváltóház kifestekekkel	101
21.02	UE 21 B	Sebességváltótengely és erőleadó hajtófogaskerék	105
21.03	UE 21 C	Előtétengely	109
21.04	UE 21 D	Száras kupkerék	113
21.05	UE 21 E	Sebességváltó belső kapcsolás	117
21.06	UE 21 F	Sebességváltóház fedél és külső kapcsolás	121
21.07	UE 21 G	Mászósebesség	125
<u>Differenciálmű</u>			
22.01	UE 22 A	Differenciálmű	129
22.02	UE 22 B	Differenciáltartófedelek és fogaskoszoru	
	UE 22 C	Differenciálzár	133
<u>Bolygómi és tengelytok</u>			
23.01	UE 23 A	Hátsó tengelytok	
	UE 23 B	Bolygókerék és ágyazása	
	UE 23 C	Féltengelyek és ágyazásuk	137
<u>Mellsőhajtás</u>			
25.01	UE 25 A	Mellsőhajtásház és fedelek	141
25.02	UE 25 B	Hüvelyes hajtókerék és hajtott tolókerék	
	UE 25 C	Kapcsolószervezet	145
25.03	UE 25 D	Mellsőhajtás kardántengely	149
<u>Mellső tengely</u>			
31.01	UE 31 A	Mellsőtengely és belső gömbház jobb	
	UE 31 B	Differenciálház és belsőgömbház bal	153
31.02	UE 31 D	Belső differenciálmű	
	UE 31 E	Féltengelyek kardáncsuklókkal	157
31.03	UE 31 C	Száras kupkerék és tartozékai	161
31.04	UE 31 F	Külső gömbház és mellsőkerékagy	
	UE 31 G	Mellső kerék	165
<u>Kormányi kormányrudazat</u>			
32.01	UE 32 A	Kormánykerék	169
32.02	UE 32 B	Kormányi	173
32.03	UE 32 C	Kormánytolórud	
	UE 32 D	Nyomtávru	177
<u>Fékszerkezet hátsókerék</u>			
33.01	UE 33 A	Féktám és hátsó kerékagy	
	UE 33 B	Fékszerkezet, fékkulcs	
	UE 33 C	Hátsókerék	181

Tábla- szám	Csoport- szám	M e g n e v e z é s	Oldal- szám
		<u>Fék- és tengelykapcsolópedál</u>	
51.01	UE 51 A	Pedáltengely	
	UE 51 C	Tengelykapcsolópedál és rudazat	185
51.02	UE 51 B	Fékpedál, karok és rudazat	189
		<u>Kézifék</u>	
52.01	UE 52 A	Kézifék	
	UE 52 B	Kézifék bak	
	UE 52 C	Kézifék vonórúd	193
		<u>Gázadagoló</u>	
53.01	UE 53 A	Kézi gázadagoló	
	UE 53 B	Gázpedál és rudazat	197
53.02	UE 53 C	Kézi töltésállító	201
		<u>Burkolat</u>	
61.01	UE 61 A	Burkolattartó keret homlokráccsal	
	UE 61 B	Oldalburkolat	
	UE 61 C	Tetőburkolat	
	UE 62 B	Szerszámdoboz	203
		<u>Pódium</u>	
63.01	UE 63 A	Pódium konzolok	
	UE 63 B	Pódium lemezek	
	UE 81 B	Fülketartó bak, konzolok	207
		<u>Vezetőülés</u>	
65.01	UE 65 A	Ülés tartóbak	
	UE 65 B	Párnázott alsórész	211
	UE 65 C	Párnázott felsőrész	
		<u>Akkumulátor és felerősítése, műszerek</u>	
71.01	UE 71 A	Akkumulátor és felerősítése	
	UE 72 A	Műszerek	215
		<u>Vonószerkezet</u>	
73.01	UE 73 A	Pótkocsi vonókészülék	
	UE 73 B	Lengő vonórúd	219
		<u>Szerszámok, tartozékok</u>	
74.01	UE 74 B	Szerszámok	
	UE 75 B	Tartozékok	221
		<u>Elektromos szerelvények</u>	
76.01	UE 76 A	Elektromos szerelvények, elvi elektromos kapcsolási vázlat	225
76.02	UE 76 B	Elektromos vezetékek	
	UE 76 C	Konzolok, védőcsövek, bilincsek	231

Tábla- szám	Csoport szám	M e g n e v e z é s	Oldal- szám
		<u>Vezetőfülke</u>	
81.01	UE 81 A	Vezetőfülke	235
		<u>Szijhajtás</u>	
UO-13.01	UO 13 A	Szijhajtásház és hajtótengely	
	UO 13 C	Kapcsolókerék és kapcsolószerkezet	239
UO-13.02	UO 13 B	Hajtott tengely és szijtárca	243
		<u>Fix vonókeret</u>	
UO-16.01	UO 16 A	Fix vonókeret	247
		<u>Pótsúlyok /Csak külön rendelésre/</u>	
UO-21.01	UO 21 A	Pótsúlyok	249
		<u>Erőleadótengely és kikapcsolószerkezet</u>	
UO-26.01	UO 26 A	Erőleadótengely és kikapcsoló szerkezet	251
		<u>Kompresszor és szerelvények</u>	
UO-36.01	UO 36 A	Kompresszor szelepek	
	UO 36 C	Kompresszor szerelvények	255
UO-36.02	UO 36 B	Csatlakozók, vezetékek	
	UO 17 G	Tartozékok	259
		<u>Mentődoboz</u>	
UO-40.01	UO 40 A	Mentődoboz	263
		<u>Hidraulikus emelőberendezés</u>	
UO-45.01	UO 45 A	Hidraulikaház fedelelkel	
	UO 25 B	Emelőszerkezet	
	UO 25 D	Emelőtengely	265
UO-45.02	UO 25 C	Vezérlőtömb	
	UO 25 E	Belső vezérlés	269
UO-45.03	UO 25 F	Külső vezérlés	
	UO 25 G	Pótkocsi átváltás és fedél	273
UO-45.04-I	UO 45 J	Olajszivattyu meghajtása	
	UO 45 M	Olajszivattyu /NDK/	277
UO-45.04-II	UO 45 J	Olajszivattyu meghajtása	
	UO 45 L	Olajszivattyu /magyar/	281
UO-45.05	UO 45 N	Csővezetékek	285
UO-45.06	UO 25 M	Külső rudazat, állító szerkezet jobb	289

Tábla- szám	Csoport- szám	M e g n e v e z é s	Oldal- szám
UO-45.06	UO 25 N	Külső rudazat, állítószervezet bal	
	UO 25 P	Külső rudazat, lengő vonórúd	
	UO 25 R	Külső rudazat, lengő vonórúd, merevítés	
	UO 25 S	Külső rudazat feszítőrúd	289
-	-	Gördülőcsapágyak táblázata	294
-	-	Acélházas- és nemez tömitőgyűrűk táblázata	298
-	-	Fogaskerekek táblázata	300
<u>Vezetőfülke nélküli kivitel</u>			
UK-31.01	UO 31 A	Sárvédő	
	UK 31 B	Felhágó és sárvédőtartó bakok	305
UK-36.01	UK 36 B	Kompresszor vezetékek	309
UK-53.01	UK 53 A	Kézi Gázadagoló	311
UK-62.01	UK 62 A	Műszerdoboz	
	UK 62 B	Szerszámdoboz	313
UK-72.01	UK 72 A	Műszerek	317
UK-76.02	UK 76 C	Konzolok, védőcsövek, bilincsek	319

TÁJÉKOZTATÓ AZ ALKATRÉSZJEGYZEK HASZNÁLATÁHOZ

Az alkatrészjegyzék a pótláshoz szükséges alkatrészek helyes megrendeléséhez ad ismereteket. A típus minden pótolható alkatrésze szerepel a katalógus rajz- és szövegrészében. A képtáblákon ábrázolt minden alkatrésznek ábraszám /tételszáma/ van, ennek alapján található meg a keresett alkatrész a képtáblához tartozó szövegrészben. A képtáblákon nem ábrázolt, általában szabványos alkatrészek a szövegrészben annak az alkatrésznek az ábraszámát alatti találhatók /törésszámmal/, amelyhez szerelési szempontból tartoznak. A képtáblákon az alkatrészek lehetőleg szerelési sorrendben vannak ábrázolva.

A szövegrész rovatai:

1. Ábraszám,
2. Alkatrészsorszám /cikkszám, rajzsorszám, ill. szabványszám/,
3. Megnevezés,
4. Db/gép, amely rovatban az egy géphez szükséges darabszám van feltüntetve. Az itt esetleg feltüntetett "sz.sz" rövidítés jelentése: szükség szerint.
5. Megjegyzés. Általában az alkatrész megrendeléséhez szükséges bejegyzéseket tartalmazza, vagy a külön megrendelésre szállított szerelvények, valamint a korszerűsítéssel kapcsolatban megváltozott alkatrészek gépszám szerinti szerelhetőségére találunk utalást. A "K.n.sz." rövidítés jelentése: Külön nem szállítjuk.

A "Megjegyzés" rovatban feltüntetett gépszámoknál pl. - "20.090/100" jelzés esetében az alkatrész a 20.090/100 számú gépig kerül beépítésre, a "20.091/001-" bejegyzés esetén a kérdésese alkatrész a 20.091/001 számú géptől kerül alkalmazásra.

Az alkatrészjegyzék azon tételei, amelyeknél gépszámra, vagy szerelhetőségre vonatkozó megjegyzés nincs, azok az alkatrészjegyzékre érvényes minden gépbe beépíthetők.

A szövegrészben szereplő "jobb" és "bal" megjelölés az előre haladó gép vezetőjének jobb, ill. bal keze felől értendő.

A traktorral szemben támasztott újabb követelmények kielégítése céljából eszközölt korszerűsítések szükségessé teszik a gép szerkezeti változtatását. Ezen változtatások következtében megváltozott alkatrészek pótlása céljából "Változási Közléseket", ill. pótlapokat mellékelünk az alkatrészjegyzékhez. Ezeket a pótlapokat célszerű a vonatkozó tábla elé befűzni, hogy alkatrészrendelésnél a megváltozott alkatrészek tünjenek először szembe a helyes rendelés eszközzése céljából. Alkatrészrendelésnél minden esetben fel kell tüntetni az üzemeltető tulajdonában lévő gép típusát, gépszámát és motorszámát, amelynél a rendelt alkatrész felhasználásra kerül. Fel kell tüntetni továbbá az alkatrészsorszámot, az alkatrész megnevezését és a kívánt darabszámot. Célszerű a rendelésnél a táblaszám feltüntetése is. Ugyancsak meg kell adni azon szerelvények típusát és gyári számát, amelyek külön gyártott egységekként vannak szerelve /pl. indítómotor, dinamó, befecskendezőszivattyú, stb./

Az alkatrészjegyzékben foglalt adatok a címlapon feltüntetett gépszámtól érvényesek és az 1967. júliusi állapotot tüntetik fel. A további érvényességet a kiadott változási közlések határozzák meg.

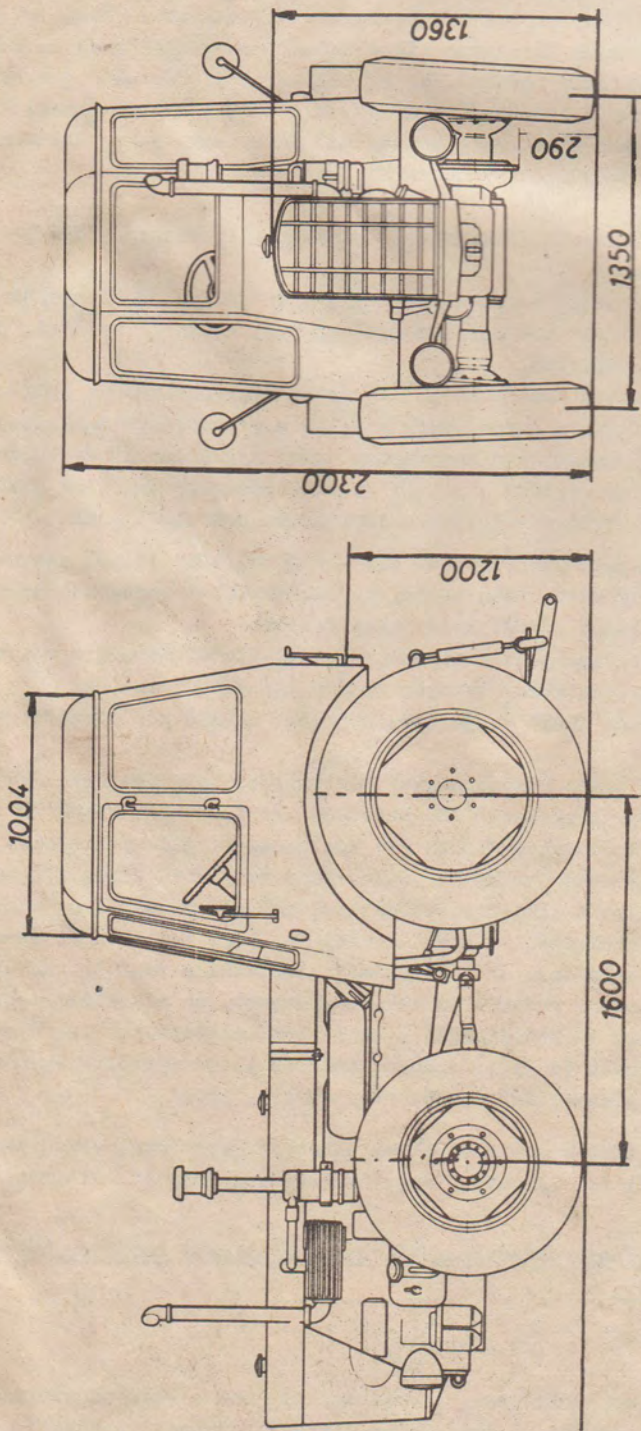
A gyártómű a szerkezeti és gyártási változtatások jogát a gyártmány továbbfejlesztése és korszerűsítése érdekében fenntartja.

FIGYELEM!

A 20.117/001 számú géptől a standard kivitel bevezetésével több alkatrész márkaszámát megváltoztattuk. Ezen alkatrészek csereszabotosságot érintő változásait lásd az 1. sz. mellékletben.

Budapest, 1967.

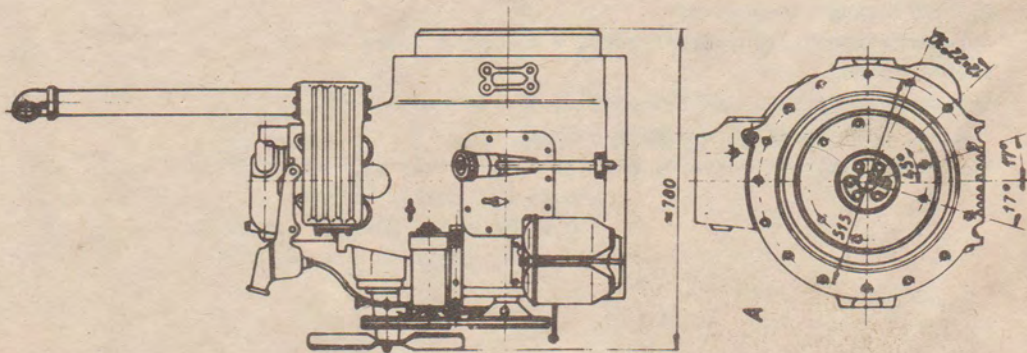
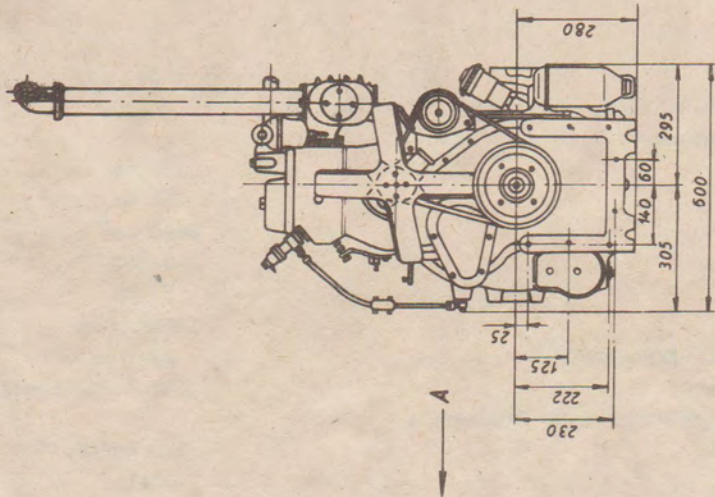
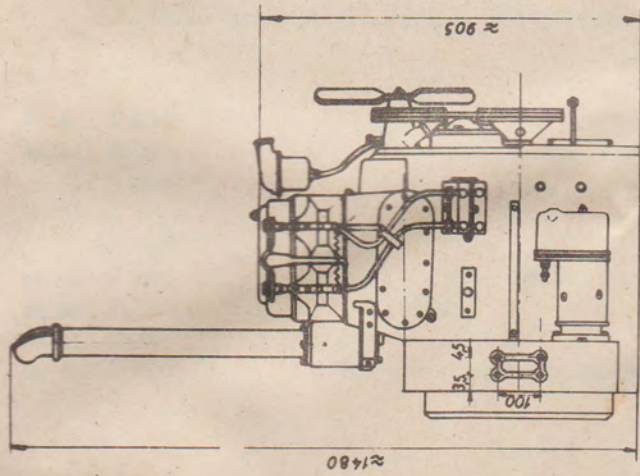
V.CS. Traktorgyár



V-2113

Az UE-28 traktor jellegrajza / V-2113/

A.DT 213C/1



A DT 213c traktormotor jellegrajza

MŰSZAKI ADATOK

A fordulatszámától függő adatok a motor 1650f/perc fordulatra vonatkoznak.

Főméretek:

Hosszuság: /hidraulika rudazattal/	3860 ± 10 mm
Legnagyobb szélesség:	1780 ± 10 mm
Legnagyobb magasság:	2300 ± 10 mm
Nyomtáv:	1350 ± 10 mm
Tengelytáv:	1600 mm
Legalacsonyabb pont /mellső hid alatt/:	290 ± 10 mm
Szabad magasság a hátsó hid alatt:	280 ± 10 mm
Vonószem magassága:	550 ± 10 mm
Fordulási kör sugara: /mellső, külső keréken mérve/:	5000 ± 250 mm

Súlyok:

Összsúly: üresen /pótsúlyok nélkül/	2525 kp
Feltöltve üzemképesen /vezető nélkül/:	2650 kp
Mellső tengelynyomás /üzemképesen/:	1400 kp
Hátsó tengelynyomás /üzemképesen/:	1250 kp

Motor:

Tipusjel:	DT 213c
Rendszere: négyütemű, előkamrás, vízűtéses Diesel motor	
Hengerek száma és elrendezése: 2, soros, álló	
Furat:	110 mm
Lökét:	140 mm
Lökettérfogat:	2660 cm ³
Befecskendezési sorrend:	2-0-0-1
Névleges teljesítmény:	28 LE
Névleges fordulatszám:	1650f/perc
Legnagyobb nyomaték /1250f/percnél/:	13,1 mkp
Alapjárat fordulatszáma:	550 ± 10 f/perc
Fajlagos tüzelőanyagfogyasztás: 1500 f/percnél, teljes terhelés mellett	210 gr/LEó ± 5 %
Sűrítési viszony:	21:1
Tengelykapcsoló: egytárcsás, száraz, 6 db nyomórúgóval	
2,7 biztonsági tényezővel	
Sebességváltómű: szorzórendszerű, 6 előre, 2 hátra és mászósebesség	
Sebességek: névleges motorfordulat, R _G = 550 mm gördülő rádusz mellett az 1. táblázat szerint	
Vonóerő: számított vonóerő: 2650 kp traktorsúly /pótsúly nélkül/	
= 0,85 mechanikai hatásfok	
= 0,7 adhéziós tényező esetén az 1. táblázat szerint	

A mért vonóerő /MGI, 1959/ max. vontatási teljesítményhez tartozó vonóerők, közepkötött talajon 2545 kp traktorsúly /az akkori konstrukciónak megfelelően fülke és pótsúlyok nélkül/ mellett az 1. tábla szerint.

1. táblázat

Sebesség megjelölés	Sebesség /km/h/	Számított vonóerő kp	Mért vonóerő kp
T. I.	3,5 km/ó	1860 kp	1825 kp
T. II.	4,7 "	1370 "	1380 "
T. III.	6,7 "	960 "	877 "
O.I.	9,5 "	680 "	
O.II.	12,8 "	500 "	
O.III.	18,3 "	350 "	
H.I.	5,7 "	1130 "	
H.II.	16 "	400 "	
M.	1,1 "		

T = terepsebesség

H = hátramenet sebesség

O = országuti sebesség

M = mászósebesség

Kormánymű: mechanikus globoidcsigás

Kormánymű áttétel 1:24
 Kormánykerék átmérő 500 mm
 Körülfordulás jobbra- balra 3,5
 Holtjáték 50-95 mm
 Mellsőkerék összetartás 10 ± 2 mm

Járószerkezet: hajtott kerekek száma 4

gumiabroncsok méretei: elől 9-24
 /kerékpánt W8x24/
 hátul 10-28
 /kerékpánt W9x28/

Tömlőnyomás: terepen elől 1,1-1,2 att.
 országuton elől 1,7 att.
 terepen hátul 1,0 att.
 országuton hátul 1,0 att.

Mellsőtengely kibillenési szöge: jobbra-balra $15^\circ \pm 1^\circ$

Mellső hid: ivelt fogazású tányér és kupkerék, négybolygókerekes differenciálmű, kettős kardáncsuklókkal ellátott féltengelyekkel.

Hátsó hid: ivelt fogazású tányér és kupkerék, kétbolygókerekes differenciálmű, 1:4,60 áttételű bolygóművel és differenciálzárral.

Fékrendszer: mechanikus működtetésű, hátsó kerekekre ható lábfék, rögzíthető, szintén a hátsó kerekekre ható kézifék. A traktor pótkocsi fékezésére alkalmas egyvezetékes, negatív vezérlésű légfékberendezéssel van szerelve.

Fékdob átmérő:	400 mm
1 fékpofa felülete:	330 cm ²
Légtartály térfogata:	12 liter
Üzemi nyomás:	6 att.
Lassulás: lábfékkel	2,5 m/s ²
kézifékkal	1,5 m/s ²

Elektromos berendezések:

Akkumulátor /1 db/:	12 Gke 105 k MSZ 18432
Feszültségszabályzó:	KM 30-150/12
Izzító-indító kapcsoló:	VILLTESZ 25
Kulcsos kapcsoló:	VILLTESZ 120
Kürtnyomógomb:	215-040/egys.árj.szer./
Mechanikus féklámpa kapcsoló:	215-0012/cikksz./
Villamos kürt /12 V/:	217-010 /egys.árj.szer./
Villamos kürt kapcsoló:	215-040 /egys.árj.szer./
Süllyesztett csatlakozó aljzat:	MSZ 18706
Pótkocsi csatlakozó aljzat:	A 7 G KGMSZ 5.30.10

A világító és jelzőberendezések a KRESZ előírásainak megfelelő kivitelben.

Műszerek: Hűtőviz távhőmérő:	A 100 Vb 1330
Kenőolaj manométer:	A 6 Vb
Levegőmanométer:	10 A

Hidraulika emelőszerkezet:

Tipus: előválasztós vezérlésű, három pont felfüggesztésű rudazattal ellátott ki-helyezett munkahenger működtetésére alkalmas.

Szivattyutípus:	A 25 bal TGL 10859 + EK 25 kapcsoló
Szivattyu fordulatszám:	1300 f/perc
Szállítási mennyiség /névleges/1300 f/p.-nél:	23 liter
Üzemi nyomás:	100 kp/cm ²
Biztonsági szelep beállítása:	115 + 5 kp/cm ²
Névleges emelőképeség:	
550 mm emelési uton:	1000 kp
320 mm emelési uton:	1530 kp
Névleges emelési idő:	3-4 mp
Olaj üzemi hőfoka:	30-70 C°
Munkahenger furat:	110 mm
Löket:	105 mm
Erőleadó tengely: fordulatszám	540 f/perc
magassága a talajtól	530 mm
levezető teljesítmény	23 LE

Szjártárcsa: fordulatszám	
/1650 motorfordulatnál/:	1445 f/min
Kerületi sebesség:	19,5 m/s
Átmérője:	255 mm
Szélessége:	130 mm
Magassága a talaj felett:	420 mm

Légsűrítő:

Tipus:	U 12 /UL-01-10/
Fordulatszám /1650 motorfordulátnál/:	928 f/min.
Furat:	50
Löket:	39,8 mm
Levegőszállítás:	90 liter/min.
Légnyomás névleges:	6 ± 0,5 att.

Fix vonókeret:

Magassága a talaj felett: 337 mm

Pótsúly: 50 kg-os egységben kerekenként
max. 2 szerelhető.

Feltöltési súlyok, ürtartalma:

Üzemanyagtartály	55 liter
Hűtő	14 liter
Sebességváltó, hátsó hid bolygómu, mellső hajtásház	34 kp
Mellső differenciálmű	2,8 kp
Kormányház	0,6 kp
Hátsó szijhajtás	0,45 kp
Légsűrítő	0,25 kp
Hidraulika	9 kp
Motorolaj teknő	8 kp
Motor légszűrő olajtartály	0,3 kp

Gumik megengedett max. terhelhetősége különböző belső nyomásoknál

Gumiabroncs méret	Mezőgazdasági traktor munkaeszközök, rakodó berendezés nélkül max. 30 km/ó		Munkaeszközök vontatásánál, melyek oldhatóan csatlakoznak és szállítási helyzetben nem működnek max. 20 km/ó.	
	Terhelhetőség kp	Levegőnyomás att.	Terhelhetőség kp	Levegőnyomás att.
9-24 AS	575	0,8	690	0,8
	625	1,0	750	1,0
	750	1,5	900	1,5
10-28 AS	720	0,8	865	0,8
	800	1,0	960	1,0

11.01-1-tábla

FORGATYUHÁZ I.

11.01-1-tábla

FORGATTYUHÁZ I.

FORGATTYUHÁZ I.

11.01-1 tábla

Ábra- szám	Alkatrészszám	M e g n e v e z é s	Db/gép	Megjegyzés
1	2	3	4	5
-	213c.01.04	Forgattyuház maglyukelzárókkal, hernyó- csavarokkal Áll: 1,58 és 11.01-2 tábla 9,39 tételek- ből	1	
-	213c.01.05	Forgattyuház, előszerelve Áll: 1, 2, 3, 6, 9, 10, 11, 12, 13, 22, 27, 28, 36, 48, 54, 55, 56, 58 és 11.01-2 tábla 2, 3, 5, 9, 10, 22, 24, 25, 28, 30, 37, 38, 39, 41 tételeiből	1	
1	213c.01.06	Forgattyuház	1	
2	413.9.01.12	Ászokcsavar hosszú, a hengerfejhez	4	
2a	A12 KGMSZ 11034	Tömítés /O-gyűrű/	4	
3	413.9.01.11	Ászokcsavar rövid, a hengerfejhez	4	
4	213.0.01.115	Tömítőgyűrű a tolórúd áteresztőcsőhöz	4	
5	213.0.01.113	Tömítőgyűrű a vizáteresztőcsőhöz	6	
6	M10x28 MSZ 2404-8G	Ászokcsavar a vizszivattyúházhöz	3	
7	M10 MSZ 2210	Rugós alátét	11	
8	M10 MSZ 2260-6S	Hatlapu fényes anya	5	
9	M14x60 MSZ 2404-6S	Ászokcsavar a mellső fedélhez	2	
10	M8x30 MSZ 2404-6S	Ászokcsavar a mellső fedélhez	4	
11	213c.01.23	Ászokcsavar a mellső fedélhez	1	
12	M14x45 MSZ 2404-6S	Ászokcsavar a mellső fedélhez	2	
13	213c.01.34	Csavar a dinamó kitámasztóhoz	1	
14	M8 MSZ 2201	Fényes alátét	1	
15	M8 MSZ 2260-6S	Hatlapu fényes anya	17	
16	213c.01.199	Kengyel a dinamóhoz, teljes	1	
17	M10x25 MSZ 2463-6S	Hatlapfejű tövigmenetes fényes csavar	2	
17a	M10 MSZ 2201	Fényes alátét	2	
18	213c.01.39	Tömítés a mellső fedélhez	1	
-	213c.01.30	Mellső fedél, előszerelve Áll: 19,20,21, 24 és 9 tábla 1,2,3,4,6,7,8,10,15,21,29, 31,32 tételeiből.	1	
19	213c.01.40	Mellső fedél a forg.házhoz	5	
21	213c.01.146	Tőcsavar a töltésállító szerkezethez	2	
20	M6x18 MSZ2404-6S	Ászokcsavar a fedélhez	5	
22	M6 MSZ 2210	Rugós alátét	5	
23	M6 MSZ 2260-6S	Hatlapu fényes anya	7	
24	75x100x12 MSZ7897	Gumikarmantyus tömítőgyűrű	1	
25	213c.01.46	Tömítés a szabályozófedélhez	1	
26	213c.01.45	Fedél a szabályozóhoz, előszerelve	1	
27	213c.0.01.36	Összekötőcső a tolórúdáteresztéshez	4	
28	413.9.01.169	Betétcső a vizátömlesztéshez	4	
29	414c.01.57	Betétcső a vizátömlesztéshez	2	
30	8x20 MSZ 2218	Illesztőszeg	2	
31	M8 MSZ 2210	Rugós alátét	17	
32	M14 MSZ 2210	Rugós alátét	8	
33	M14 MSZ 2260-6S	Hatlapu fényes anya	8	
34	213.0.01.68	Alátét a hengerfejcsavarhoz	8	
35	213.0.01.54	Hatlapu anya a hengerfejcsavarhoz	8	

FORGATTYUHÁZ I.

11.01-1 tábla

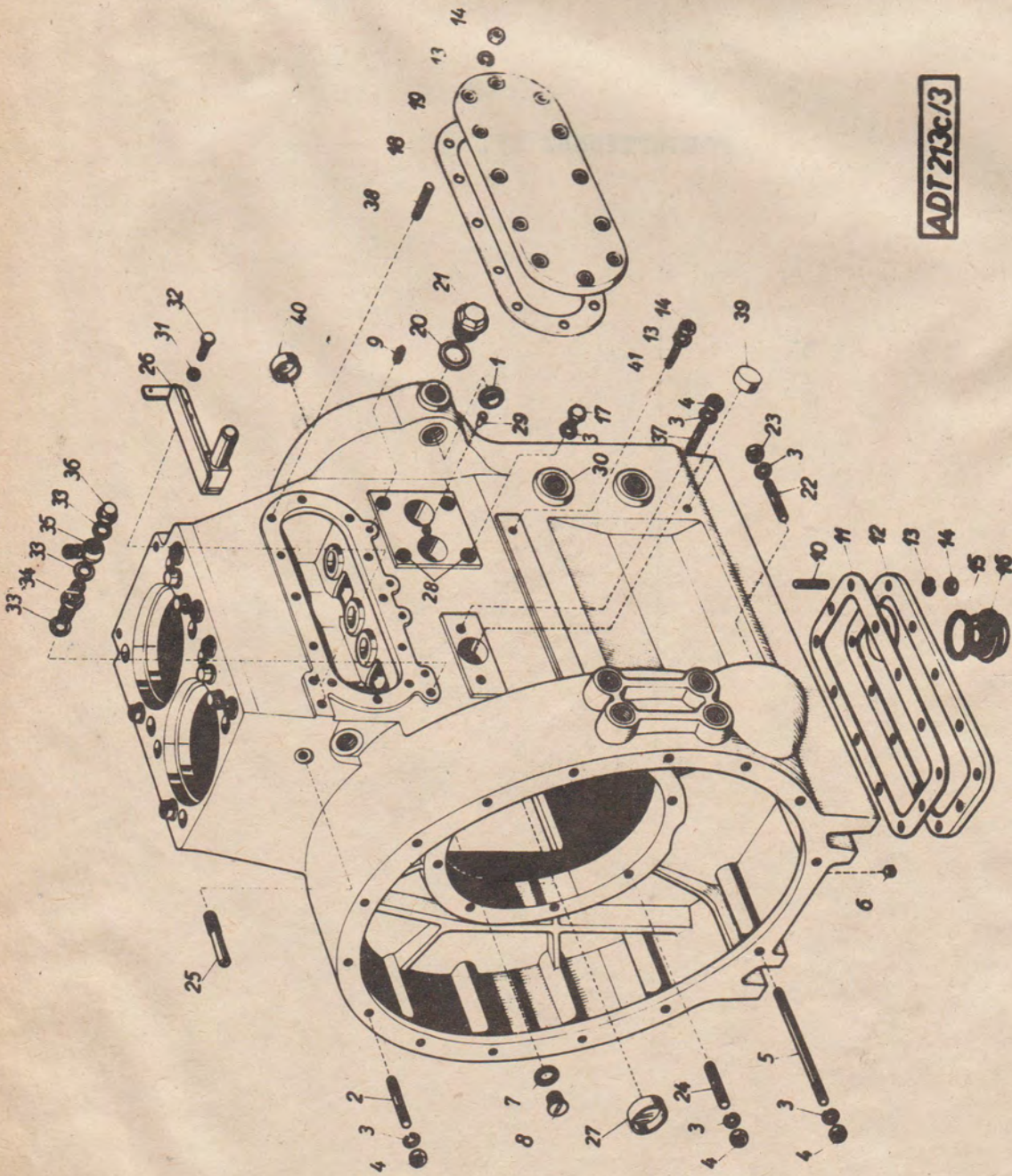
Ábra- szám	Alkatrészszám	M e g n e v e z é s	Db/gép	Megjegyzés
1	2	3	4	5
-	213c.01.04	Forgattyuház maglyukelzárókkal, hernyó- csavarokkal Áll: 1, 58 és 11.01-2 tábla 9,39 tételek- ből	1	
-	213c.01.05	Forgattyuház, előszerelve Áll: 1, 2, 3, 6, 9, 10, 11, 12, 13, 22, 27, 28, 36, 48, 54, 55, 56, 58 és 11.01-2 tábla 2, 3, 5, 9, 10, 22, 24, 25, 28, 30, 37, 38, 39, 41 tételeiből	1	
1	213c.01.06	Forgattyuház	1	
2	413.9.01.12	Ászokcsavar hosszu, a hengerfejhez	4	
2a	A12 KGMSZ 11034	Tömítés /O-gyűrű/	4	
3	413.9.01.11	Ászokcsavar rövid, a hengerfejhez	4	
4	213.0.01.115	Tömítőgyűrű a tolórud átteresztőcsőhöz	4	
5	213.0.01.113	Tömítőgyűrű a vizátteresztőcsőhöz	6	
6	M10x28 MSZ 2404-8G	Ászokcsavar a vizszivattyúházhoz	3	
7	M10 MSZ 2210	Rugós alátét	11	
8	M10 MSZ 2260-6S	Hatlapu fényes anya	5	
9	M14x60 MSZ 2404-6S	Ászokcsavar a mellső fedélhez	2	
10	M8x30 MSZ 2404-6S	Ászokcsavar a mellső fedélhez	4	
11	213c.01.23	Ászokcsavar a mellső fedélhez	1	
12	M14x45 MSZ 2404-6S	Ászokcsavar a mellső fedélhez	2	
13	213c.01.34	Csavar a dinamó kitámasztóhoz	1	
14	M8 MSZ 2201	Fényes alátét	1	
15	M8 MSZ 2260-6S	Hatlapu fényes anya	17	
16	213c.01.199	Kengyel a dinamóhoz, teljes	1	
17	M10x25 MSZ 2463-6S	Hatlapfejű tövigmenetes fényes csavar	2	
17a	M10 MSZ 2201	Fényes alátét	2	
18	213c.01.39	Tömítés a mellső fedélhez	1	
-	213c.01.30	Mellső fedél, előszerelve Áll: 19,20,21, 24 és 9 tábla 1,2,3,4,6,7,8,10,15,21,29, 31,32 tételeiből.	1	
19	213c.01.40	Mellső fedél a forg.házhoz	5	
21	213c.01.146	Tőcsavar a töltésállító szerkezethez	2	
20	M6x18 MSZ2404-6S	Ászokcsavar a fedélhez	5	
22	M6 MSZ 2210	Rugós alátét	5	
23	M6 MSZ 2260-6S	Hatlapu fényes anya	7	
24	75x100x12 MSZ7897	Gumikarmantyus tömítőgyűrű	1	
25	213c.01.46	Tömítés a szabályozófedélhez	1	
26	213c.01.45	Fedél a szabályozóhoz, előszerelve	1	
27	213c.0.01.36	Összekötőcső a tolórudáteresztéshez	4	
28	413.9.01.169	Betéteső a vizátömlesztéshez	4	
29	414c.01.57	Betéteső a vizátömlesztéshez	2	
30	8x20 MSZ 2218	Illesztőszeg	2	
31	M8 MSZ 2210	Rugós alátét	17	
32	M14 MSZ 2210	Rugós alátét	8	
33	M14 MSZ 2260-6S	Hatlapu fényes anya	8	
34	213.0.01.68	Alátét a hengerfejcsavarhoz	8	
35	213.0.01.54	Hatlapu anya a hengerfejcsavarhoz	8	

11.01-1 tábla

1	2	3	4	5
36	M8x22 MSZ 2404-6S	Ászokcsavar	10	
37	213c.01.123	Tömítés a baloldali fedélhez	1	
-	213c.01.85	Olajbetöltő, teljes tömitőgyűrűvel, zárófedéllel Áll: 38, 39, 40 tételekből	1	
38	213c.01.124	Oldalsó fedél, bal	1	
39	413.1.01.242	Zárófedél, teljes	1	
40	413.1.01.248	Tömitőgyűrű	1	
41	213.01.111	Csőbilincs heveder az olajbetöltő tol- dathoz	1	
42	M6x15 MSZ 2463-6S	Hatlapfejú tövigmenetes fényes csavar	2	
43	213c.01.116	Olajmérőpálca	1	
44	B18x22 Cu MSZ 18716	Tömitőgyűrű	1	
45	613v.01.18	Betét darab a vízleeresztőcsaphoz	1	
46	180.0.53.39	Tömitőgyűrű a vízleeresztőcsaphoz	1	
47	613v.01.19	Vízleeresztőcsavar	1	
48	M10x18 MSZ 2404-6S	Ászokcsavar az olajszivattyúházhoz	3	
49	413.9.01.94	Nyomáscsökkentő menetes hüvely	1	
50	413.9.01.172	Csatlakozó hüvely az olajvezetékhez	1	
51	A12x16 Al MSZ 18716	Tömitőgyűrű	4	
52	213c.01.165	Olajvezeték teljes a tolórudak és büty- kőstengely olajozásához	1	
53	413.1.01.124	Üreges csavar	2	
54	M10x32 MSZ 2404-6S	Ászokcsavar az olajszűrőhöz	1	
55	M10x25 MSZ 2404-6S	Ászokcsavar az olajszűrőhöz	1	
57	213c.01.76	Hüvely az adagolóhoz	1	
58	213.0.04.89	Maglyukelzáró	2	
59	M14 MSZ 2261-6S	Alacsony fényes anya	4	
60	14 MSZ 2233	Fényes csapszegalátét	4	
61	M10x25 MSZ 2402-6S	Ászokcsavar	1	

11.01-2 tábla

FORGATTYUHÁZ II.



FORGATYUHÁZ II.

11.01-2 tábla

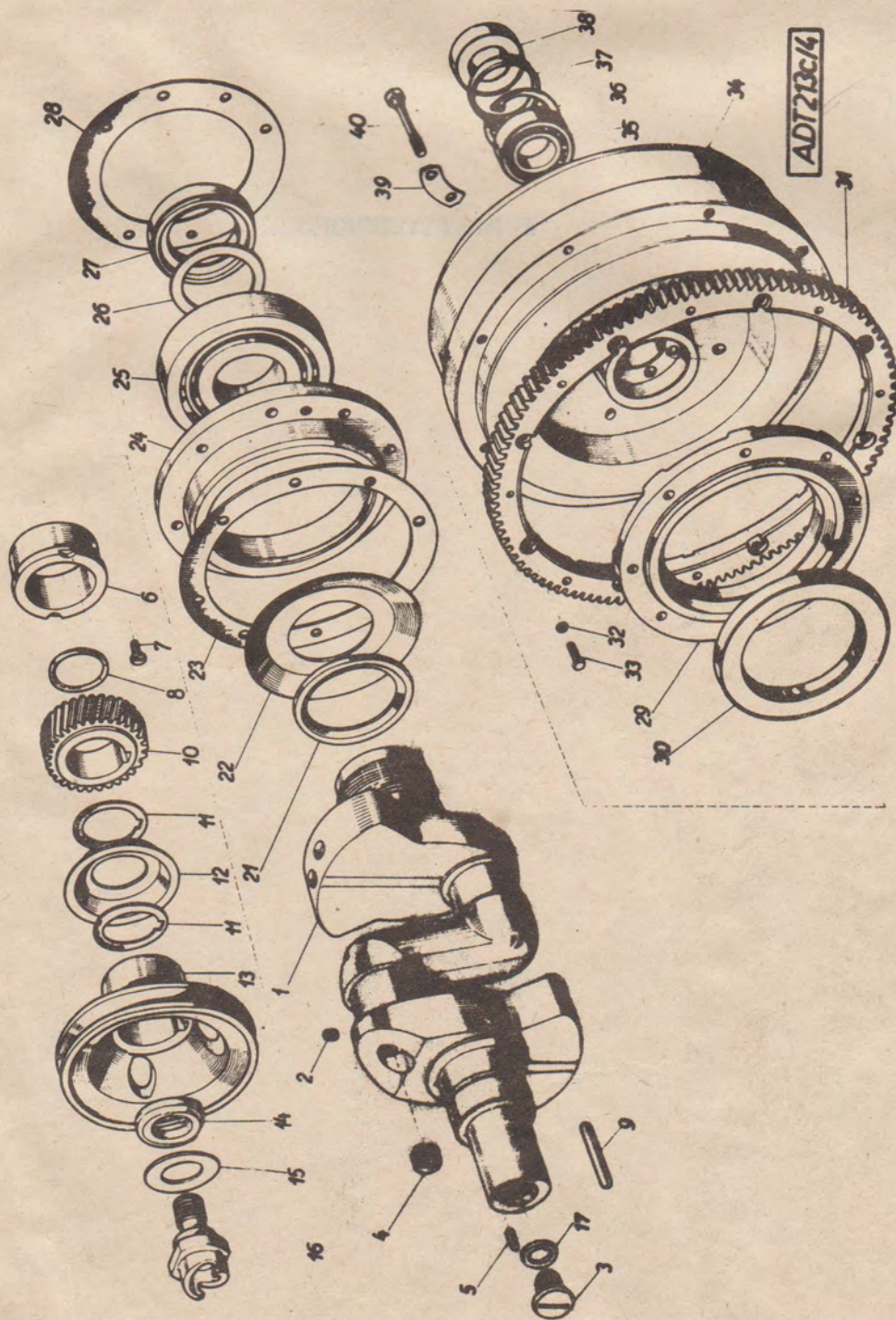
Ábra- szám	Alkatrészszám	M e g n e v e z é s	Db/gép	Megjegyzés
1	2	3	4	5
1	213.0.01.113	Tömítőgyűrű	1	
2	M10x32 MSZ 2404-6S	Ászokcsavar a tengelykapcsolóházhoz	13	
3	M10 MSZ 2210	Rugós alátét	34	
4	M10 MSZ 2260-6S	Hatlapu fényes anya	34	
5	213c.01.32	Ászokcsavar	2	
7	A14x18 A1 MSZ 18716	Tömítőgyűrű	1	
8	413.9.01.130	Zárócsavar a forg. házhoz	1	
9	M6x12 MSZ 2422-5S	Hernyócsavar	4	
10	M8x22 MSZ 2404-6S	Ászokcsavar	12	
11	213c.01.70	Tömítés az alsó fedélhez	1	
12	213c.01.77	Alsó fedél a forgattyuházhoz	1	
13	M8 MSZ 2210	Rugós alátét	24	
14	M8 MSZ 2260-6S	Hatlapu fényes anya	24	
15	A38x44 A1 MSZ 18716	Tömítőgyűrű	1	
16	T50M15-0.325	Zárócsavar az olajteknőhöz	1	
17	M10x25 MSZ 2463-6S	Hatlapfejű tövigmenetes fényes csavar	3	
18	213c.01.81	Tömítés a jobboldali oldalsó fedélhez	1	
19	213c.01.83	Oldalsó fedél, jobb	1	
20	A26x32 A1 MSZ 18716	Tömítőgyűrű	1	
21	413.9.07.19	Zárócsavar	1	
22	M10x28 MSZ 2404-8G	Ászokcsavar az önindítóhoz	3	
23	M10 MSZ 2261-6S	Alacsony fényes anya	3	
24	M10x40 MSZ 2404-8G	Ászokcsavar a hátsó csapágyfedélhez	8	
25	213c.01.151	Ütköző csavar a dekompresszorhoz	1	
26	213c.01.161	Dekompresszor határoló lemez	1	
27	213c.01.51	Zárósapka	1	
28	213c.01.73	Menetes persely	4	
29	213c.01.74	Illesztőcsap az adagolóhoz	1	
30	213c.01.138	Menetes persely	10	
31	M8 MSZ 2201	Fényes alátét	2	
32	M8x20 MSZ 2463-6S	Hatlapfejű tövigmenetes fényes csavar	2	
33	A10x14 A1 MSZ 18716	Tömítőgyűrű /olajnyomás csatlakozóhoz	3	
34	413.9.01.168	Üreges csavartoldal /olajnyomás csatlakozóhoz/	1	
35	A4 DIN 7621	Gyűrűs oldal /olajnyomás csatlakozóhoz/	1	
36	AM 10x1 DIN 7605	Záróanya /olajnyomás csatlakozóhoz/	1	
37	M10x18 MSZ 2404-6S	Ászokcsavar /olajszivattyúhoz/	2	
38	M8x15 MSZ 2404-6S	Ászokcsavar	12	

11.01-2 tábla

1	2	3	4	5
39	613.1.01.35	Maglyukelzáró	1	
40	213c.01.150	Záródugó /dekompreszorhoz/	1	
41	M8x18 MSZ 2404-6S	Ászokcsavar	2	

11.02- tábla

FORGATYUSTENGELY



FORGATTYUSTENGELY

11.02 tábla

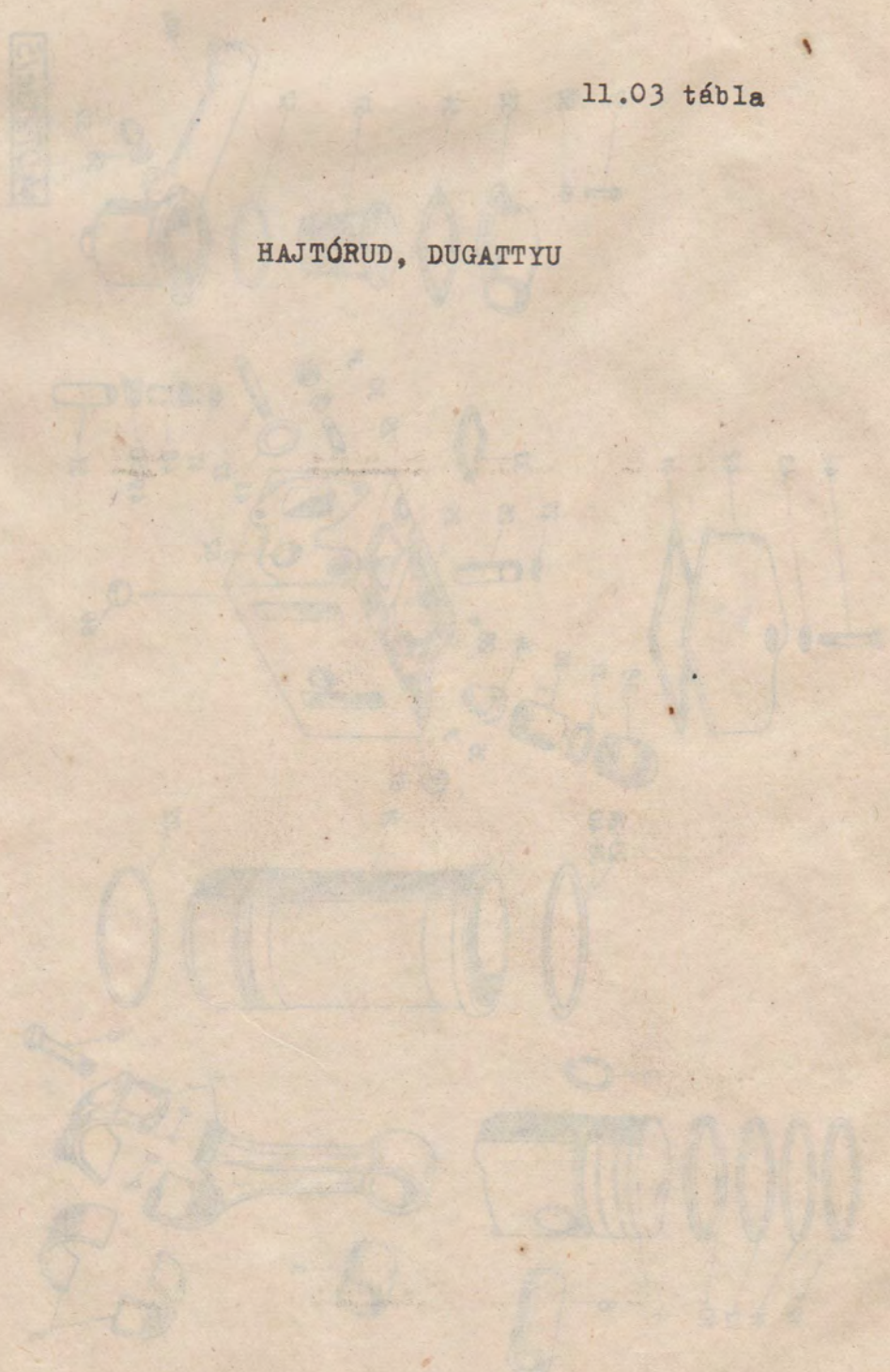
Ábra- szám	Alkatrészszám	M e g n e v e z é s	Db/gép	Megjegyzés
1	2	3	4	5
-	213c.02.05	Forgattyustengely, előszerelve Áll: 1, 2, 3, 4, 21, 22, 24, 25, 26, 27 tételekből	1	
1	213c.02.04	Forgattyustengely	1	
2	M10x10 DIN 551-58	Hernyócsavar	2	
3	613v.01.04	Zárócsavar /az olajvezetékhez/	1	
4	213c.02.09	Hernyócsavar a forg.tengelyhez	2	
5	8x16 MSZ 2218	Illesztőszeg	1	
6	213c.02.11	Csapágypersely	1	
6-1	213c.02.111	Csapágypersely jav.1.	sz.sz.	
6-2	213c.02.211	Csapágypersely jav.2.	sz.sz.	
6-3	213c.02.311	Csapágypersely jav.3.	sz.sz.	
7	213c.02.12	Rögzítőcsavar a csapágyperselyhez	2	
9	10x8x80 MSZ 2306-57	Fézszes retesz	1	
10	413.9.02.27	Vezérműhajtó kerék Z=32	1	
11	213c.02.21	Tömítés	5	
12	213c.02.22	Olajszűrő tárcsa	1	
13	213c.02.24	Ékszijtárcsa a forg.tengelyhez	1	
14	413.7.02.10	Alátét /a forg.tengely rögzítőcsavarhoz/	1	
15	413.9.02.18	Biztosító lemez /a kézi indító körömhöz/	1	
16	213.0.02.34	Kézi indító köröm	1	
17	B20x24 Cu MSZ18716	Tömítőgyűrű	1	
21	213c.02.62	Távtartó gyűrű	1	
22	213c.02.61	Olajszűrő tárcsa	1	
23	213c.02.40	Tömítés a csapágytartóhoz	1	
-	213c.02.35	Csapágytartó előszerelve Áll: 24, 25 tételekből	1	
24	213c.02.36	Csapágytartó	1	
25	Nj 320/G3 MSZ 7113	Gyűrűs hengergörgős csapágy	1	
26	213c.02.38	Állítólemez a hátsó csapágyhoz/0,1 mm/	sz.sz.	
27	213c.02.39	Homlokfuratu anya	1	
28	213c.02.41	Tömítés a hátsó fedélhez	1	
-	213c.02.45	Csapágyfedél, hátsó, teljes Áll: a 29, 30 tételekből	1	
29	213c.02.43	Csapágyfedél, hátsó	1	
30	145x180x14 MSZ7897	Gumikarmantyus tömítőgyűrű	1	
31	213c.02.48	Indító fogaskoszoru Z=155	1	
32	M8 MSZ 2210	Rugós alátét	8	
33	M8x25 MSZ 2461-6S	Hatlapfejű fényes csavar	8	
34	213c.02.46	Lendkerék	1	
35	2204 MSZ 7022	Önbeálló golyóscsapágy	1	
36	47x1,75 MSZ 231	Rögzítőgyűrű	1	
-	213c.02.55	Lendkerék, előszerelve Áll: 31,32, 33, 34, 35, 36, 38 tété- lekből	1	
37	213c.02.60	Távtartó gyűrű	1	
38	25x47x10 MSZ 7897	Gumikarmantyus tömítőgyűrű	1	
39	213c.02.51	Biztosító alátét /lendkerék felerősíté- séhez/	3	

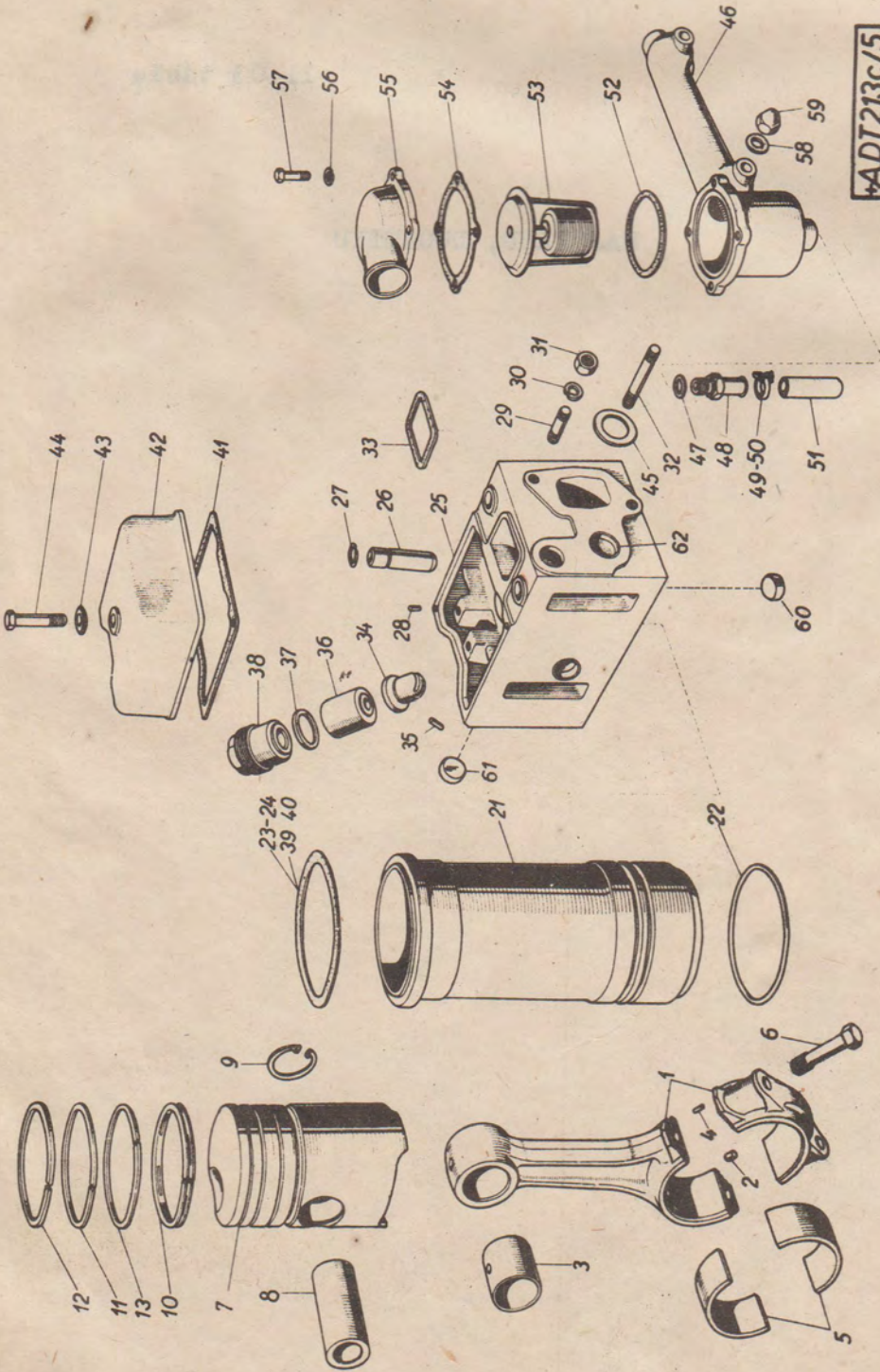
11.02 tábla

1	2	3	4	5
40	213c.02.52	Hatlapfeji fényes csavar /lendkerék felerősítéséhez/		6

11.03 tábla

HAJTÓRUD, DUGATTYU





HAJTÓRUD, DUGATTYU, HENGERFEJ

11.03 tábla

Ábra- szám	Alkatrészszám	M e g n e v e z é s	Db/gép	Megjegyzés
1	2	3	4	5
-	414.c.03.907	Hajtórud csapágycsészével, persellyel, teljes Áll: 1, 3, 5 tételekből	2	
-	414.c.03.917	Hajtórud csapágycsészével, persellyel, teljes /1.jav.fok./ Áll: 1-1, 3, 5-1 tételekből	2	
-	414.c.03.927	Hajtórud csapágycsészével, persellyel, teljes /2.jav.fok./ Áll: 1-2, 3, 5-2 tételekből	2	
-	414.c.03.937	Hajtórud csapágycsészével, persellyel, teljes /3.jav.fok./ Áll: 1-2, 3, 5-3 tételekből	2	
1	414.c.03.906	Hajtórud, teljes	2	
1-1	414.c.03.916	Hajtórud, teljes /1.jav.fok./	2	
1-2	414.c.03.926	Hajtórud, teljes /2. jav.fok./	2	
2	213.0.03.21	Illesztőcsap a hajtórudhoz	4	
3	213.0.03.08	Persely a hajtórudhoz	2	
4	5x8 MSZ 2218 N 10301	Illesztőszeg a hajtórudhoz	2	
5	213.0.03.115	Csapágycsészepár	2	
5-1	213.0.03.215	Csapágycsészepár /1.jav.fok./	2	
5-2	213.0.03.315	Csapágycsészepár /2.jav.fok./	2	
5-3	213.0.03.415	Csapágycsészepár /3.jav.fok./	2	
6	213.0.03.24	Csavar a hajtórudhoz	4	
-	413.0.03.912	Dugattyu, teljes Áll: 7, 8, 9, 10, 11, 12, 13 tételekből	2	
-	413.0.03.922	Dugattyu, teljes /1.jav.fok./ Áll: 7-1, 8, 9, 10-1, 11-1, 12-1, 13-1 tételekből	2	
-	413.0.03.942	Dugattyu, teljes /2.jav.fok./ Áll: 7-2, 8, 9, 10-2, 11-2, 12-2, 13-2 tételekből	2	
7	413.0.03.45	Dugattyu Ø 110 mm norm.	2	
7-1	413.0.03.145	Dugattyu Ø 110 mm /1.jav.fok./	2	
7-2	413.0.03.245	Dugattyu Ø 110 mm /2.jav.fok./	2	
8	213.0.03.02	Dugattyucsapszeg	2	
8-1	213.0.03.102	Dugattyucsapszeg /1.jav.fok./	2	
8-2	213.0.03.202	Dugattyucsapszeg /2.jav.fok./	2	
9	40x1,75 MSZ 231	Rögzítőgyűrű	4	
10	413.1.03.31	Olajáteresztő dugattyugyűrű	2	
10-1	413.1.03.131	Olajáteresztő dugattyugyűrű /1.jav.fok./	2	
10-2	413.1.03.231	Olajáteresztő dugattyugyűrű /2.jav.fok./	2	
11	110/101,2x3 EO,4 KGMSZ 11084	Dugattyugyűrű foszfátózva	2	
11-1	110,5/101,7x3 EO,4 KGMSZ 11084	Dugattyugyűrű foszfátózva /1.jav.fok./	2	
11-2	111/102,2x3,EO,4 KGMSZ 11084	Dugattyugyűrű foszfátózva /2.jav.fok./	2	
12	413.1.03.16	Krómozott dugattyugyűrű felső	2	
12-1	413.1.03.116	Krómozott dugattyugyűrű /1.jav.fok./	2	
12-2	413.1.03.216	Krómozott dugattyugyűrű /2.jav.fok./	2	

11.03 tábla

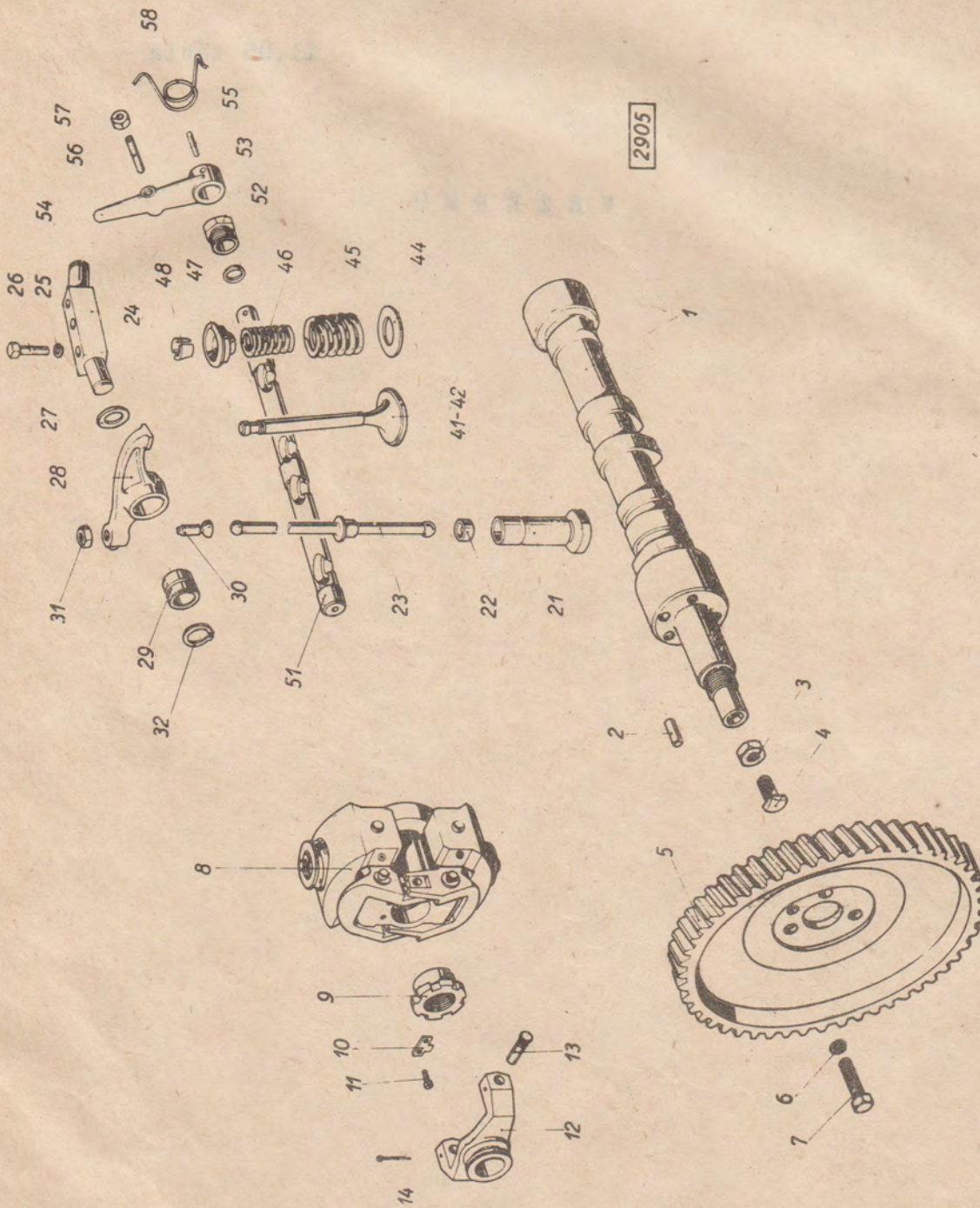
1	2	3	4	5
13	413.1.03.11	Olajlehuzó dugattyugyűrű	2	
13-1	413.1.03.111	Olajlehuzó dugattyugyűrű /1.jav.fok./	2	
13-2	413.1.03.211	Olajlehuzó dugattyugyűrű /2.jav.fok./	2	
-	213c.03.912	Dugattyu hengerpersellyel, előszerelve All: 7, 8, 9, 10, 11, 12, 13, 21, 22 tételekből.	2	
21	213c.04.03	Hengerpersely	2	
22	213.0.04.17	Tömítőgyűrű a hengerperselyhez	4	
23	213.0.04.18	Tömítőgyűrű a hengerperselyhez 1,2 mm	sz.sz.	
24	213.0.04.36	Tömítőgyűrű a hengerperselyhez 0,8 mm	sz.sz.	
-	413.0.04.903	Hengerfej, szelepekkel, szájaségővel, teljes All: 25-29, 32, 35-38, 60, 61, 62 és a 11.05 tábla 41-48 tételeiből	2	
-	413.1.04.901	Hengerfej, maglyukdugókkal, teljes All: 25, 26, 27, 60, 61, 62 tételekből	2	
-	413.1.04.44	Hengerfej, teljes All: 25-29, 32, 35, 60, 61, 62 tételekből	2	
25	414c.04.05	Hengerfej	2	
26	213.0.04.72	Szelepvezető hüvely	4	
27	213.0.04.12	Rögzítőgyűrű	4	
28	413.1.04.09	Illesztőszeg	4	
29	M10x30 MSZ 2404-8G	Ászokcsavar a kipufogócsőhöz	4	
30	M10 MSZ 2210	Rugós alátét	4	
31	M10 MSZ 2260-Sr	Hatlapu fényes anya	4	
32	414c.04.18	Ászokcsavar a vizcsőhöz	2	
33	414c.11.05	Tömítés	2	
34	213.0.04.79	Szájaségő	2	
35	5x14 MSZ 2219	Szegecszeg	2	
36	213.0.04.27	Előkamra	2	
37	213.0.04.28	Tömítőgyűrű a menetperselyhez	2	
38	213.0.04.29	Menetes persely	2	
39	413.1.04.65	Tömítőgyűrű a hengerperselyhez 1 mm	sz.sz.	
40	413.1.04.64	Tömítőgyűrű a hengerperselyhez 0,5 mm	sz.sz.	
41	413.9.04.12	Tömítés a hengerfej fedélhez	2	
42	413.9.04.07	Hengerfej fedél	2	
43	M10 MSZ 2201	Fényes alátét	2	
44	M10x50 MSZ 2461-6S	Hatlapfejű fényes csavar	2	
45	213.0.04.13	Tömítés a vizelvezetőcsőhöz	2	
-	213c.04.45	Vizelvezetőcső termosztáttal, teljes All: 46-48, 52-57 tételekből	1	
46	213c.04.46	Vizelvezetőcső	1	
47	A14x18 A1 MSZ 18716	Tömítőgyűrű	1	
48	413.1.06.166	Csatlakozódarab a vizszivattyúhoz	1	
49	5 MSZ 18714	Sasszeges tömlőbilincszár	2	
50	ASZL MSZ 4213	Acélszalag 5x0,35x155 mm	sz.sz.	
51	13x3,5 6 att MSZ 11051	Viztömlő 240 mm	sz.sz.	
52	413.9.04.27	Tömítés a termosztáthoz	1	
53	413.1.04.123	Termosztát	1	
54	413.9.04.16	Tömítés a fedélhez	1	
55	413.9.04.15	Fedél a vizelvezetőcsőhöz	1	
56	M6 MSZ 2210	Rugós alátét	4	
57	M6x28 MSZ 2461-6S	Hatlapfejű fényes csavar	4	

11.03 tábla

1	2	3	4	5
58	A10x16 F1 MSZ 18716	Tömítőgyűrű	2	
59	M10 MSZ 2279	Magas zárt anya	2	
60	213.0.04.42	Maglyukelzáró Ø 17 mm	2	
61	213.0.04.15	Maglyukelzáró Ø 20 mm	2	
62	213.0.04.89	Maglyukelzáró Ø 30 mm	8	

11.05 tábla

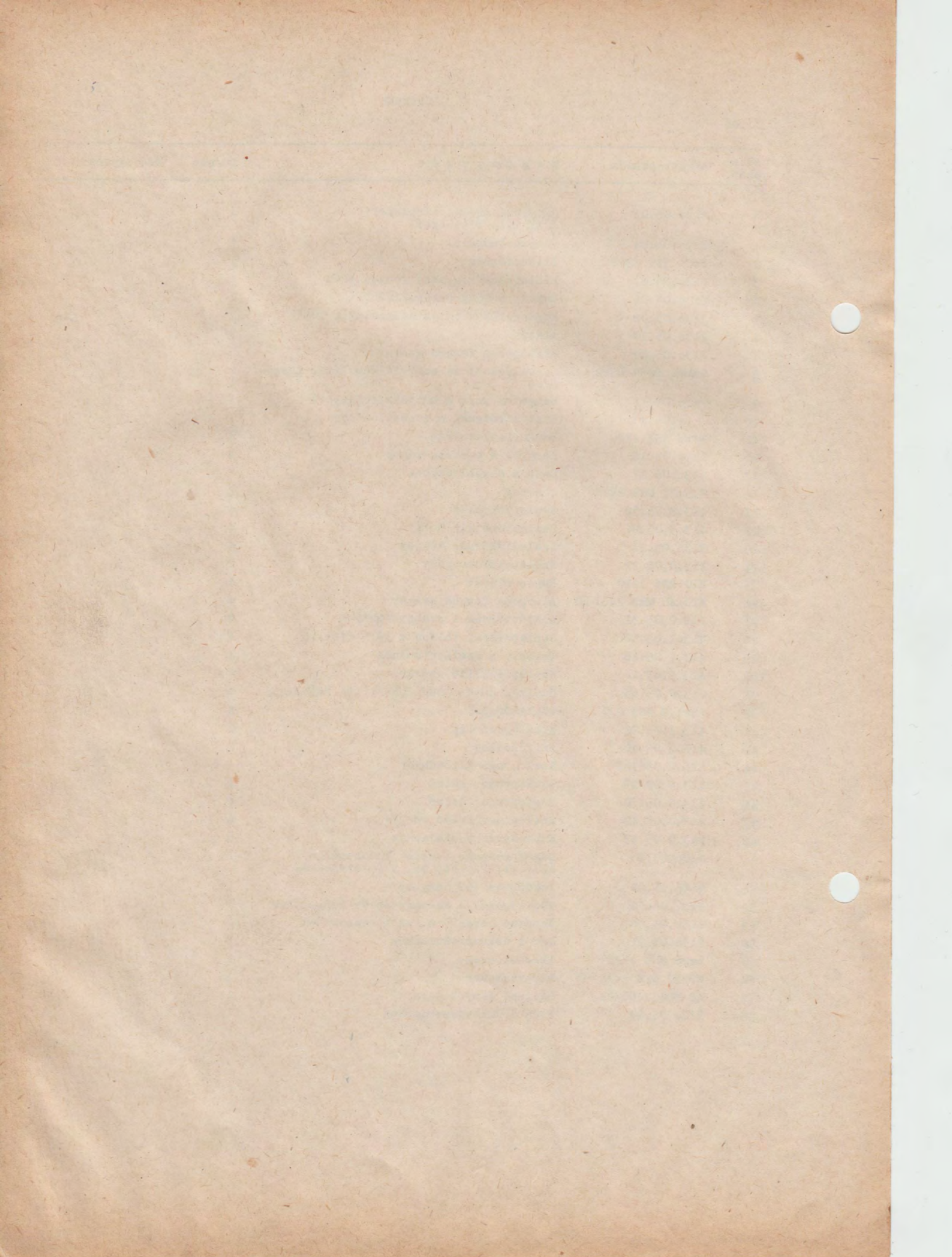
V E Z É R M Ű



VEZÉRMŰ

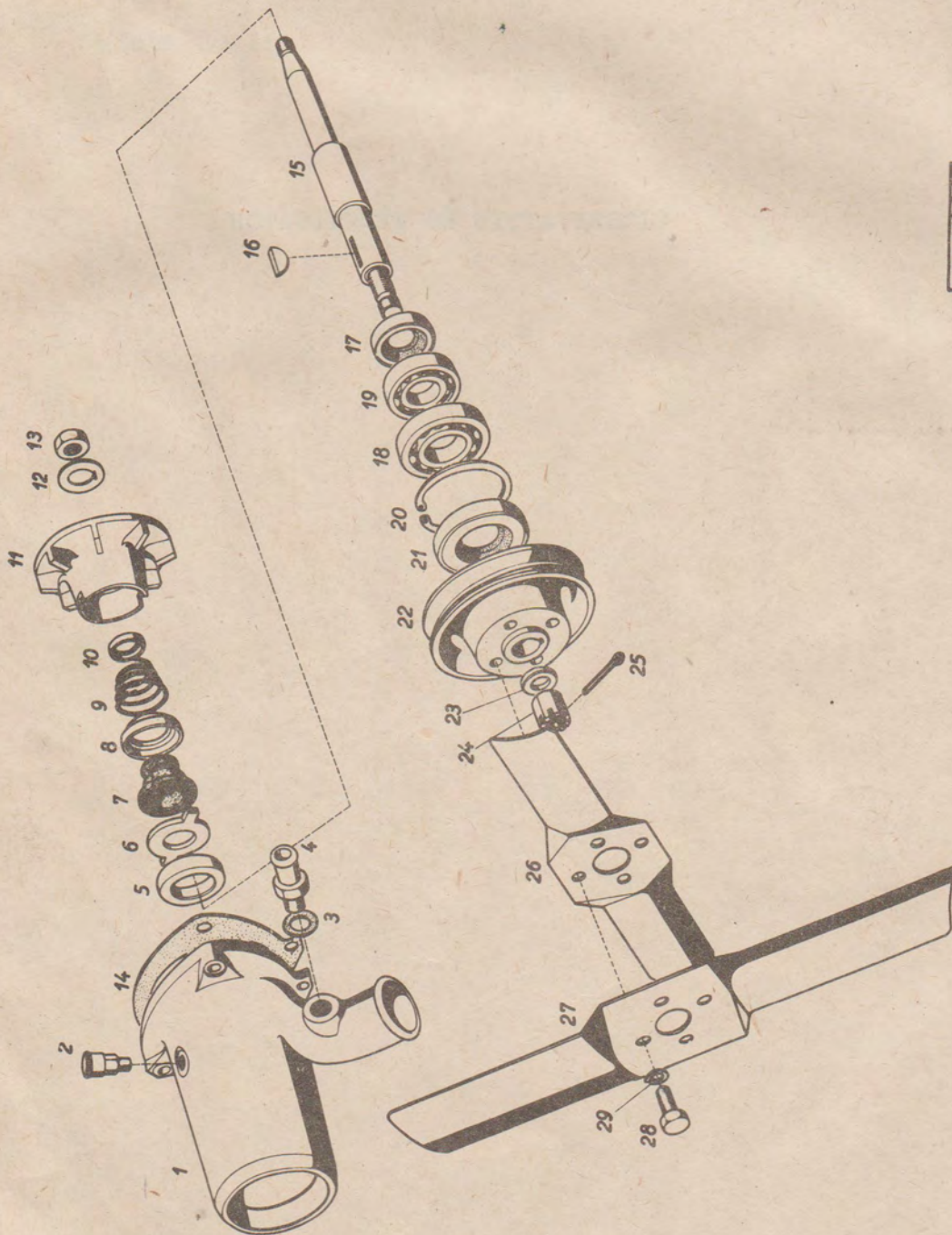
11.05

Ábra- szám	Alkatrészszám	M e g n e v e z é s	Db/gép	Megjegyzés
-	213c.05.03	Bütyköstengely, előszerelve Áll: 1-14 tételekből	1	
1	213c.05.04	Bütyköstengely	1	
2	8x24 MSZ 2218	Illesztőszeg	1	
3	213c.05.07	Kislaptávu alacsony fényes anya	1	
4	213c.05.06	Csavar a bütyköstengelyhez	1	
5	213c.05.08	Fogaskerék a bütyköstengelyhez Z=64	1	
6	213c.05.10	Alátét	3	
7	213c.05.09	Kislaptávu fényes csavar	3	
8	GAMMA P234-00x2	Szabályozott és szerelt regulátor forgó- rész	1	
9	213c.05.12	Hengeres anya a bütyköstengelyhez	1	
10	213c.05.13	Biztosítólemez a szabályozóhoz	1	
11	M4x8 MSZ 2470	Hengerfejú csavar	2	
12	213c.05.16	Kengyel a szabályozóhoz	1	
13	213c.05.17	Csap a szabályozóhoz	2	
14	2,5x20 MSZ 2224	Sasszeg	2	
21	413.9.05.52	Szeleplőkötalp	4	
22	413.9.05.06	Szeleplőkötalp betét	4	
23	213c.05.21	Szeleplőkőrud, teljes	4	
24	213.0.05.25	Szelephimbatengely	2	
25	M10 MSZ 2210	Rugós alátét	4	
26	M10x40 MSZ 2461-6S	Alacsony fényes csavar	4	
27	213.0.05.31	Alátét tárcsa a szelephimbához	4	
28	413.1.05.50	Szelephimba, teljes a 29. tétellel	4	
29	413.1.05.48	Persely a szelephimbához	4	
30	413.9.05.14	Szelepbeállító csavar	4	
31	213.0.05.65	Hatlapu anya a szelepbeállító csavarhoz	4	
32	19x1,2 MSZ 232	Rögzítőgyűrű	4	
41	413.1.05.39	Kipufogószelep	2	
42	413.1.05.40	Szivószelep	2	
44	213.0.05.112	Szeleprugó alsótányér	4	
45	413.9.05.29	Szeleprugó, külső	4	
46	413.9.05.30	Szeleprugó, belső	4	
47	213.0.05.42	Szeleprugó felső tányér	4	
48	213.0.05.43	Kuposdarab a szelephez	8	
-	213c.05.45	Dekompresszor tengely előszerelve Áll: 51, 52, 54, 55, 57, tételekből	1	
51	213c.05.49	Dekompresszor tengely	1	
52	213c.05.50	Tömítőgyűrű a dekompresszor tengelyhez	1	
53	213c.05.59	Menetes persely a dekompresszorhoz	1	
54	213c.05.51	Kar a dekompresszorhoz	1	
55	6x28 MSZ 2218	Illesztőszeg	1	
56	M8x50 MSZ 2422-6E	Hernyócsavar	1	
57	M8 MSZ 2260-6S	Hatlapu fényes anya	1	
58	213c.05.60	Rugó a dekompresszorhoz	1	



11.06 tábla

VIZSZIVATTYU ÉS VENTILLÁTOR

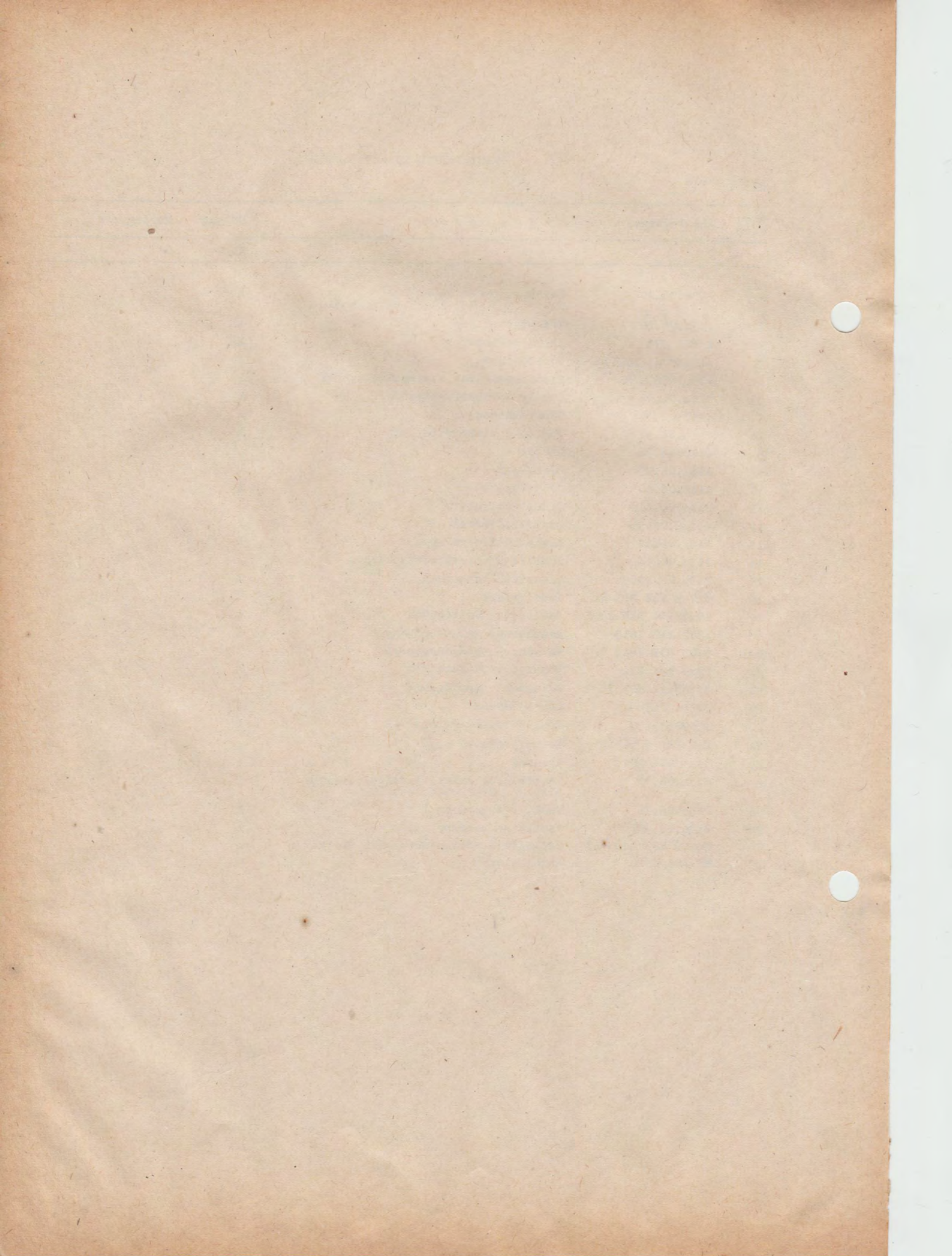


ADT 213 C/6

VIZSZIVATTYU ÉS VENTILLÁTOR

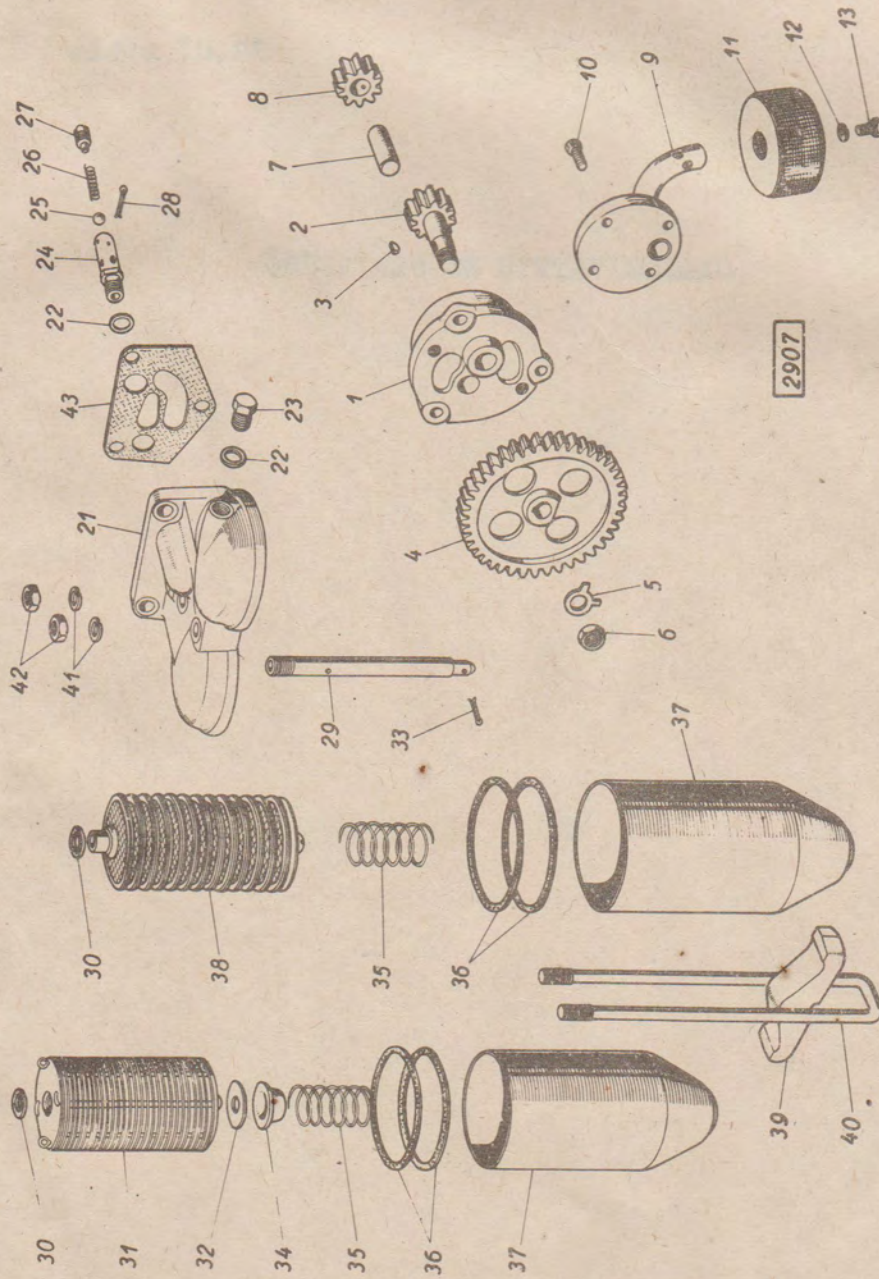
11.06 tábla

Ábra- szám	Alkatrészszám	M e g n e v e z é s	Db/gép	Megjegyzés
1	2	3	4	5
-	213c.06.205	Vizszivattyu előszerelve All: 1,2,5 -13, 15-25 tételekből	1	
1	213c.06.203	Vizszivattyuház	1	
2	1 MSZ 373	Zsirószelelence	1	
3	A14x18 A1 MSZ 18716	Tömítőgyűrű	1	
4	413.1.06.166	Csatlakozódarab a vizszivattyuhoz	1	
5	414c.06.08	Hüvely a vizszivattyuhoz	1	
6	414c.06.36	Tömítőtarcsa	1	
7	414c.06.37	Tömítő a vizszivattyuhoz	1	
8	414c.06.38	Alátét	1	
9	414c.06.39	Nyomórugó	1	
10	414c.06.40	Szorítógyűrű	1	
11	213c.06.218	Vizszivattyukerék	1	
12	413.9.06.95	Biztosítótárca	1	
13	414c.06.44	Alacsony fényes anya	1	
14	213c.06.44	Tömítés a vizszivattyuházhoz	1	
15	213c.06.208	Vizszivattyutengely	1	
16	5x7,5 MSZ 311-57	Ives retesz	1	
17	15x35x10 DIN 6503	Acélházas tömítőgyűrű	1	
18	6302 MSZ 7613	Mélyhornyu golyócsapágy	1	
19	6303 MSZ 7613	Mélyhornyu golyócsapágy	1	
20	50x2 MSZ 231	Rögzítőgyűrű furathoz	1	
21	32x50x12 MSZ 7897	Acélházas tömítőgyűrű	1	
22	213c.06.32	Éksziptárca	1	
23	12 MSZ 2233	Fényes csapszegalátét	1	
24	M12 MSZ 2264-6S	Koronás fényes anya	1	
25	3x25 MSZ 2224	Sasszeg	1	
-	213c.06.37	Ventillátor éksziptárcsával, teljes All: 22, 26-29 tételekből	1	
26	213c.06.38	Ventillátorszárny I.	1	
27	213c.06.39	Ventillátorszárny II.	1	
28	M8x20 MSZ 2463-6S	Hatlapfejű tövigmenetes fényes csavar	4	
29	M8 MSZ 2210	Rugós alátét	5	



11.07 tábla

OLAJSZIVATTYU ÉS OLAJSZŰRŐ



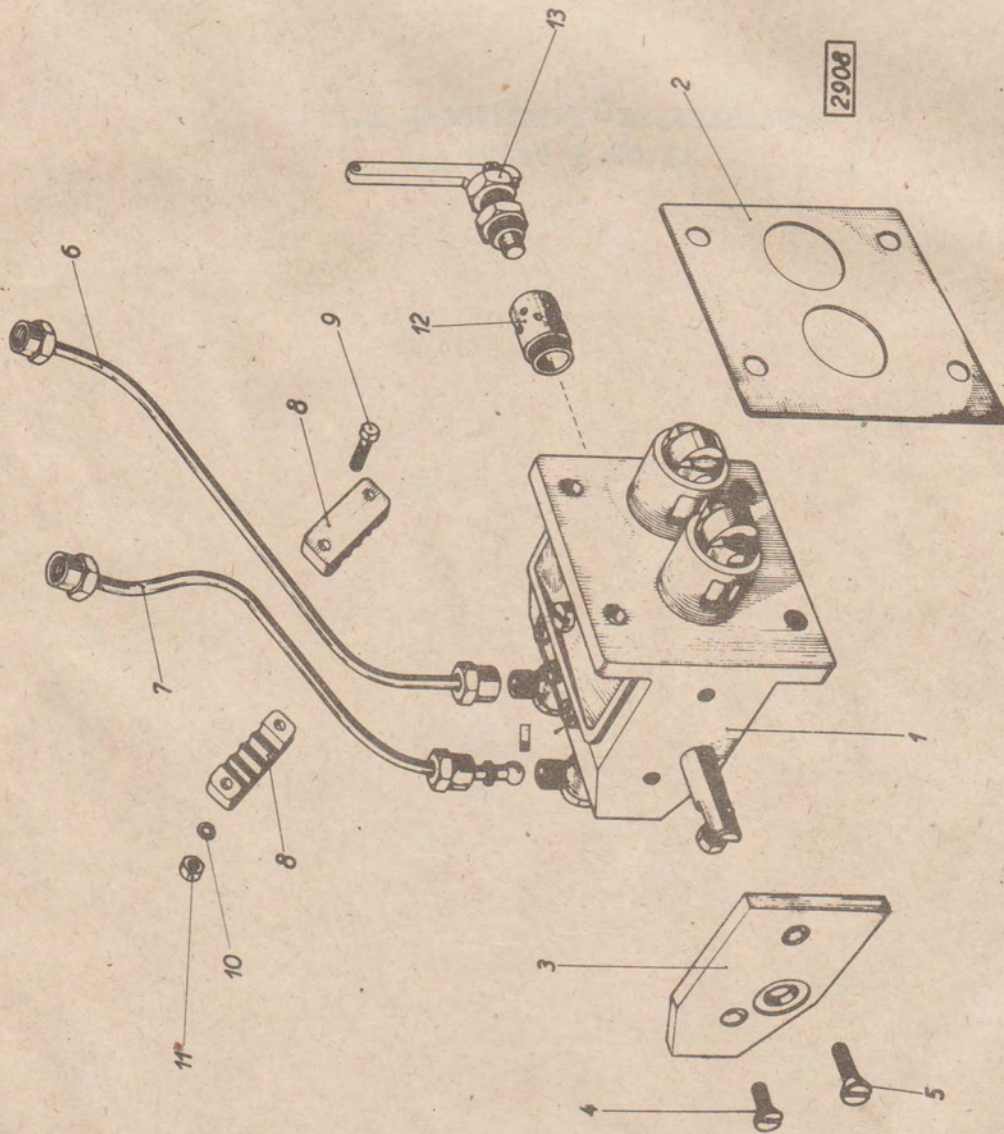
OLAJSZIVATTYU ÉS OLAJSZÜRŐ

11.07 tábla

Ábra- szám	Alkatrészszám	M e g n e v e z é s	Db/gép	Megjegyzés
1	2	3	4	5
-	213c.07.15	Olajszivattyu, előszerelve Áll: 1, 2, 7, 8, 9, 10 tételekből	1	
1	213c.07.03	Olajszivattyuház	1	
2	213c.07.07	Nyeleskerék az olajszivattyuhoz Z=10	1	
3	4x6,5 MSZ 311-57	Ives retesz	1	
4	213c.07.10	Fogaskerék az olajszivattyuhoz Z=42	1	
5	14 KN 683	Biztosító lemez	1	
6	M14x1,5 MSZ 2291-6S	Alacsony fényes anya	1	
7	213c.07.17	Tengely az olajszivattyuhoz	1	
8	213c.07.16	Olajszivattyu fogaskerék Z=10	1	
9	213c.07.18	Pedél szivócsővel, teljes	1	
10	213c.07.28	Kislaptávu tövigmenetes fényes csavar átfurt fejjel	4	
11	213c.07.25	Szűrő az olajszivattyuhoz, teljes	1	
12	M6 MSZ 2210	Rugós alátét	1	
13	M6x15 MSZ 2463-6S	Hatlapfejű tövigmenetes fényes csavar	1	
-	213c.07.40	Olajszűrő, előszerelve Áll: 21-43 tételekből	1	
21	213c.07.47	Olajszűrő fedél	1	
22	A14x18 A1 MSZ 18716	Tömítőgyűrű	2	
23	M14x1,5 ASZ 70802	Zárócsavar	1	
-	213c.07.31	Biztonsági szelep, teljes Áll: 24-28 tételekből	1	
24	213c.07.32	Üreges csavar a biztonsági szelephez	1	
25	10 MSZ 7870	Acélgolyó	1	
26	113.1.07.19	Rugó a biztonsági szelephez	1	
27	213c.07.36	Menetes dugó	1	
28	2x25 MSZ 2224	Sasszeg	1	
29	213c.07.50	Menetes rud az olajszűrőhöz	1	
30	213c.07.49	Alátét az olajszűrőhöz	2	
31	213c.07.70	Olajfinomszűrőbetét	1	
32	213c.07.57	Alátét az olajszűrőhöz	1	
33	2x15 MSZ 2224	Sasszeg	1	
34	213c.07.58	Sapka az olajszűrőhöz	1	
35	213c.07.52	Rugó az olajszűrőhöz	2	
36	213c.07.48	Tömítőgyűrű az olajszűrőhöz	4	
37	213c.07.78	Olajszűrőház	2	
38	Z 905	Durvaszűrő betét	1	
39	213c.07.45	Tartó az olajszűrőhöz	1	
40	213c.07.62	Kengyel az olajszűrőhöz	1	
41	M10 MSZ 2210	Rugós alátét	2	
42	M10 MSZ 2260-6S	Hatlapu fényes anya	2	
43	213c.07.46	Tömítés az olajszűrőhöz	1	

11.08-1 tábla

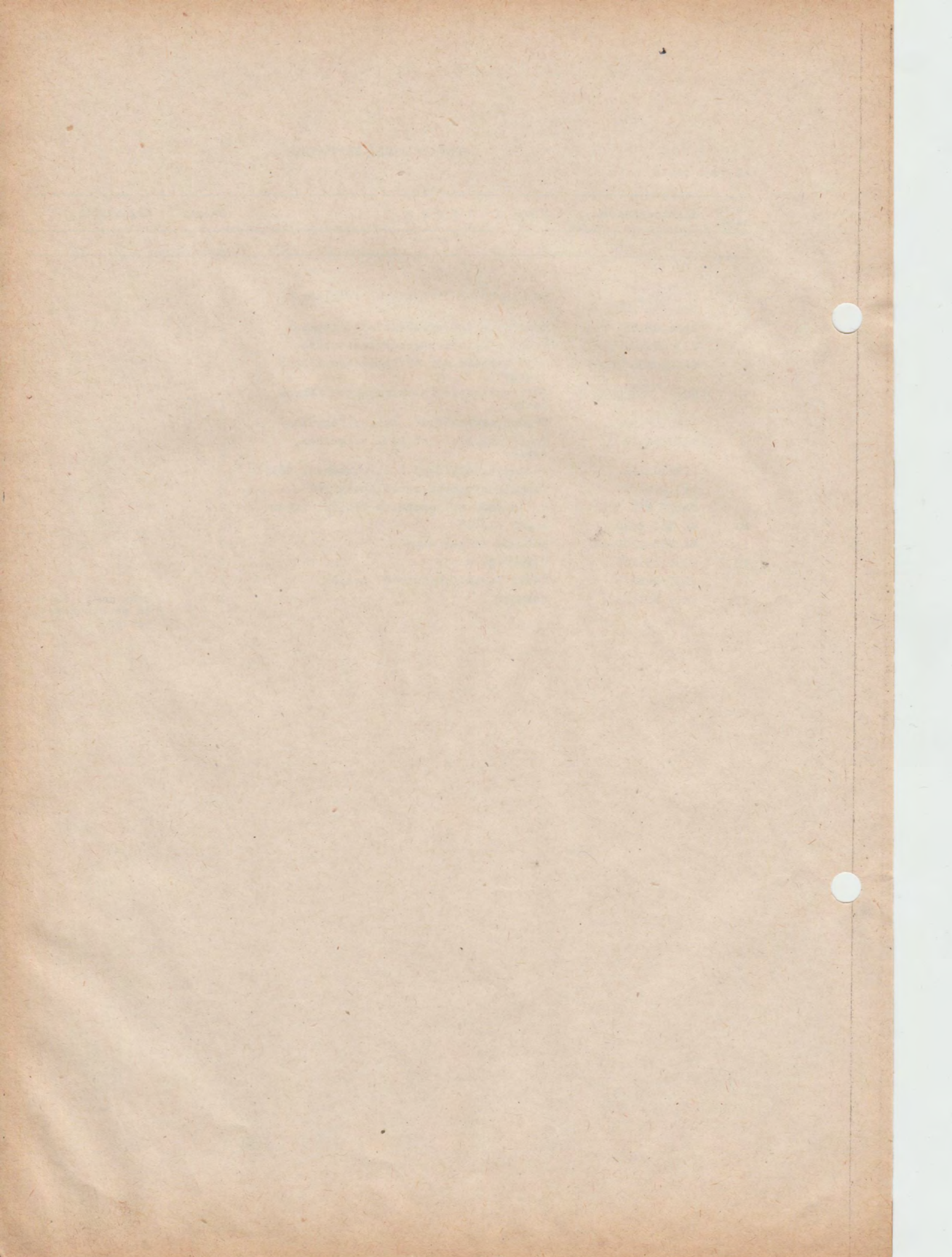
BEFECSKENDEZŐ BERENDEZÉS I.
11.08-1 tábla



BEFECSKENDEZŐ BERENDEZÉS I.

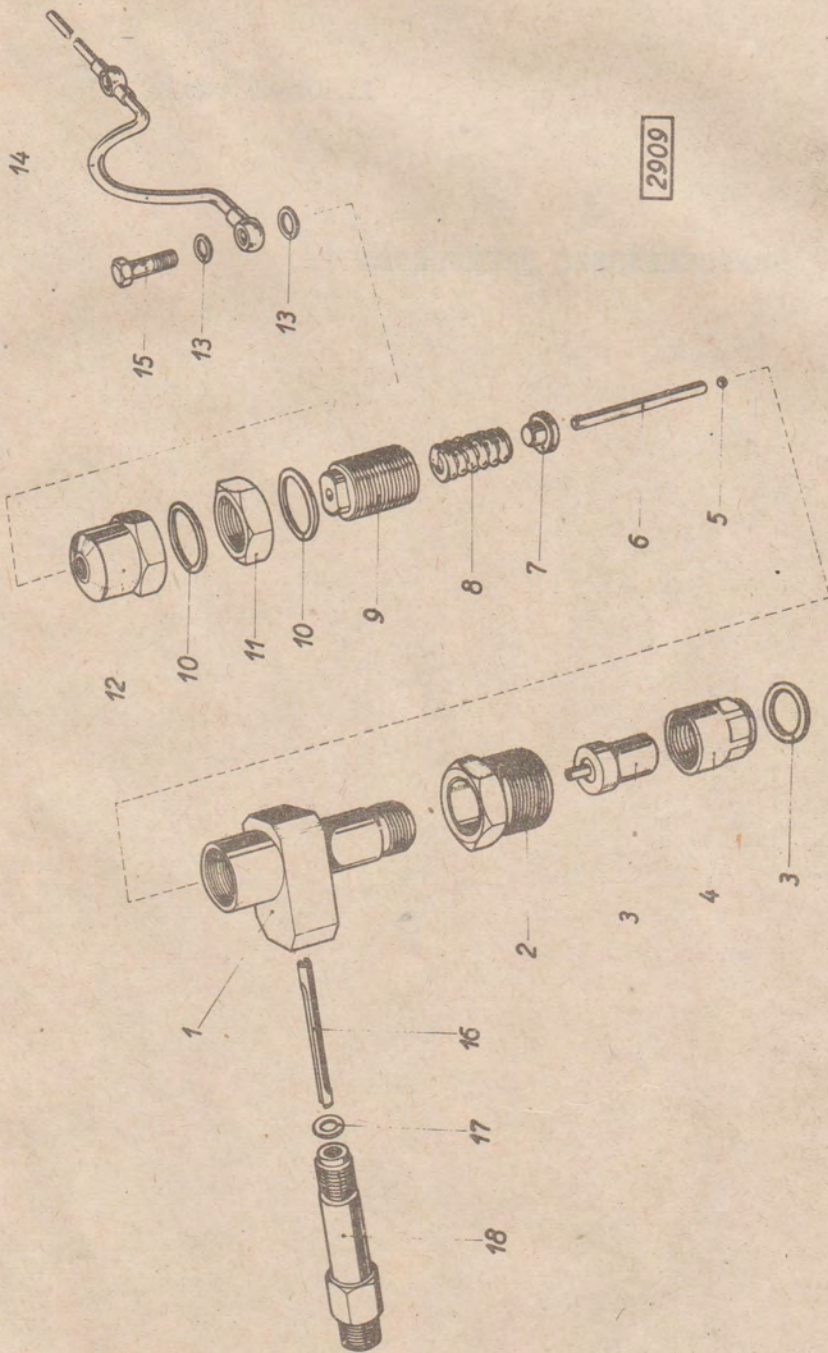
11.08-1 tábla

Ábra- szám	Alkatrészszám	M e g n e v e z é s	Db/gép	Megjegyzés
1	2	3	4	5
1	213c.08.04 MOTORPAL: PCT 65L 2001	Befecskendező szivattyu, komplett	1	
2	213c.08.06	Tömítés a befecskendezőszivattyuhoz	1	
3	213c.08.09	Fedél a befecskendezőszivattyuhoz	1	
4	M8x15 MSZ 2432-6S	Süllyesztettfejű tövigmenetes fényes csavar	1	
5	M8x25 MSZ 2432-6S	Süllyesztettfejű tövigmenetes fényes csavar	1	
-	213c.08.902	Üzemanyagvezetőcső, teljes /egyenes/	2	
6	213c.08.11	Üzemanyagvezetőcső az I.hengerhez, teljes	1	
7	213c.08.16	Üzemanyagvezetőcső a 2.hengerhez, teljes	1	
8	413.1.08.20	Üzemanyagvezeték szoritópofa fél	2	
9	M4x25 MSZ 2463-6S	Hatlapfejű tövigmenetes fényes csavar	2	
10	M4 MSZ 2210	Rugós alátét	2	
11	M4 MSZ 2260-6S	Hatlapu fényes anya	2	
12	213c.08.106	Ütköző hüvely	1	
13	P237/A-a2	Karos fogasléchatároló, teljes	1	
13a	2x15 MSZ 2224	Sasszeg	1	Csak az 53.02 tábla alkalmazása esetén.



11.08-2 tábla

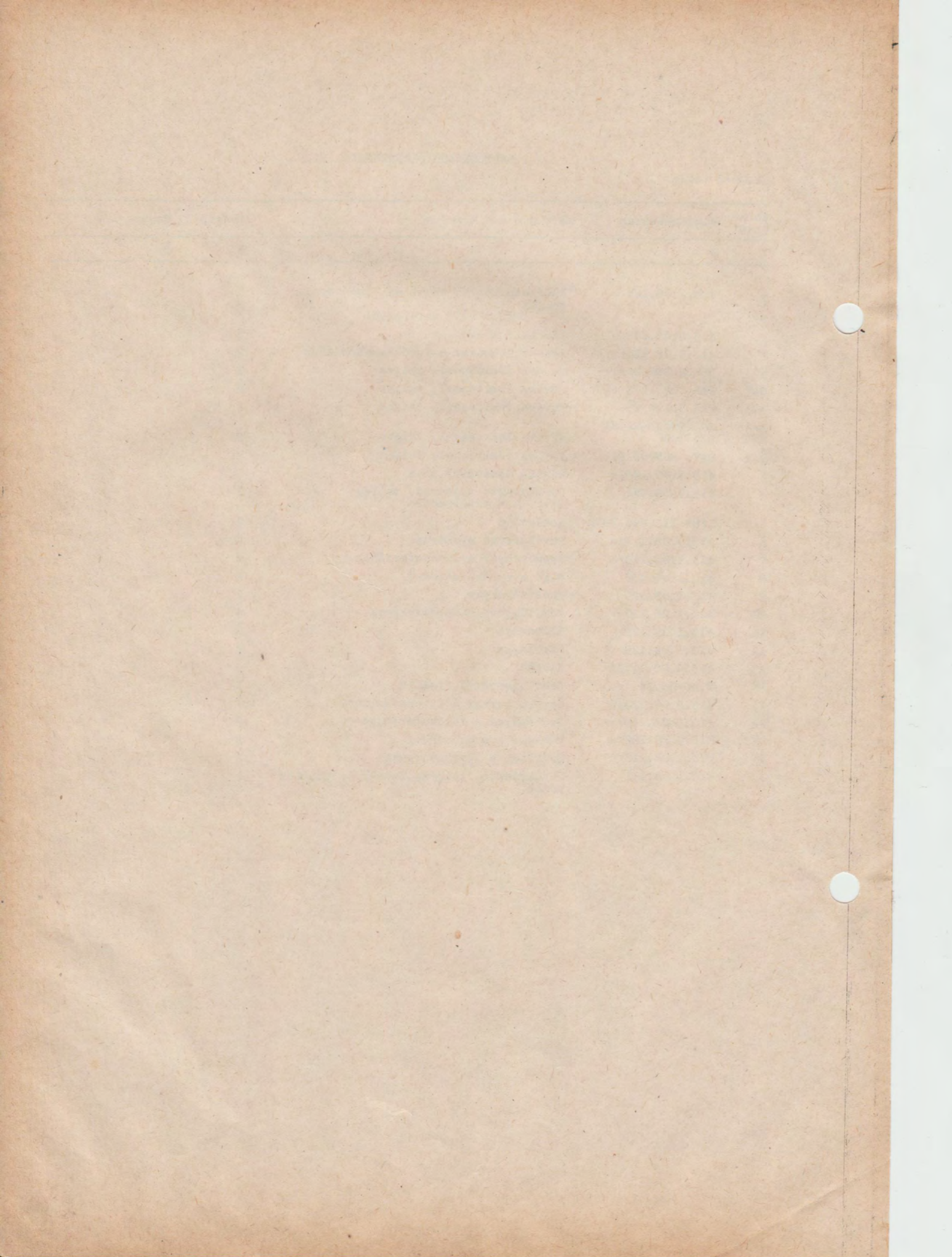
BEFECSKENDEZŐ BERENDEZÉS II.



BEFECSKENDEZŐ BERENDEZÉS II.

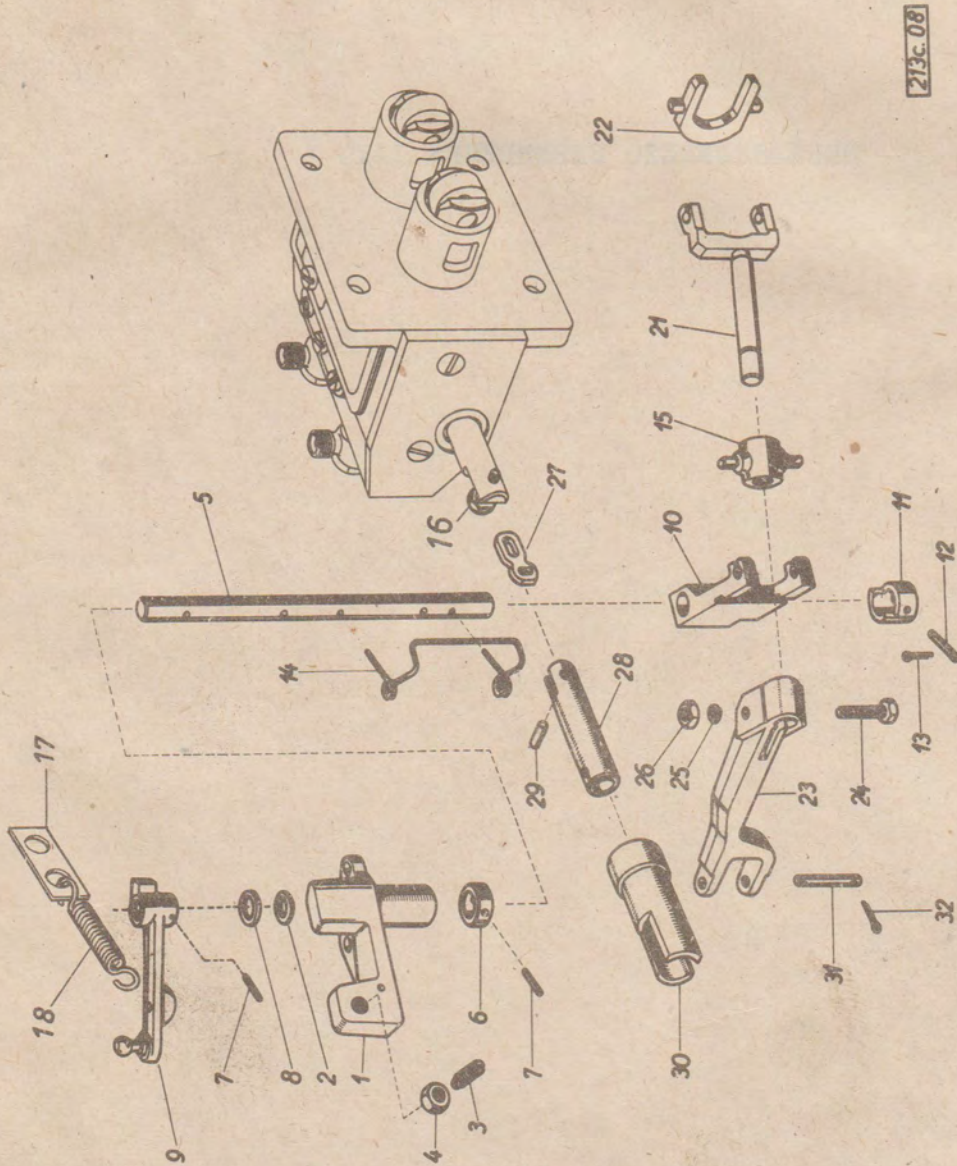
11.08-2 tábla

Ábra- szám	Alkatrészszám	M e g n e v e z é s	Db/gép	Megjegyzés
1	2	3	4	5
-	413.1.08.125	Fúvókatartó fuvókával és tömitéssel, teljes Áll: 1-13, 15-18 tételekből	2	
1	413.9.08.108/a	Fúvókatartóház	1	
2	413.9.08.110/a	Leszorítócsavar a fúvókatartóházhoz	2	
3	BOSCH DNOSD 21	Fúvóka tömitéssel, teljes	2	
3-1	PAL DCE 12 S 610	Fúvóka tömitéssel, teljes	2	
3-2	IFA SD1ZD 83	Fúvóka tömitéssel, teljes	2	
3-3	FRIEDMANN-MAYER DLZ 100	Fúvóka tömitéssel, teljes	2	
3-4	CAV: BDNOSD 21	Fúvóka tömitéssel, teljes	2	
4	413.9.08.109/a	Fúvóka leszorító anya	2	
-	413.9.08.124	Fúvókatartó nyomórúd, teljes Áll: 5,6 tételekből	2	
5	1/8" III.MSZ 7870	Acélgolyó	2	
6	413.9.08.111/a	Fúvókatartó nyomórúd	2	
7	413.9.08.113/a	Nyomótányér a fúvókatartóhoz	2	
8	413.1.08.130	Rugó a fúvókatartóhoz	2	
9	413.1.08.126	Feszítőcsavar	2	
10	413.1.08.127	Tömitőgyűrű a zárósapkához	4	
11	413.1.08.128	Ellenanya	2	
12	413.1.08.129	Zárósapka	2	
13	413.9.08.117/a	Alátét	4	
14	213c.08.44	Résolajvezeték, teljes	1	
15	413.9.08.123/a	Üreges csavar a fúvókatartóhoz	2	
16	413.9.08.119/a	Szűrőpálca a fúvókatartóhoz	2	
17	413.9.08.122/a	Tömités a szűrőházhoz	2	
18	413.9.08.118/a	Szűrőház a fúvókatartóhoz	2	
-	413.1.08.131	Fúvókatartó, teljes, fúvóka és tömités nélkül	2	



11.08-3 tábla

BEFECSKENDEZŐ BERENDEZÉS III.

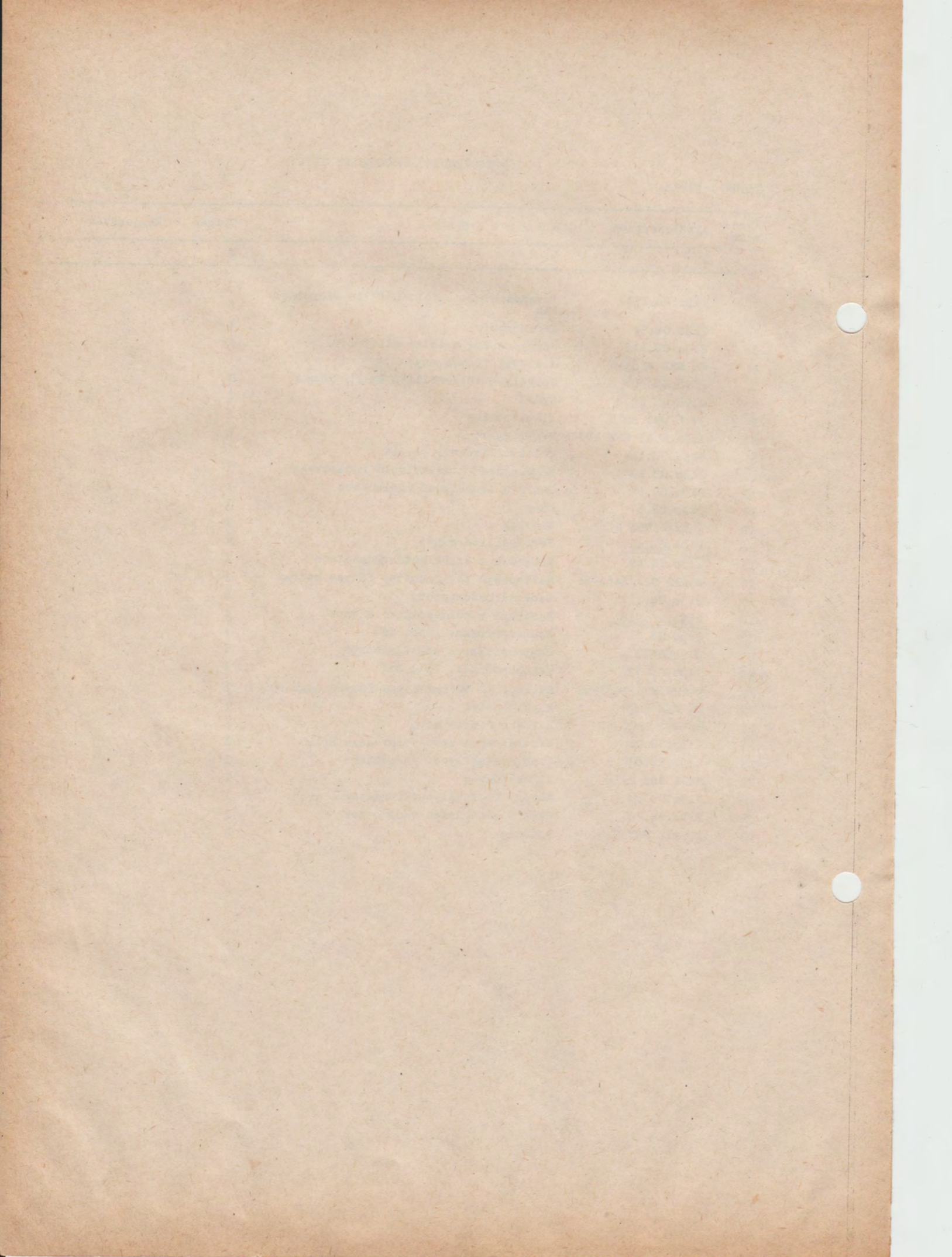


213c.08

BEFECSKENDEZŐ BERENDEZÉS III.

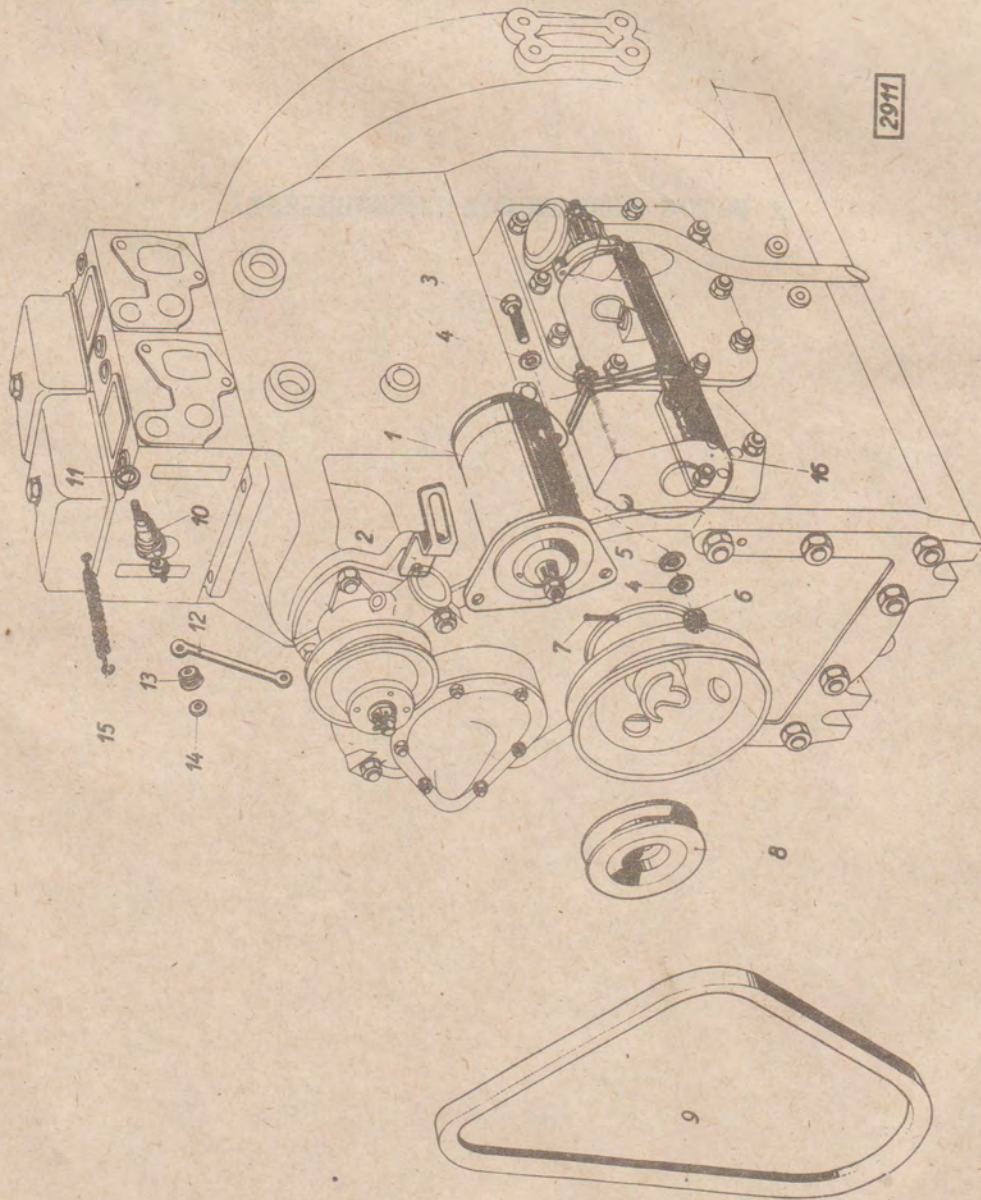
11.08-3 tábla

Ábra- szám	Alkatrészszám	M e g n e v e z é s	Db/gép	Megjegyzés
1	2	3	4	5
1	213c.08.114	Peremeshüvely a töltésállító szerkezet- hez	1	
2	213c.08.54	Tömitőgyűrű	1	
3	213c.08.113	Hernyócsavar a töltésállítóhoz	1	
4	M8 MSZ 2261-6S	Alacsony fényes anya	1	
5	213c.08.56	Tengely a töltésállító szerkezethez	1	
6	213c.08.62	Gyűrű	1	
7	3x16 MSZ 2218	Illesztőszeg	2	
8	A12x16 Fi MSZ 18716	Tömitőgyűrű	1	
9	213c.08.115	Töltésállítókar, teljes	1	
10	213c.08.63	Menesztőkar a szabályozó rudazathoz	1	
11	213c.08.64	Gyűrű a szabályozó rudazathoz	1	
12	213c.08.67	Csap	1	
13	1,5x10 MSZ 2224	Sasszeg	2	
14	213c.08.66	Töltésállító rugó	1	
15	213c.08.69	Kulissza a szabályozó rudazathoz	1	
16	M5x12 MSZ 2463-6S	Hatlapfejű tövigmenetes fényes csavar	1	
17	213c.08.117	Lemez a huzórugóhoz	1	
18	213c.08.118	Huzórugó a töltésállító karhoz	1	
21	213c.08.71	Szabályozókar, jobb, fél	1	
22	213c.08.81	Csaposvilla, a szabályozóhoz	1	
23	213c.08.73	Szabályozókar, bal, fél	1	
24	M6x25 MSZ 2463-6S	Hatlapfejű tövigmenetes fényes csavar	1	
25	M6 MSZ 2210	Rugós alátét	1	
26	M6 MSZ 2260-6S	Hatlapu fényes anya	1	
27	213c.08.84	Csatlakozó a szabályozórudazathoz	1	
28	213c.08.83	Csap a szabályozó rudazathoz	1	
29	5x14 MSZ 2218	Illesztőszeg	1	
30	213c.08.86	Hüvely a szabályozó rudazathoz	1	
31	213c.08.79	Csap a szabályozó rudazathoz	1	
32	1,5x12 MSZ 2224	Sasszeg	2	



11.09-1 tábla

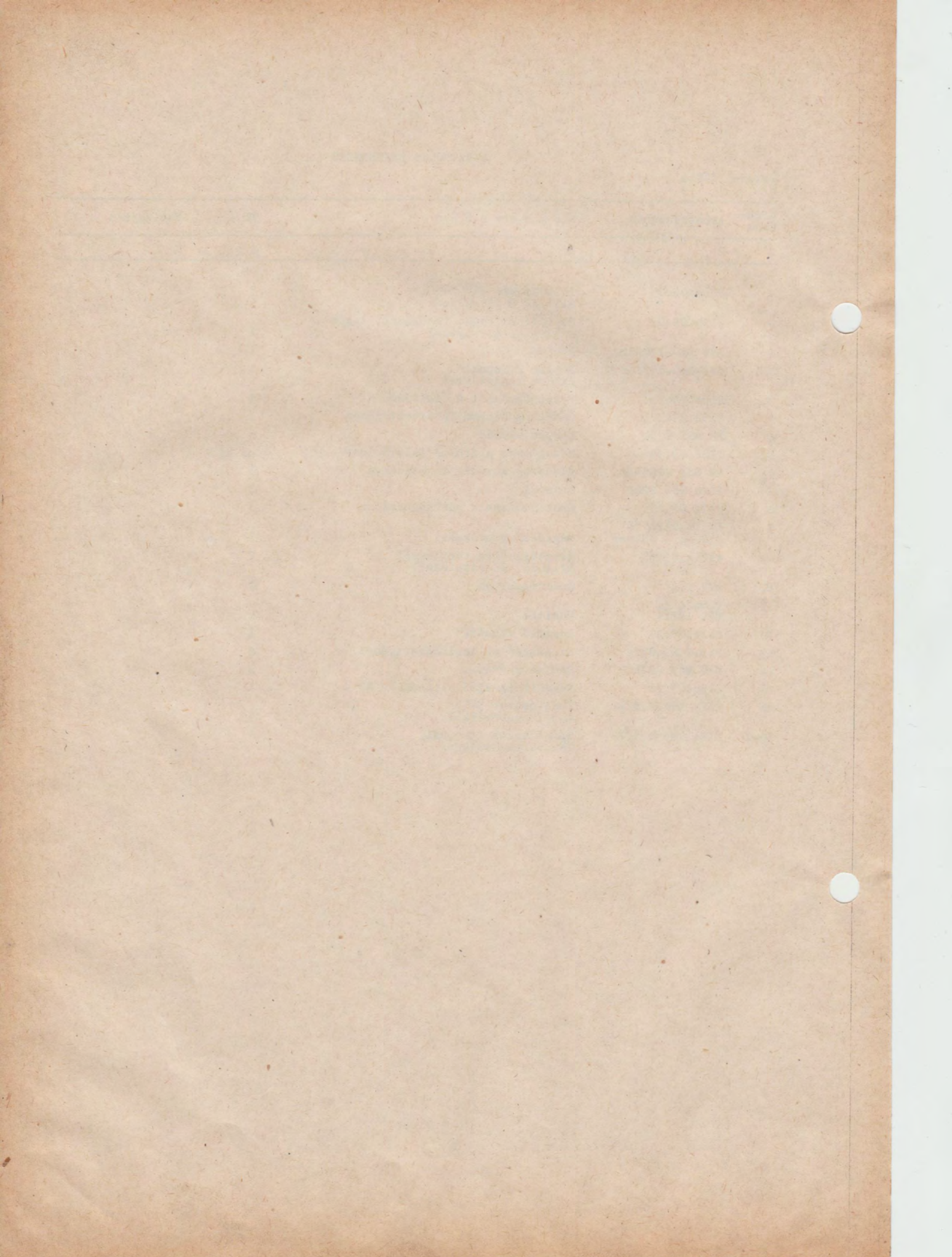
A MOTOR ELEKTROMOS BERENDEZÉSEI



ELEKTROMOS BERENDEZÉS

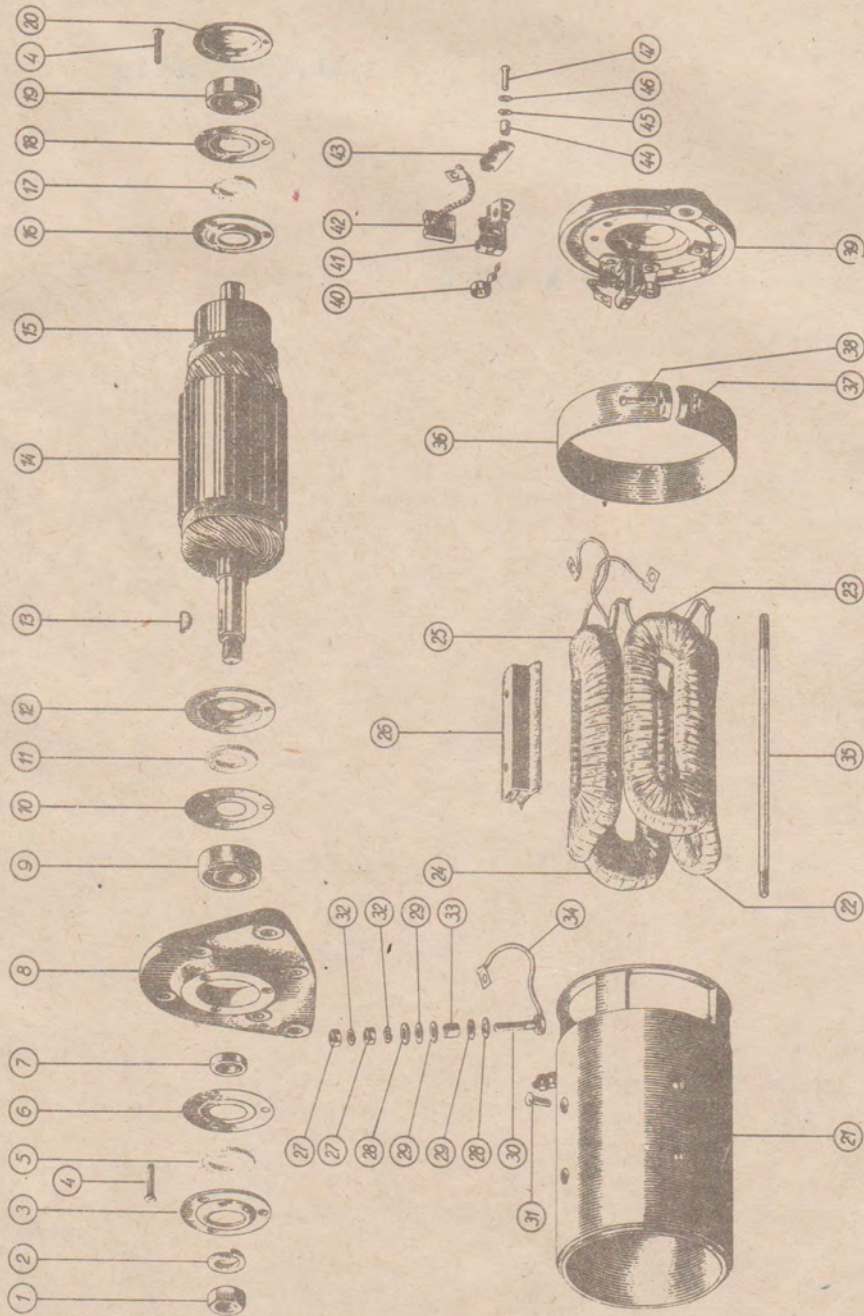
11.09-1 tábla

Ábra- szám	Alkatrészszám	M e g n e v e z é s	Db/gép	Megjegyzés
1.	2	3	4	5
-	213a.09.05	Töltődinamó előszerelve All: 1, 8 tételekből	1	
-	213c.09.03	Töltődinamó ives retésszel, rugós alátéttel és anyával	1	
1	AVF DEO-130/12	Dinamó	1	
1-1	AVF-DEO-130/12 T	Dinamó /trópusi/ /Külön rendelésre/	1	
2	213c.09.31	Feszítőkengyel a dinamóhoz	1	
3	213c.09.32	Csavar a dinamó felerősítéséhez	3	
4	M8 MSZ 2201	Fényes alátét	6	
5	213c.09.33	Hézaglemez a dinamó felerősítéséhez	sz.sz.	
6	M8 MSZ 2265-6S	Alacsony koronás fényes anya	3	
7	2x20 MSZ 2224	Sasszeg	3	
8	213c.09.15	Ékszijtárca a töltődinamóhoz	1	
9	17x11x1120 38 ⁰ DIN 2215 "Super"	Végtelen gumiékszij	1	
-	413.1.09.61	Izzítógyertya tömitéssel All: 10, 11 tételekből	2	
10	AVF IG3	Izzítógyertya	2	
11	B18x24 A1 MSZ 18716	Tömités	2	
12	213c.09.27	Testelő vezeték	1	
13	213.0.09.07/a	Szigetelő az izzítógyertyához	2	
14	M10 MSZ 2201	Fényes alátét	2	
15	213c.09.26	Feszültség-ejtő ellenállás 12 V	1	
16	AVF: IM4-2,5/12	Indítómotor Z-11 m=3 fogaskerékkel	1	
16-1	AVF: IM4-2,5/12 T	Indítómotor /trópusi/ /Külön rendelésre/	1	



11.09-2 tábla

D I N A M Ó



AVF-DEO-130

D I N A M Ó

11.09-2 tábla

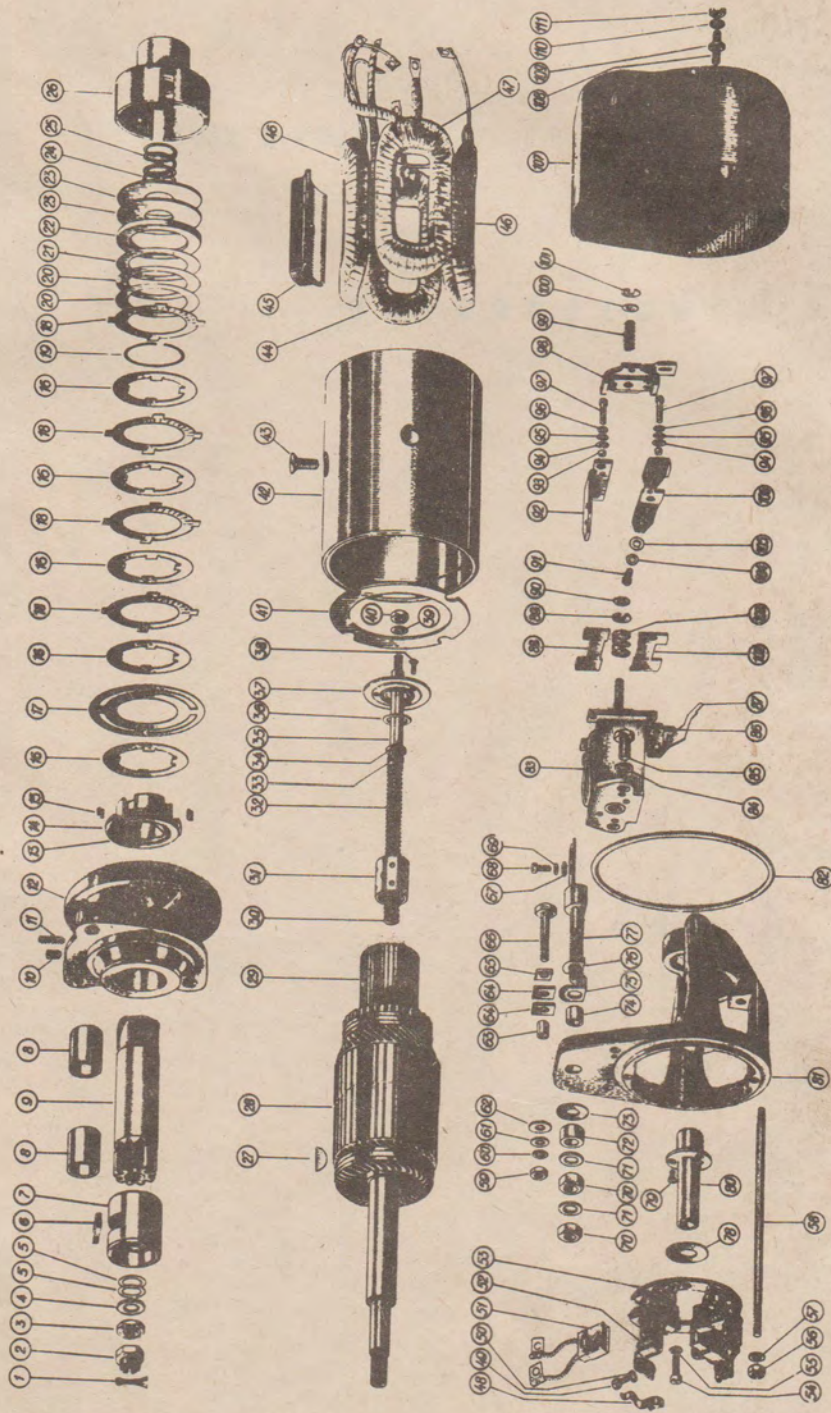
Ábra- szám	Alkatrészszám	M e g n e v e z é s	Db/gép	Megjegyzés
1	DE 1-AN 6/1x	Fényes anya	1	
2	RM 14/2210	Rugós alátét	1	
3	DE-0-FE 48/1x	Külső csapágyfedél I.	1	
4	CM 4x20/2430	Süllyesztettfejű fényes csavar	6	
5	DE 0-GV 7/1x	Tömitőgyűrű I.	1	
6	DE 0-LE 163/2x	Tömitőlemez I.	2	
7	DE-0-PE 91/1x	Persely a forgórészre	1	
8	DE 0-PA 21/3x	Meghajtásoldali pajzs	1	
9	6203 MSZ 7613	Golyóscsapágy	1	
10	DE 0-LE 298/1x	Tömitőlemez III.	1	
11	DE 0-GV 10/1x	Tömitőgyűrű III.	1	
12	DE0-FE 49/1x	Belső csapágyfedél I.	1	
13	14x6,5/311	Ives retesz	1	
14	DE 0-FR 21/1z	Tekerccselt forgórész, teljes a 15. tétellel	1	
15	DE 0-KL 13/1z	Kollektor	1	
16	DE 0-FE 54/1x	Belső csapágyfedél II.	1	
17	DE 0-GV 8/1x	Tömitőgyűrű II.	1	
18	DE 0-LE 221/2x	Tömitőlemez II.	1	
19	6202 MSZ 7613	Golyóscsapágy	1	
20	DE 0-FE 51/1x	Külső csapágyfedél II.	1	
21	DE 0-NA 72/3x	Szerelt ház, teljes a 22-34 tételekkel	1	
22	DE 0-TE 85/3x	Gerjesztőtekercs	1	
23	DE-0-TE 86/3x	Gerjesztőtekercs	1	
24	DE 0-TE 84/3z	Gerjesztőtekercs	1	
25	DE 0-TE 87/3z	Gerjesztőtekercs	1	
26	DE 0-VM 38/2z	Szerelt vasmag	1	
27	AM 6/2260	Hatlapu fényes anya	4	
28	TM 6/2201	Fényes alátét	4	
29	DE 2-TC 80/1x	Szigetelőtárcsa	6	
30	DE 2-CR 12/1x	Kivezetőcsavar	2	
31	CM 5x18/2432	Süllyesztettfejű tövigmenetes fényes csavar	8	
32	RT 6/AVSZ 111	Rugós alátét	4	
33	DE 2-FE 46/1x	Szigetelőhüvely	2	
34	DE 2-KB 15/1z	Összekötőkábel	1	
35	DE 0-CR 67/1x	Ászokcsavar	4	
36	DE 0-LE 162/1x	Övlemez	1	
37	DE 1-LE 71/1x	Csavarszem	1	
38	CM 4x20/2469	Hengeres fejű fényes csavar	1	
39	DE 0-PA 22/2z	Szerelt kollektoroldali pajzs, teljes a 40-47 tételekkel	1	
40	DE 0-LR 49/2x	Keferugó	2	
41	DE 0-TA 75/2z	Szerelt kefetartó	2	
42	DE 0-SK 12/1z	Szénkefe	2	
43	DE 0-SL 122/1x	Szigetelőlap kefetartóhoz	1	
44	DE 0-SC 50/2x	Szigetelőcső	3	

11.09-2 tábla

1	2	3	4	5
45	KM 11-TC 34/lx	Szigetelőtárcsa	3	
46	TM 3/2201	Fényes alátét	3	
47	S 3x15/4254	Félgömbfejű szegecs	3	

11.09-3 tábla

INDITÓMOTOR



INDITÓMOTOR

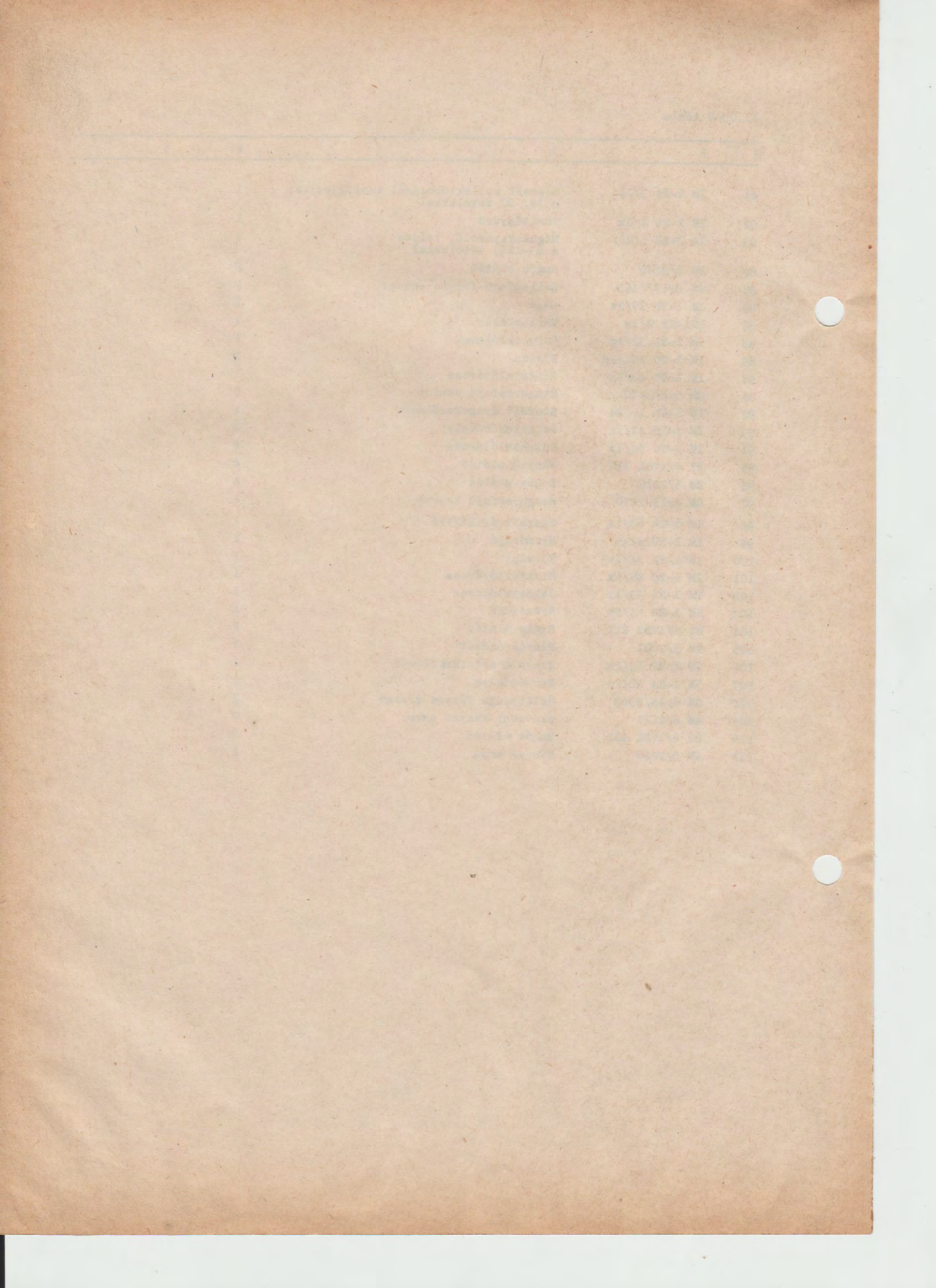
11.09-3 tábla

Ábra- szám	Alkatrészszám	M e g n e v e z é s	Db/gép	Megjegyzés
1	2	3	4	5
1	S 3x20/2224	Sasszeg	1	
2	IM 1-AN 4/1x	Koronás anya	1	
3	IM1-AN 3/1x	Lapos anya	1	
4	IM 1-TC 45/1x	Alátét	1	
5	IM 1-TC 64/1x	Betéttárca	1	
6	IM 1-LE 51/1x	Nemezlapp	1	
7	IM 1-PE 128/2z	Csapághüvely	1	
8	IM 1-PE 27/3x	Csapághüvely	2	
9	IM 5-FK 12/1z IM 1-PE 27/3x	Szerelt fogaskerék, a 8. tétellel	1	
10	IM 1-CR 5/1x	Csavar	1	
11	IM 1-RU 10/1	Rugó az olajozóhoz	1	
12	IM 4-PA 38/1z IM 1-LE 51/1x IM 1-PE 218/2z	Meghajtó oldalpajza, szerelt a 6,7 tétellel	1	
13	IM 1-TC 52/1x	Tárca	1	
14	IM 1-PE 92/1z	Előszerelt meneteshüvely a 13, 15 tételekkel	1	
-	IM 1-PE 26/1z	Szerelt menetes hüvely, a 13-18 tételekkel	1	
-	IM 1-TK 5/1z	Tengelykapcsoló szerelt, a 13-26 tételekkel	1	
15	IM 1-RU 13/1x	Nyomórugó	2	
16	IM 1-TC 50/2x	Tengelykapcsolótárca	5	
17	IM 1-TC 42/1x	Tengelykapcsolótárca	1	
18	IM 1-TC 51/1x	Tengelykapcsolótárca	4	
19	IM 1-GU 11/1x	Rugógyűrű	1	
20	IM 1-TC 58/1x	Tárca	3	
21	IM 1-TC 70/1x	Tárca	2	
22	IM 1-TC 48/1x	Nyomótárca	1	
23	IM 1-TC 47/1x	Rugózótárca	2	
24	IM 1-TC 46/1x	Alátét	1	
25	IM 1-RU 12/2x	Nyomórugó	1	
26	IM 1-HA 11/1z	Tengelykapcsolóház	1	
27	J 5x7,5/311	Ivő retesz	1	
28	IM 4-FR 32/1z IM 1-HA 11/1z J 5x7,5/311 IM 4-KL 22/1z IM 1-PE 23/1x	Tekerccselt forgórész, teljes a 26, 27, 29, 31 tételekkel	1	
29	IM 4-KL 22/1z	Kollektor	1	
30	IM 1-GU 8/1x	Rugógyűrű fészek	1	
31	IM 1-PE 23/1x	Csapághüvely	1	
32	IM 3-RU 71/1x	Visszahuzórugó	1	
33	IM 1-PE 22/2x	Menetes persely	1	
34	IM 1-GU 9/1x	Támasztógyűrű	1	
35	IM 3-TG 63/1z	Forgórész visszahuzótengely, szerelt a 30,32,33,34 tételekkel	1	
36	IM 1-GU 7/1x	Nemezgyűrű	1	

1	2	3	4	5
37	IM 1-TC 38/1x	Kapcsolótárcsa	1	
38	CM 3,5x8/2431	Süllyesztettfejű csavar	3	
39	RT 6/AVSZ 111	Rugós alátét	1	
40	AM 6/2260	Hatlapu fényes anya	1	
41	IM 1-TC 36/1x	Előkapcsolótárcsa	1	
42	IM 4-HA 122/1z IM 1-TC 36/1x CM 8x18/2432 IM 4-TE 89/1z IM 1-VM 48/1z IM 3-TE 26/2z IM 4-TE 88/1z	Ház összeállítás, teljes 41-47 tételekkel	1	
43	CM 8x18/2432	Süllyesztettfejű tövigmenetes fényes csavar	8	
44	IM 4-TE 89/1z	Gerjesztőtekercs	1	
45	IM 1-VM 48/1x	Pólusvas	4	
46	IM 3-TE 26/2z	Segédgerjesztőtekercs	1	
47	IM 4-TE 88/1z	Gerjesztőtekercs	1	
48	IM 1-LR 12/1x	Rugó a szénkeféhez	4	
49	CM 5x8/2470	Hengerfejű csavar	4	
50	RT 5/AVSZ 111	Rugós alátét	8	
51	IM 1-SK 16/1z	Szénkefe	4	
52	IM 1-TA 14/1x	Kefetartó	1	
53	IM 1-GU 6/1z	Kefetartó lemezgyűrű, szerelt az 52. tétellel	1	
54	CM 6x15/2470	Hengerfejű csavar	3	
55	RT 6/AVSZ 111	Rugós alátét	4	
56	AM 6/2260	Hatlapu fényes anya	4	
57	RT 6/AVSZ 111	Rugós alátét	4	
58	IM 1-CR 3/1x	Összekötőcsavar	4	
59	AM 6/2260	Hatlapu fényes anya	4	
60	RT 6/AVSZ 111	Rugós alátét	1	
61	TM 6/2201	Fényes alátét	1	
62	IM 1-TC 43/1x	Szigetelőtárcsa	1	
63	IM 1-PE 15/1x	Szigetelőhüvely	1	
64	IM 1-SL 30/1x	Szigetelőlemez	2	
65	IM 1-LE 52/1x	Lemez	1	
66	IM 1-CR 6/2x	Hornyolt hatlapfejű fényes csavar	1	
67	TM 5/2201	Fényes alátét	9	
68	CM 5x8/2470	Hengerfejű csavar	4	
69	RT 5/AVSZ 111	Rugós alátét	1	
70	TM 10/2260	Fényes anya	2	
71	RM 10/2210	Rugós alátét	2	
72	IM 1-PE 17/1x	Hüvely	1	
73	IM 1-TC 44/1x	Szigetelőtárcsa	1	
74	IM 1-PE 16/1x	Szigetelőhüvely	1	
75	IM 1-SL 31/1x	Szigetelőlemez	1	
76	IM 1-LE 53/1x	Lemez	1	
77	IM 1-CP 13/1z	Szerelt menetes csap	1	
78	IM 1-TC 35/1x	Tárcsa	1	
79	CM 4x10/2431	Süllyesztettfejű csavar	3	
80	IM 1-PE 18/1z	Csapágyhüvely	1	

11.09-3 tábla

1	2	3	4	5
81	IM 1-PA 3/1z	Szerelt kollektoroldali csapágyapajzs, a 79, 80 tételekkel	1	
82	IM 1-GU 1/1x	Tömitőgyűrű	1	
83	IM 3-KM 6/2z	Mágneskapcsoló, teljes a 83-106. tételekkel	1	
84	RM 8/2210	Rugós alátét	2	
85	CM 8x15/2463	Hatlapfejű fényes csavar	2	
86	IM 1-RU 15/2x	Rugó	1	
87	IM1-KA 2/1x	Kapcsolókar	1	
88	IM 1-SL 32/1x	Szigetelőlemez	1	
89	IM 1-TC 281/2x	Tárcsa	1	
90	IM 1-TC 43/1x	Szigetelőtárcsa	1	
91	CM 5x8/2470	Hengeresfejű csavar	2	
92	IM 1-ER 12/2z	Szerelt érintkezőlemez	1	
93	IM 1-PE 47/1x	Szigetelőhüvely	4	
94	IM 1-TC 54/1x	Szigetelőtárcsa	4	
95	RT 4/AVSZ 111	Fényes alátét	4	
96	RM 5/2210	Rugós alátét	4	
97	CM 4x15/2470	Hengeresfejű csavar	1	
98	IM 1-ER 69/1z	Szerelt érintkező	1	
99	IM 1-RU16/4x	Nyomórugó	1	
100	IM 1-PE 34/1x	Hüvely	1	
101	IM 1-TC 85/1x	Biztosítótárcsa	1	
102	IM 1-SL 33/1x	Szigetelőlemez	1	
103	IM 1-RU 65/2x	Nyomórugó	1	
104	RT 5/AVSZ 111	Rugós alátét	2	
105	TM 5/2201	Fényes alátét	2	
106	IM 1-ER 13/2z	Szerelt érintkezőlemez	1	
107	IM 1-HA 10/1z	Porvédőbura	1	
108	CM 6x15/2363	Hatlapfejű fényes csavar	2	
109	AM 6/2261	Alacsony fényes anya	2	
110	RT 6/AVSZ 111	Rugós alátét	2	
111	AM 6/2260	Fényes anya	2	



11.11 tábla

SZIVÓ- ÉS KIPUFOGÓCSŐ

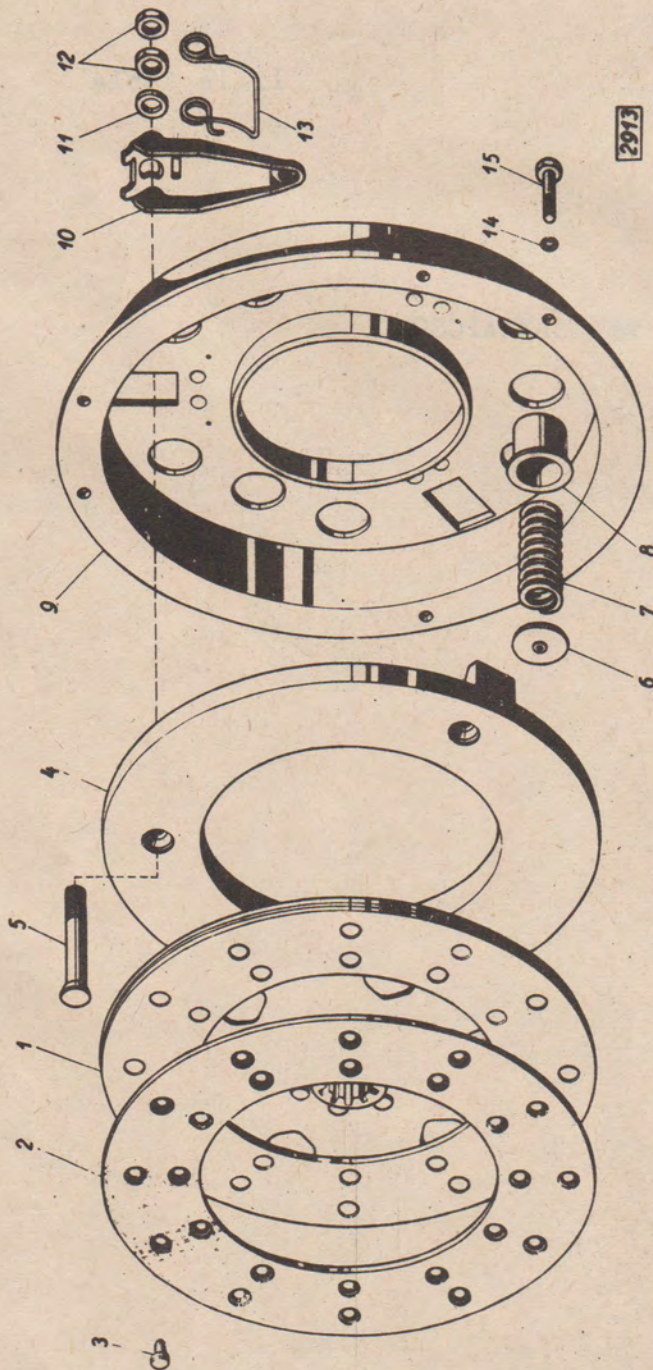
SZIVÓ- ÉS KIPUFOGÓCSÓ

11.11 tábla

Ábra- szám	Alkatrészszám	M e g n e v e z é s	Db/gép	Megjegyzés
1	2	3	4	5
1	213c.11.03	Szivócső	1	
2	M10 MSZ 2201	Fényes alátét	2	
3	M10x150 MSZ 2461-6S	Hatlapfejű fényes csavar	2	
4	413.9.11.21	Tömítés a kipufogócsőhöz	2	
-	213c.11.15	Kipufogódob előszerelve Áll: 5, 6, 8, 9, 16 tételéből	1	
5	213c.11.23	Kipufogódob	1	
6	213c.11.19	Alátét a kipufogódobhoz	3	
7	213c.11.16	Kipufogócső, teljes	1	
8	M8 MSZ 2210	Rugós alátét	13	
9	M8x20 MSZ 2463-6S	Hatlapfejű tövigmenetes fényes csavar	13	
10	UE 75 B 022	Szikrakup	1 +	
14	213c.11.25	Könyökcső, teljes	1	
15	M8 MSZ 2260	Hatlapu fényes anya	1	
16	213c.11.05	Fedél a kipufogóhoz	2	
-	414c.11.08	Tömítés a szivócsőhöz	2	
17	UA 11 A 28	Tömítés	1	
18	UA 11 A 021	Szivócsonk, teljes	1	

11.16 tábla

TENGELYKAPCSOLÓ

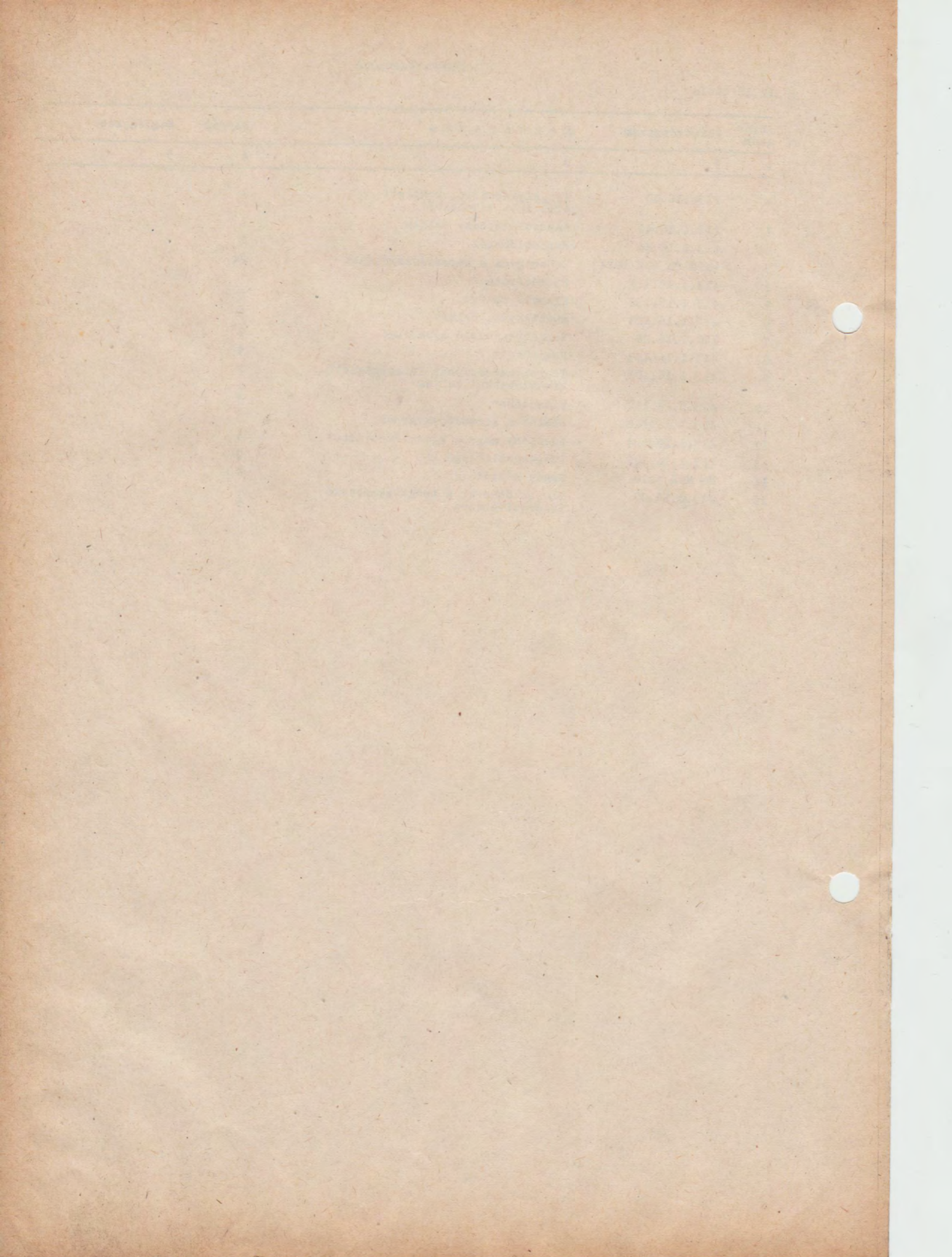


2913

TENGELYKAPCSOLÓ

11.16 tábla

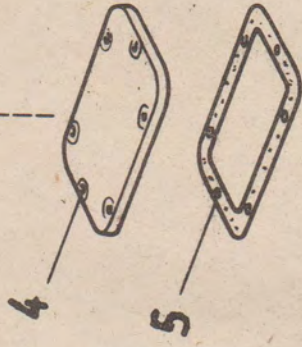
Ábra- szám	Alkatrészszám	M e g n e v e z é s	Db/gép	Megjegyzés
1	2	3	4	5
-	213c.16.00	Tengelykapcsoló, komplett Áll: 1-15 tételekből	1	
1	413.1.16.42	Kapcsolótárcsa, teljes	1	
2	413.1.16.44	Kapcsolóbetét	2	
3	6x10 Cu MSZ 10813	Csőszegecs a kapcsolótárcsához	24	
4	413.1.16.111	Nyomótárcsa	1	
5	413.1.16.132	Kiemelő csavar	3	
6	413.1.16.125	Rugótányér, teljes	9	
7	170.0.16.28	Tengelykapcsoló nyomórugó	9	
8	413.1.16.123	Rugóhüvely	9	
9	413.1.16.103	Tengelykapcsolóház felszegecselt kiemelőbakkal, teljes	1	
10	413.1.16.117	Kiemelőkar	3	
11	413.1.16.118	Alátét a kiemelőcsavarhoz	3	
12	413.1.16.134	Alacsony anya a kiemelőcsavarhoz	6	
13	413.1.16.122	Zörgésgátló rugó	3	
14	M8 MSZ 2210	Rugós alátét	6	
15	213.0.16.07	Illesztőcsavar a tengelykapcsoló felerősítéséhez	6	



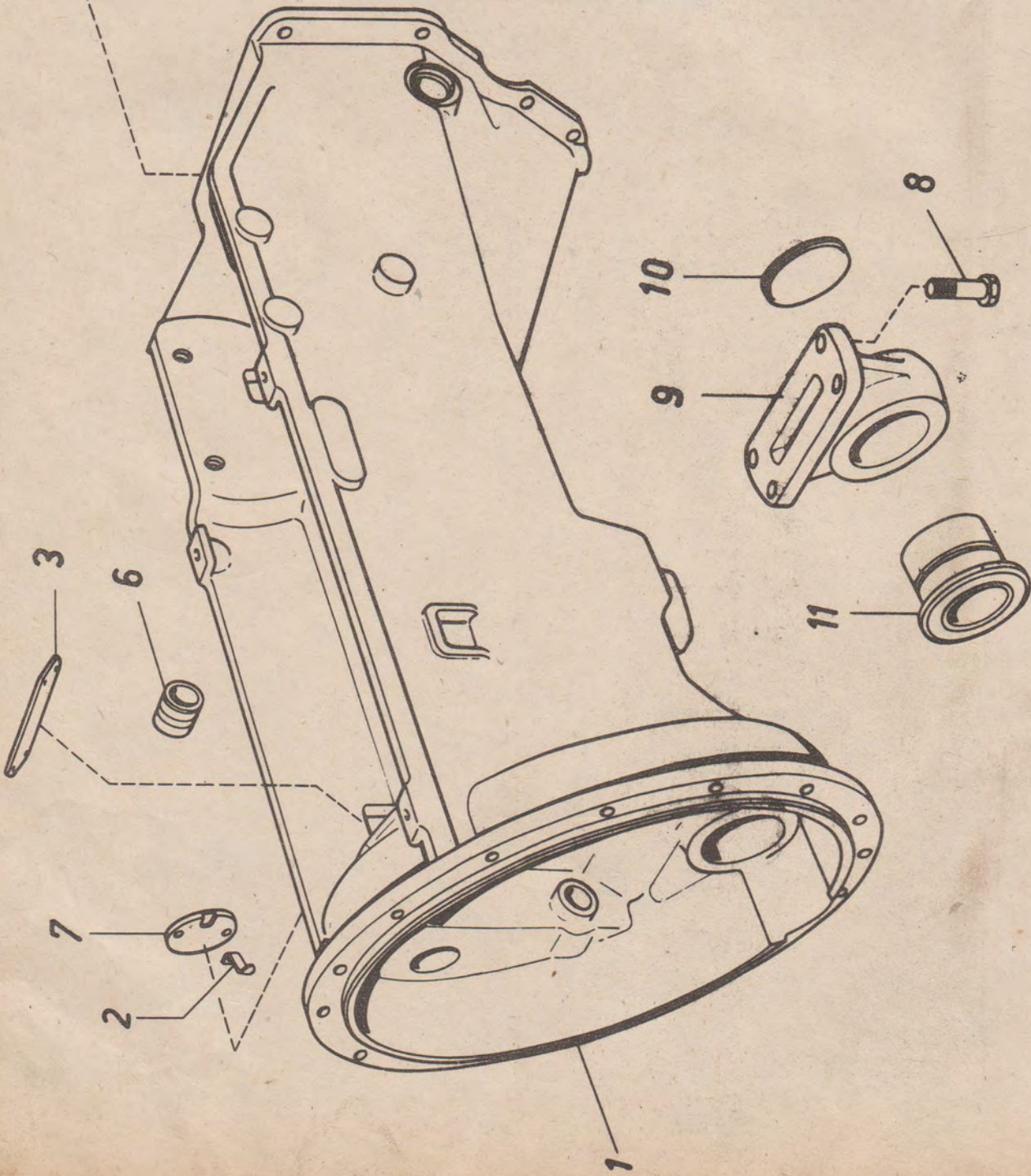
12.01 tábla

DARÁZSDERÉK ÉS FEDELEK

12.01



V 2119

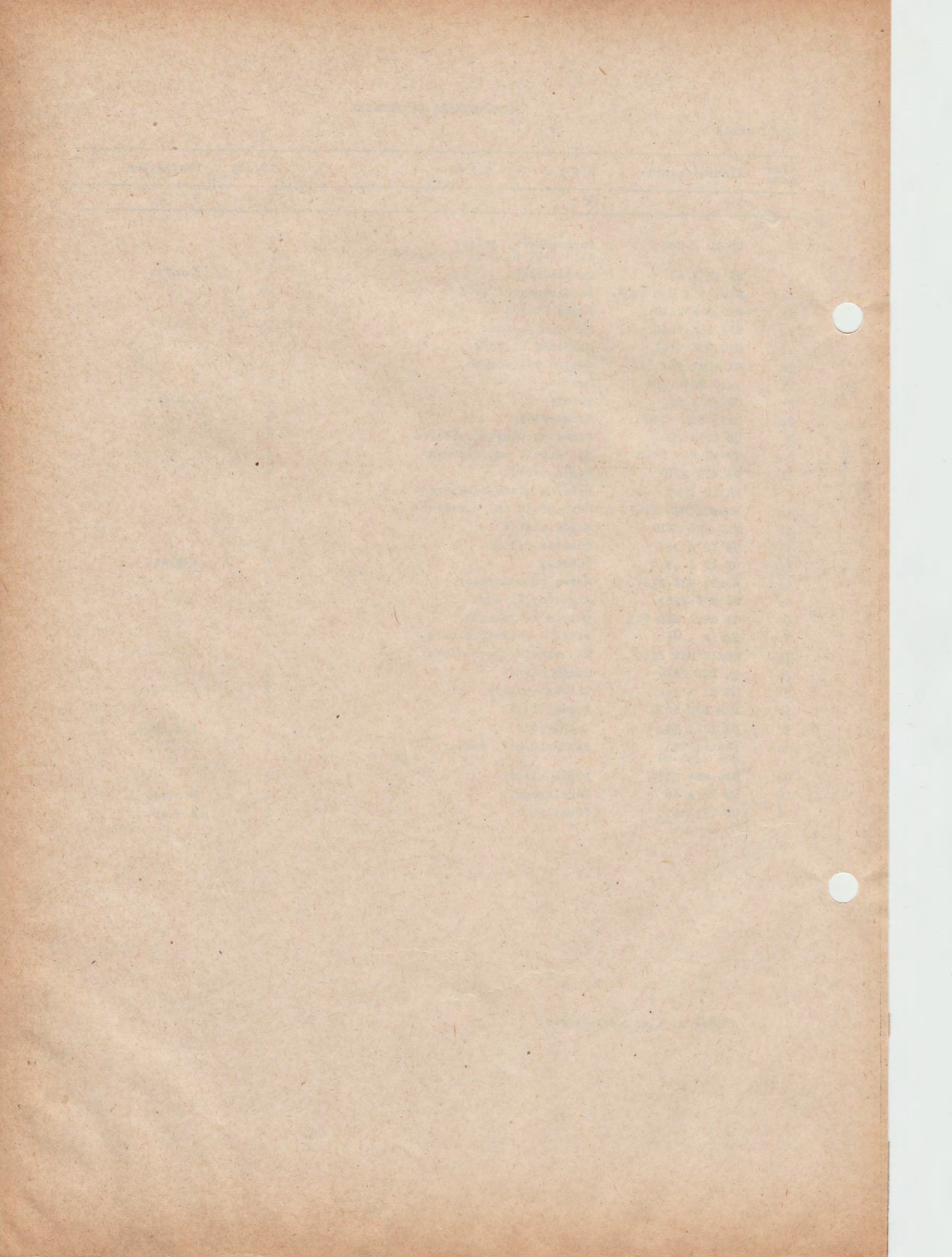


DARÁZSDERÉK ÉS FEDELEK

12.01 tábla

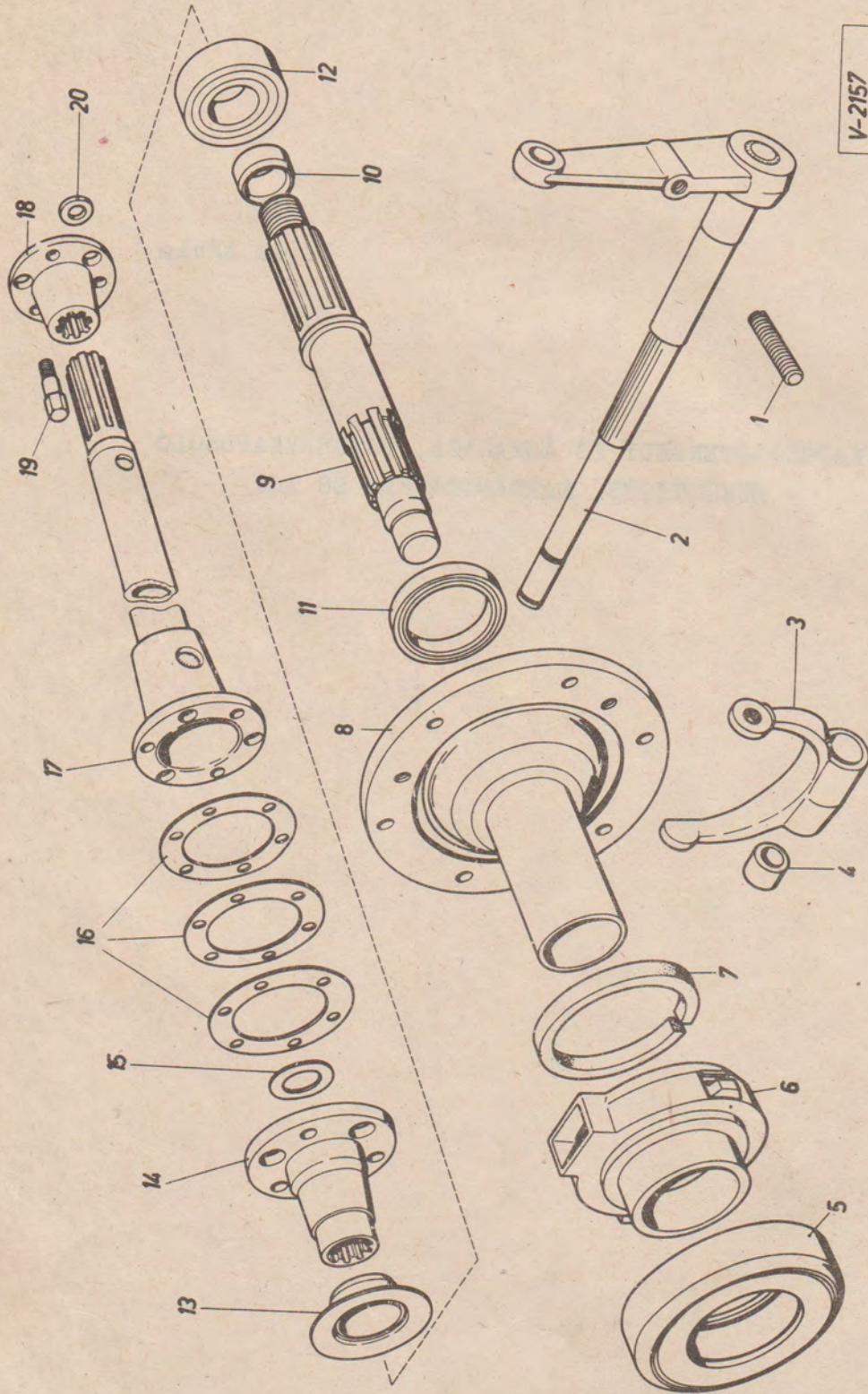
Ábra- szám	Alkatrészszám	M e g n e v e z é s	Db/gép	Megjegyzés
1	2	3	4	5
-	UE 12 A 062	Darázssderék, teljes Áll: 1-2, 6, 8-11 tételekből	1	
1	UE 12 A 63	Darázssderék	1	K.n.sz.
1a	M10x25 A MSZ 2402	Ászokcsavar 1,25 d	10	
1b	M10 MCZ 2210	Rugós alátét	6	
1c	M10 MSZ 2260	Hatlapu f. anya	10	
1d	M10 MSZ 2261	Alacsony f. anya	4	
1e	GA M8x1 MSZ 513	Golyós zsirzógomb	2	
1f	5x40 MSZ 2224	Sasszeg	1	
2	UE 12 A 20	Mutató	1	+ K.n.sz.
2a	3x15 MSZ 4256	Szegecscsaszeg	1	
3	UE 12 A 29	Fedél az olajozó ablakra	1	
3a	M8x18 MSZ 2463	Hatlapfejű tm. f.csavar	4	
3b	M8 MSZ 2210	Rugós alátét	4	
4	UE 12 A 59	Fedél a szerelőablakra	1	
4a	M10x22 MSZ 2463	Hatlapfejű tm. f.csavar	6	
4b	M10 MSZ 2210	Rugós alátét	6	
5	UE 12 A 36	Tömítés 0,2 mm	1	+
6	UE 12 A 43	Persely	1	K.n.sz.
6a	M6x22 MSZ 2421	Kupos hernyócsavar	1	
6b	M6 MSZ 2261	Alacsony f. anya	1	
6c	GA M8x1 MSZ 513	Golyós zsirzógomb	1	
7	UE 12 A 26	Fedél a kémlelőablakra	1	
7a	M6x12 MSZ 2463	Hatlapfejű tm. f.csavar	2	
7b	M6 MSZ 2210	Rugós alátét	2	
8	UE 12 A 56	Illesztőcsavar	2	K.N.sz.
8a	M18 MSZ 2210	Rugós alátét	2	
9	UE 12 A 64	Csapágybak	1	K.n.sz.
9a	M16x1,5x45 MSZ 2490-8G	Hatlapfejű f. csavar	2	
9b	M16 MSZ 2210	Rugós alátét	2	
10	UE 12 A 66	Zárótárcsa	1	K.n.sz.
11	UE 12 A 65	Persely	2	K.n.sz.

+ Lásd az 1.sz. mellékletet



12.02 tábla

KAPCSOLÓTENGEY ÉS ÁGYAZÁSA, TENGEYKAPCSOLÓ
MŰKÖDTETÉS, KARDÁNTENGEY ÉS AGY



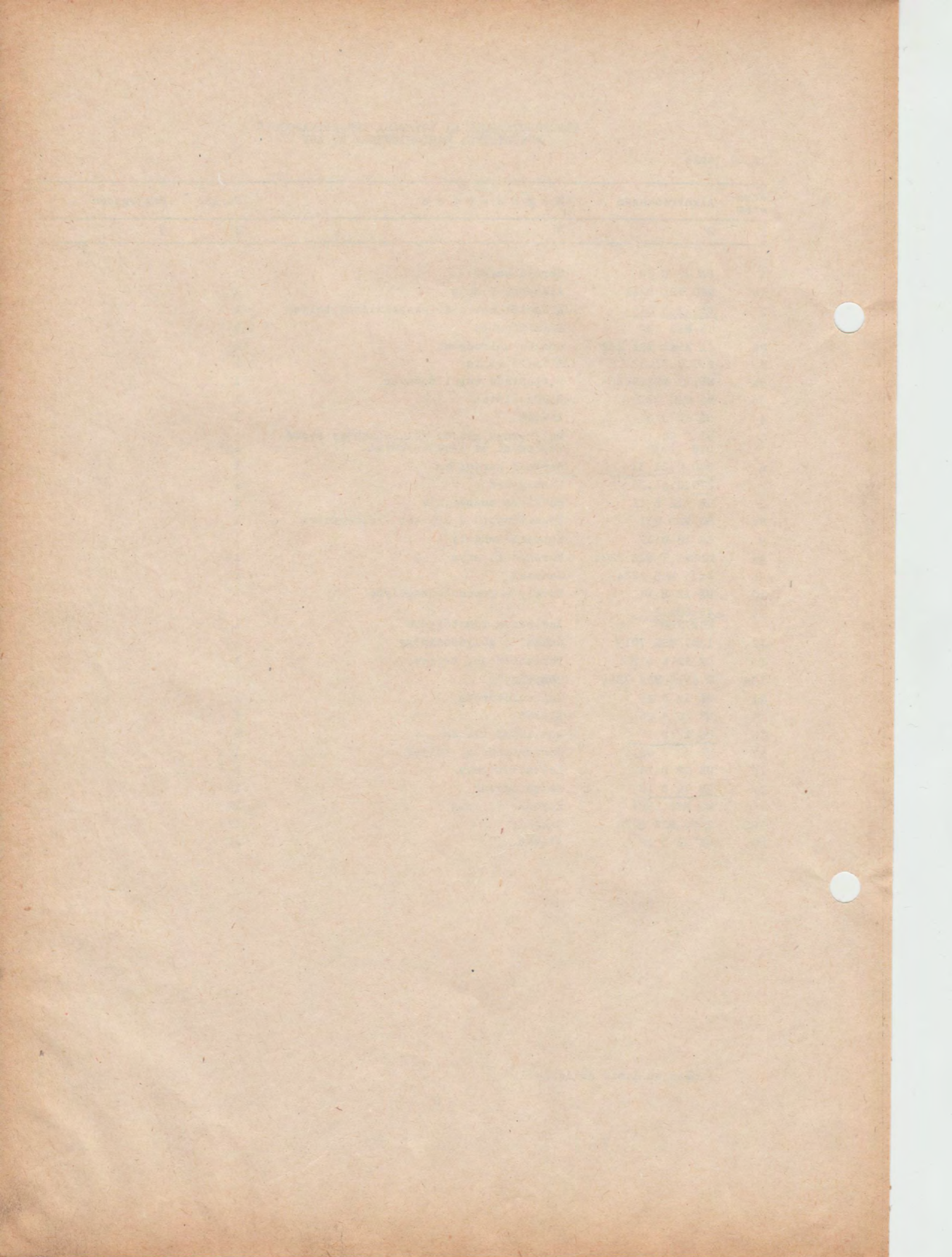
V-2157

KAPCSOLÓTENGELY ÉS ÁGYAZÁSA TENGELYKAPCSOLÓ
MŰKÖDTETÉS, KARDANTENGELY ÉS AGY

12.02 tábla

Ábra- szám	Alkatrészszám	M e g n e v e z é s	Db/gép	Megjegyzés
1	2	3	4	5
1	UA 12 C 29	Hernyócsavar	1	
1a	M10 MSZ 2261	Alacsony f.anya	1	
2	<u>UE 12 C 015</u>	Kiemelőtengely a főkapcsolóhoz, teljes	1 +	
2a	16 MSZ 232	Rögzítőgyűrű	1	
2b	GA M8x1 MSZ 232	Golyós zsirzógomb	2	
3	270.0.21.32	Kiemelő villa	1	
3a	M6x12 MSZ 2466	Hatlapfejű rögzítőcsavar	1	
3b	M6 MSZ 2210	Rugós alátét	1	
4	UE 12 C 31	Alátét	1	
5	60 Z 50 DIN 71972	Mélyhornyu, gyűrűs golyóscsapágy nyomó- tárcsával és lemezsapkával	1 +	
6	<u>270.0.21.31</u>	Kiemelő karmantyú	1	
7	<u>270.0.21.25</u>	Nemezgyűrű	1	
8	UE 12 B 11	Hüvelyes csapágház	1	
8a	80 MSZ 231	Rögzítőgyűrű a 13. tét. felfogására	1	
9	UA 12 B 12	Kapcsolótengely	1	
9a	M18x1,5 MSZ 2294	Koronás f. anya	1	
9b	4x35 MSZ 2224	Sasszeg	1	
10	UE 12 B 14	Hüvely a kapcsolótengelyre	1	
11	<u>45x62x12</u> <u>MSZ 7897</u>	Acélházas tömitőgyűrű	1	
12	1307 MSZ 7013	Önbeálló golyóscsapágy	1	
13	UE 12 B 018	Tömitőtárcsa, teljes	1	
13a	Ø 45x5 MSZ 7896	Tömitőgyűrű	1	
14	UE 12 B 25	Kapcsolótárcsa	1	
15	UE 12 B 26	Alátét	1 +	
16	<u>UE 12 D 20</u>	Acéllemez tárcsa	6 +	
17	UE 12 D 021	Kardántengely, teljes	1	
18	UE 12 D 14	Kapcsolótárcsa	1 +	
19	<u>UE 12 D 16</u>	Fejes csavar	12 +	
19a	M8 MSZ 2264	Koronás f. anya	12	
19b	2x20 MSZ 2224	Sasszeg	12	
20	UE 12 D 19	Alátét	24 +	

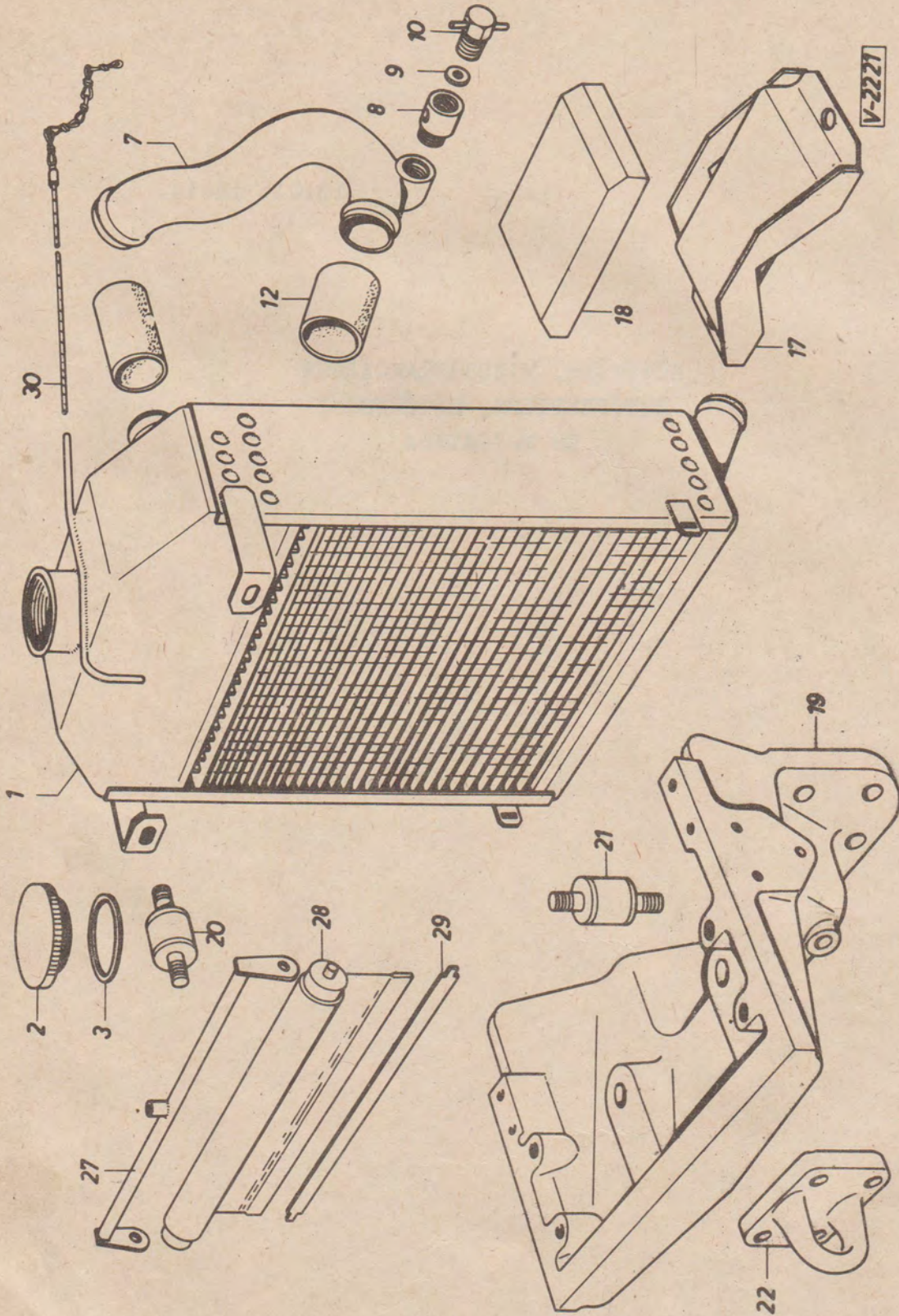
+ Lásd az 1.sz. mellékletet



13.01. tábla

HÜTÖTÖMB, VIZCSATLAKOZÁSOK
HÜTŐBEÉPÍTÉS, HÜTŐREDŐNY
ÉS MOZGATÁSA

13.01

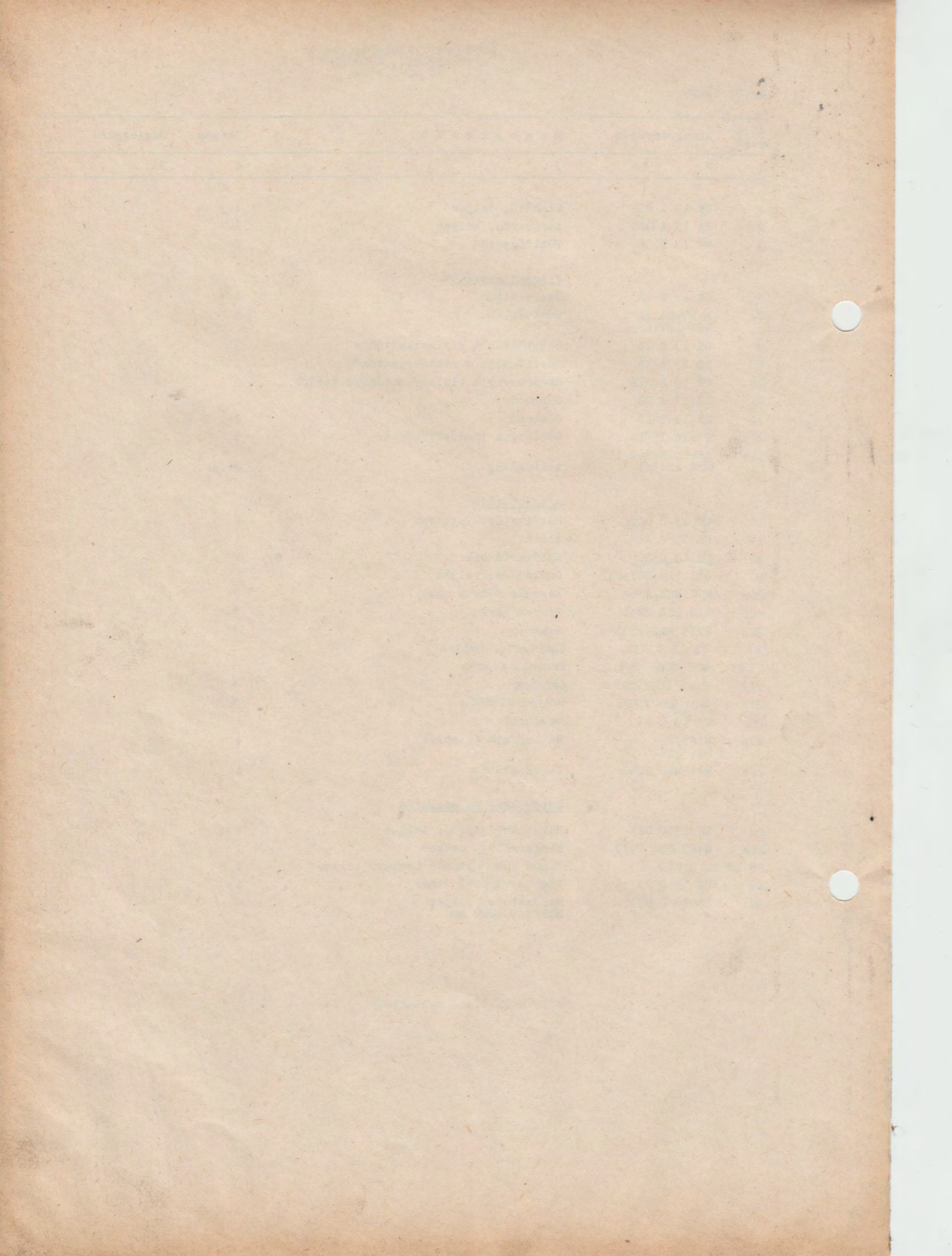


HÜTŐTÖMB, VIZCSATLAKOZÁSOK
HÜTŐBEEPIRES, HÜTŐREDŐNY
ES MOZGATÁSA

13.01 tábla

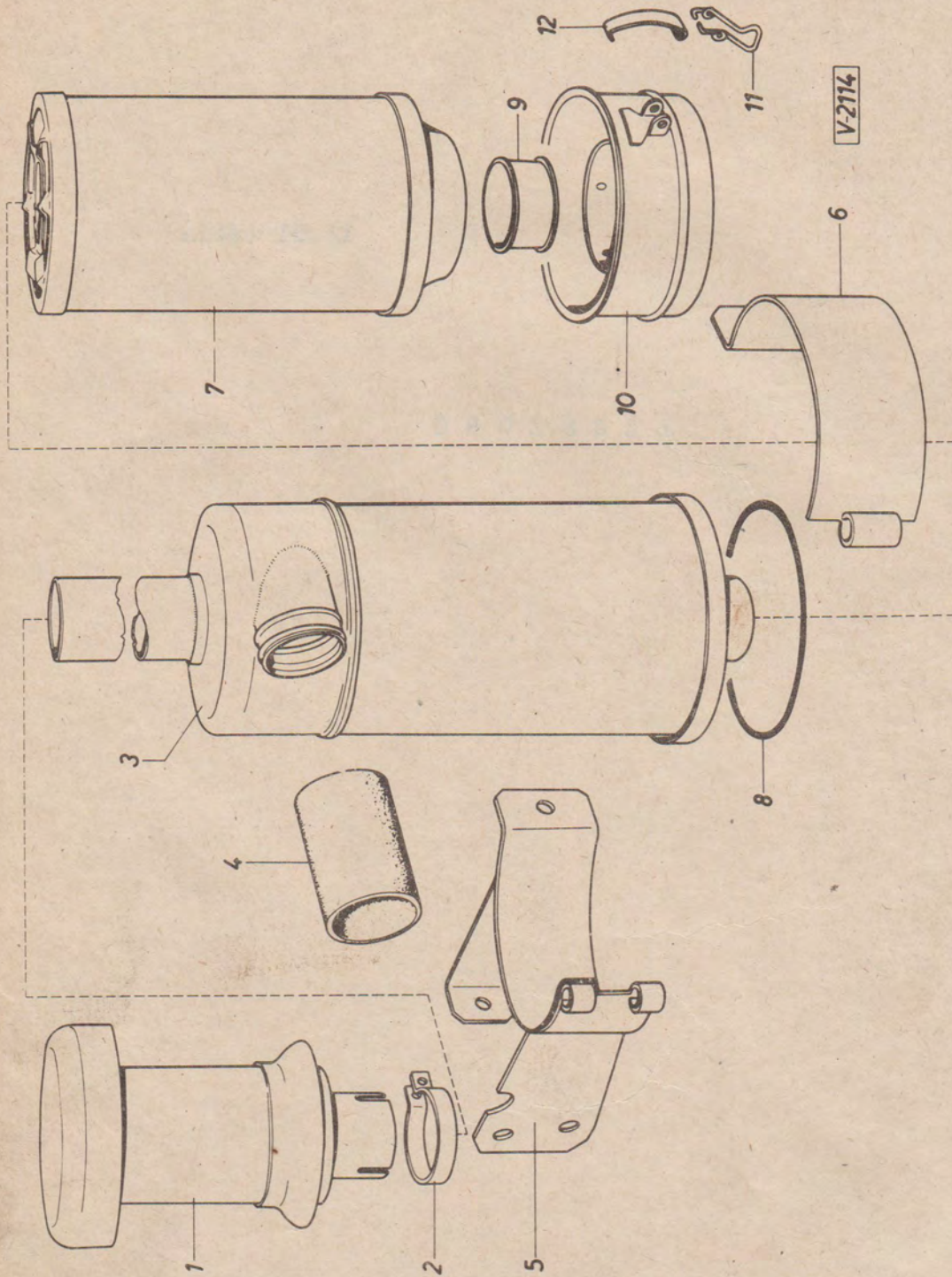
Ábra- szám	Alkatrészszám	M e g n e v e z é s	Db/gép	Megjegyzés
1	2	3	4	5
1	UE 13 A 012	Vizhűtő, teljes	1 +	
2	UA 13 A 022	Zárósapka, teljes	1	
3	UA 13 A 30	Tömítőgyűrű	1	
<u>Vizcsatlakozások</u>				
7	UE 13 B 12	Összekötőcső	1 +	
7a	A 18x24 A1 MSZ 18716	Tömítőgyűrű	1	
8	UE 13 B 14	Betétdarab a vizleeresztőhöz	1	
9	UE 13 B 15	Tömítőgyűrű a vizleeresztőhöz	1	
10	UE 13 B 016	Zárócsavar a vizleeresztőhöz, teljes	1	
11	UE 13 B 22	Gumicső	1	
12	UE 13 B 23	Gumicső	2	
12a	9 MSZ 18714	Sasszeges tömlőbilincszár	6	
12b	ASzL. 9x0,4 III. MSZ 4213/1	Acélszalag	sz.sz.	
<u>Hűtőbeépítés</u>				
17	UE 13 C 012	Hűtőtartóbak, teljes	1	
18	UE 13 C 16	Alátét	1	
19	<u>UE 13 C 20</u>	Hűtőtartó bak	1	
20	461.10-1301-012	Gumituskó, teljes	2	
20a	M10 MSZ 2264	Koronás fényes anya	4	
20b	M10 MSZ 2201	Fényes anya	4	
20c	2x25 MSZ 2265	Sasszeg	4	
21	UE 13 C 032	Gumituskó, teljes	2	
21a	M10 MSZ 2264	Koronás f.anya	4	
21b	2x25 MSZ 2224	Sasszeg	4	
21c	M10 MSZ 2201	Fényes alátét	4	
22	UE 13 C 47	Vonószem	1	
22a	M14x40 MSZ 2461	Hatlapfejű f. csavar	4	
22b	M14 MSZ 2210	Rugós alátét	4	
<u>Hűtőredőny és mozgató</u>				
27	UE 13 D 017	Hűtőtakaró tartó, teljes	1	
27a	M4x8 MSZ 2470	Hengeresfejű csavar	1	
28	UE 13 D 019	Rugós függőnytartó henger, teljes	1	
29	UE 13 D 23	Függőnyrögzőítő lemez	1	
30	UE 13 D 031	Húzózsínór, teljes Hossza: 2200 mm	1	

+ Lásd az 1.sz. mellékletet



14.01 tábla

L É G S Z Ü R Ó

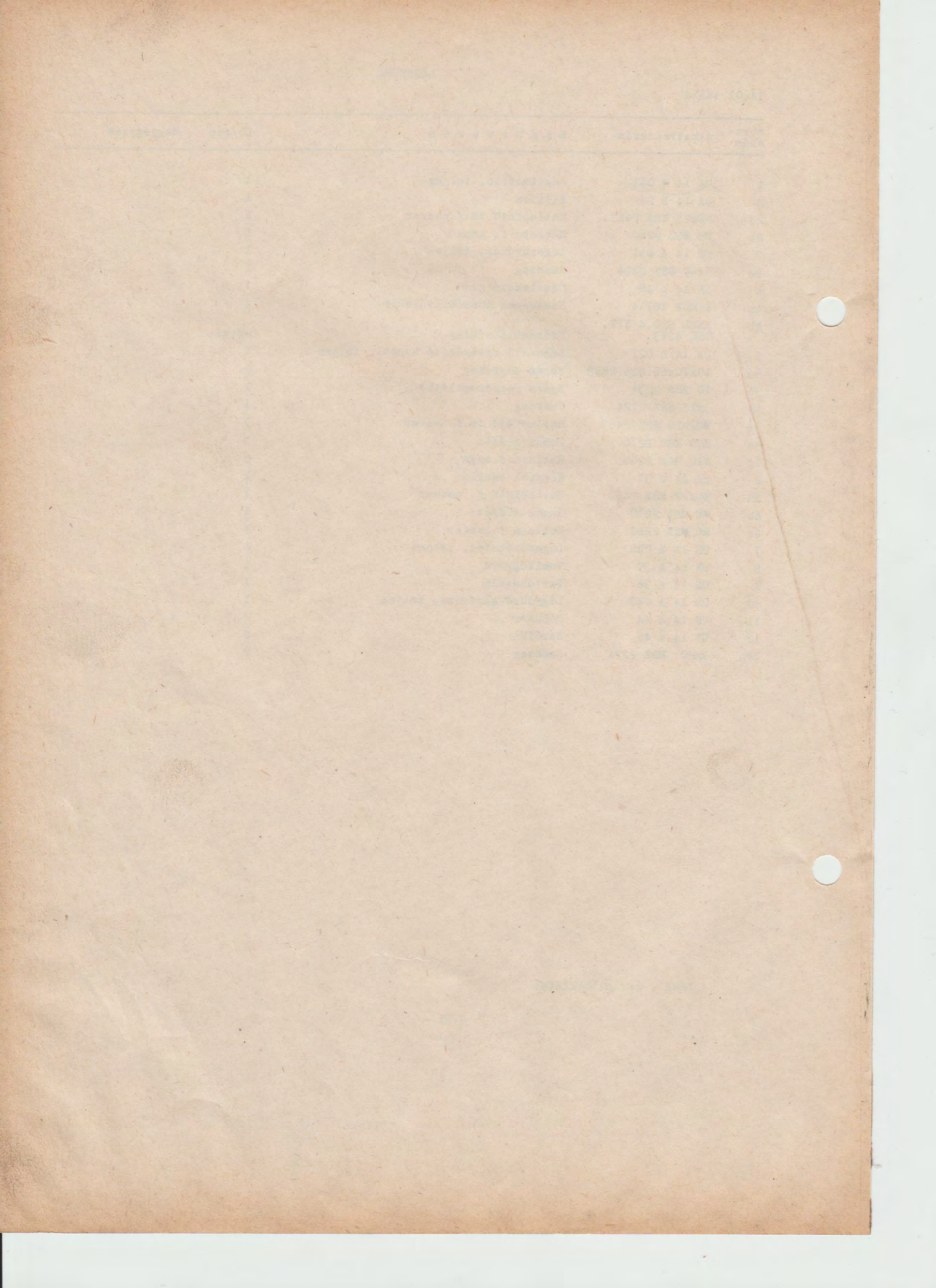


LÉGSZŰRŐ

14.01 tábla

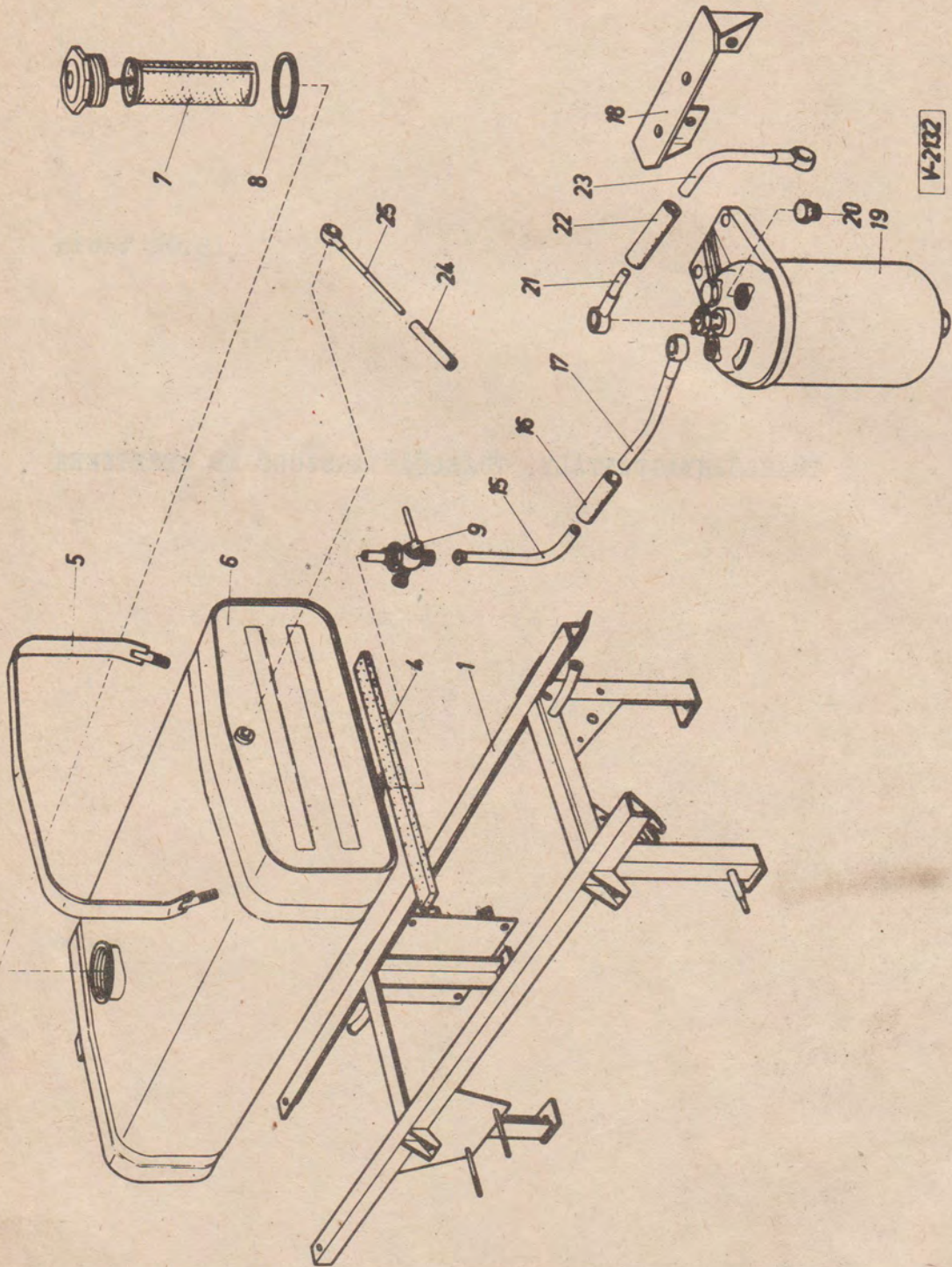
Ábra- szám	Alkatrészszám	M e g n e v e z é s	Db/gép	Megjegyzés
1	UA 14 B 061	Légtisztító, teljes	1	
2	UA 14 B 25	Bilincs	1	
2a	M8x25 MSZ 2463	Hatlapfejű tm.f.csavar	1	
2b	M8 MSZ 2260	Hatlapu f. anya	1	
3	UE 14 A 011	Légszűrőház, teljes	1	+
3a	5x60 MSZ 2224	Sasszeg	1	
4	UE 14 A 48	Csatlakozó cső	1	+
4a	9 MSZ 18714	Sasszeges tömlőbilincszár	2	
4b	ASZL 9x0,4 III. MSZ 4213	Csőlekötő szalag		sz.sz.
5	UA 14 C 021	Légszűrő felerősítő konzol, teljes	1	
5a	10x70x66 MSZ 2229	Fejes csapszeg	1	
5b	10 MSZ 2234	Nyers csapszegalátét	1	
5c	3x15 MSZ 2224	Sasszeg	1	
5d	M10x20 MSZ 2463	Hatlapfejű tm.f.csavar	3	
5e	M10 MSZ 2210	Rugós alátét	3	
5f	M10 MSZ 2260	Hatlapu f.anya	3	
6	UA 14 C 31	Kengyel csukló	1	
6a	M8x22 MSZ 2461	Hatlapfejű f. csavar	1	
6b	M8 MSZ 2210	Rugós alátét	1	
6c	M8 MSZ 2260	Hatlapu f.csavar	1	
7	UE 14 A 028	Légszűrőbetét, teljes	1	+
8	UE 14 A 35	Tömítőgyűrű	1	+
9	UE 14 A 36	Tartóhüvely	1	+
10	UE 14 A 040	Légszűrő alsórész, teljes	1	+
11	UE 14 A 44	Békaár	2	+
12	UE 14 A 45	Zárófül	2	+
12a	3x20 MSZ 2224	Sasszeg	2	

+ Lásd 1 sz. mellékletet



15.01 tábla

TÜZELŐANYAGTARTÁLY, TÜZELŐANYAGSZÜRŐ ÉS VEZETÉKEK

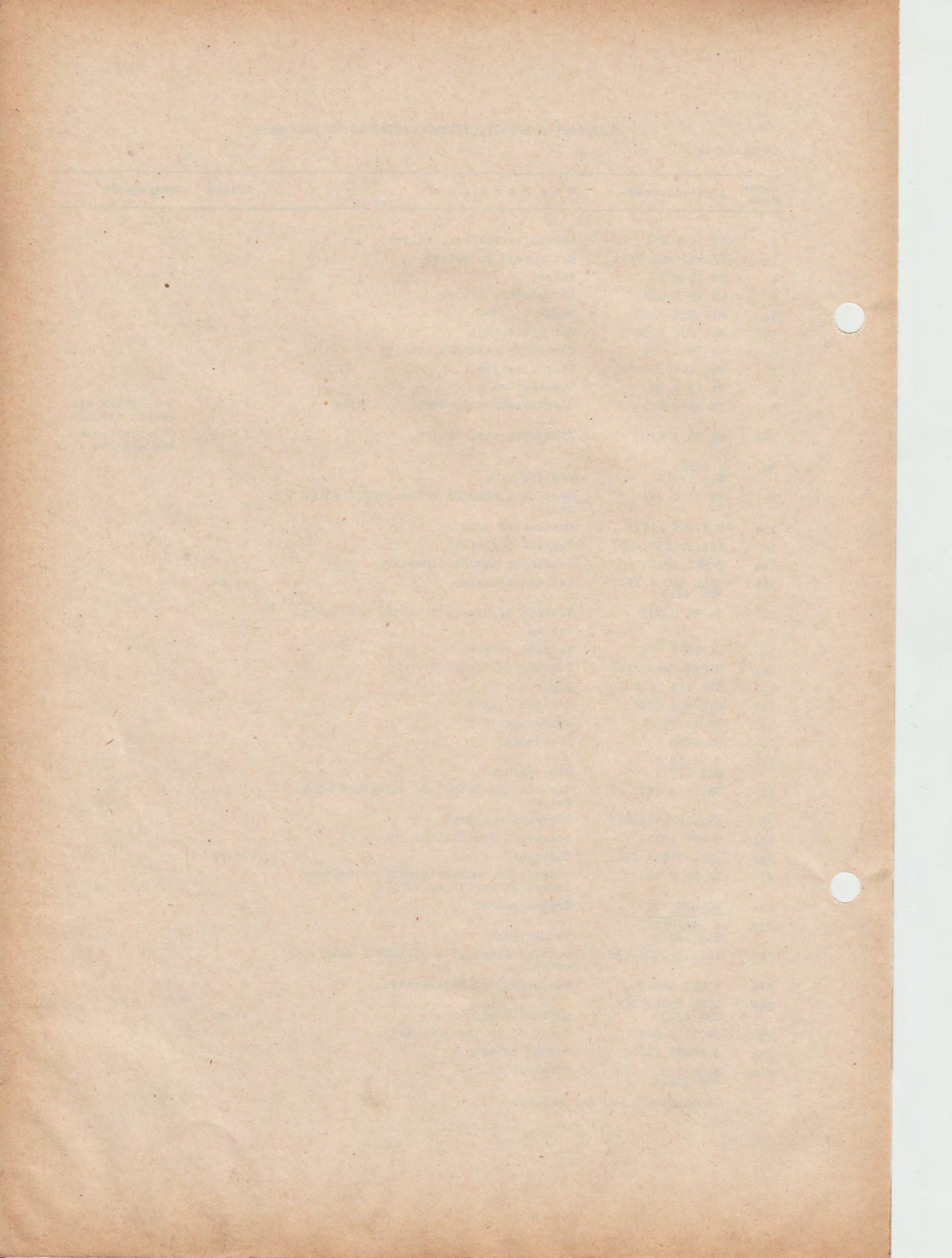


TÜZELŐANYAGTARTÁLY, TÜZELŐANYAGSZŰRŐ ÉS VEZETÉKEK

15.01 tábla

Ábra- szám	Alkatrészszám	M e g n e v e z é s	Db/gép	Megjegyzés
1	UE 15 B 051	Gázolajtartálybak, teljes	1	+
1a	M10x50 MSZ 2461	Hatlapfejű f. csavar	1	
4	UE 15 A 76	Alátét	2	+
5	UE 15 A 068	Lefogópánt, teljes	2	
5a	M10 MSZ 2210	Rugós alátét	4	
5b	M10 MSZ 2260	Hatlapu f.anya	4	
6	UE 15 A 055	Tüzelőanyagtartály, teljes	1	+
7	461.10-5308-021	Szűrő, teljes	1	+
8	UA 13 A 30	Tömitőgyűrű	1	
9	UA 15 A 045	Üzemanyagcsapház csappal, teljes	1	9-1. tétel alk. esetén elmarad
9-1	UA 15 A 078	Üzemanyagcsap, teljes	1	9-tét.alk.ese- tén elmarad
9a	A 16x22 A1 MSZ 18716	Tömitőgyűrű	1	
15	UE 15 C 064	Vezeték a csaptól az összekötőcsőig, teljes	1	+
15a	8 KGMSZ 11079	Csatlakozó anya	1	
16	461.10-1504-007	Összekötő gumicső	1	+
16a	9 MSZ 18714	Sasszeges tömlőbilincszár	2	
16b	ASZL 9x0,4 III. MSZ 4213	Csőlekötő szalag	sz.sz.	
17	UA 15 C 055	Vezeték az összekötőcsőtől a szűrőig, teljes	1	+
18	UA 15 C 014	Konzol, teljes	1	
18a	M12x40 MSZ 2461	Hatlapfejű f. csavar	2	
18b	M12 MSZ 2210	Rugós alátét	2	
18c	M12 MSZ 2260	Hatlapu f.anya	2	
19	NYOSZ 799/A	Üzemanyagszűrő	1	
20	DA 5748	Dugócsavar	1	
20a	A 14x18 A1 MSZ 18716	Tömitőgyűrű	1	
21	UA 15 C 057	Vezeték a szűrőtől az összekötőcsőig, teljes	1	
22	461.10-1504-007	Összekötő-gumicső	1	+
22a	9 MSZ 18714	Sasszeges tömlőbilincszár	2	
22b	ASZL 9x0,4 III.	Csőlekötő szalag	sz.sz.	
23	UA 15 C 059	Vezeték az összekötőcsőtől a befecs- kendezőszivattyúig, teljes	1	
23a	A8 DIN 7623	Üreges csavar	1	
23b	A 14x18 A1 MSZ 18716	Tömitőgyűrű	2	
24	461.10-1504-038	Összekötőgumicső a porlasztó tulfolyó- csőhöz	1	
24a	9 MSZ 18714	Sasszeges tömlőbilincszár	2	
24b	ASZL 9x0,4 III. MSZ 4213	Csőlekötő szalag	sz.sz.	
25	UE 15 C 045	Visszafolyó vezeték, telj.	1	
25a	3 KGMSZ 11074	Üreges csavar	1	
25b	A 8x12 A1 MSZ 18716	Tömitőgyűrű	2	

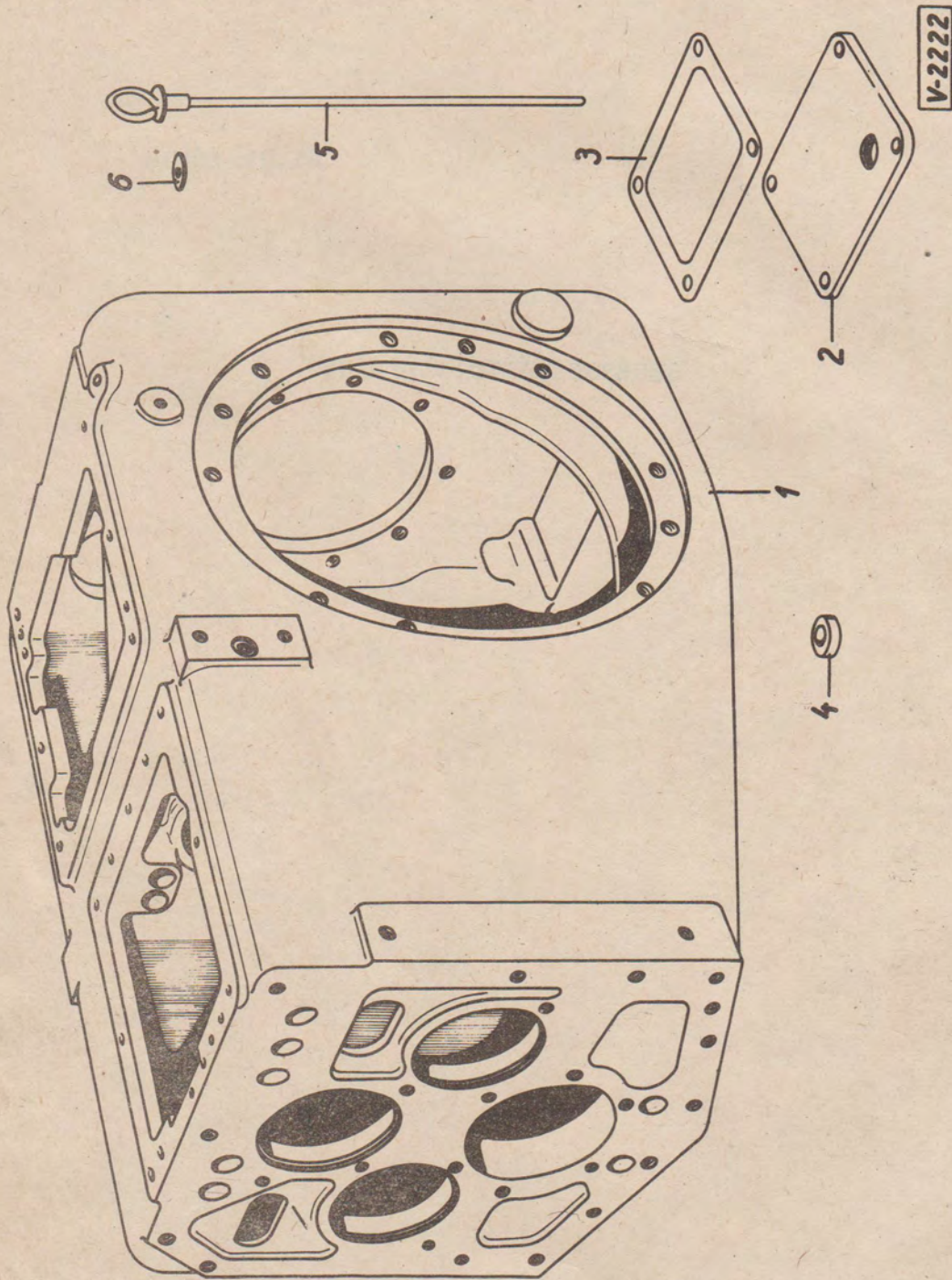
+ Lásd az 1.sz. mellékletet



21.01 tábla

SEBESSÉGVÁLTÓ SZEKRÉNY

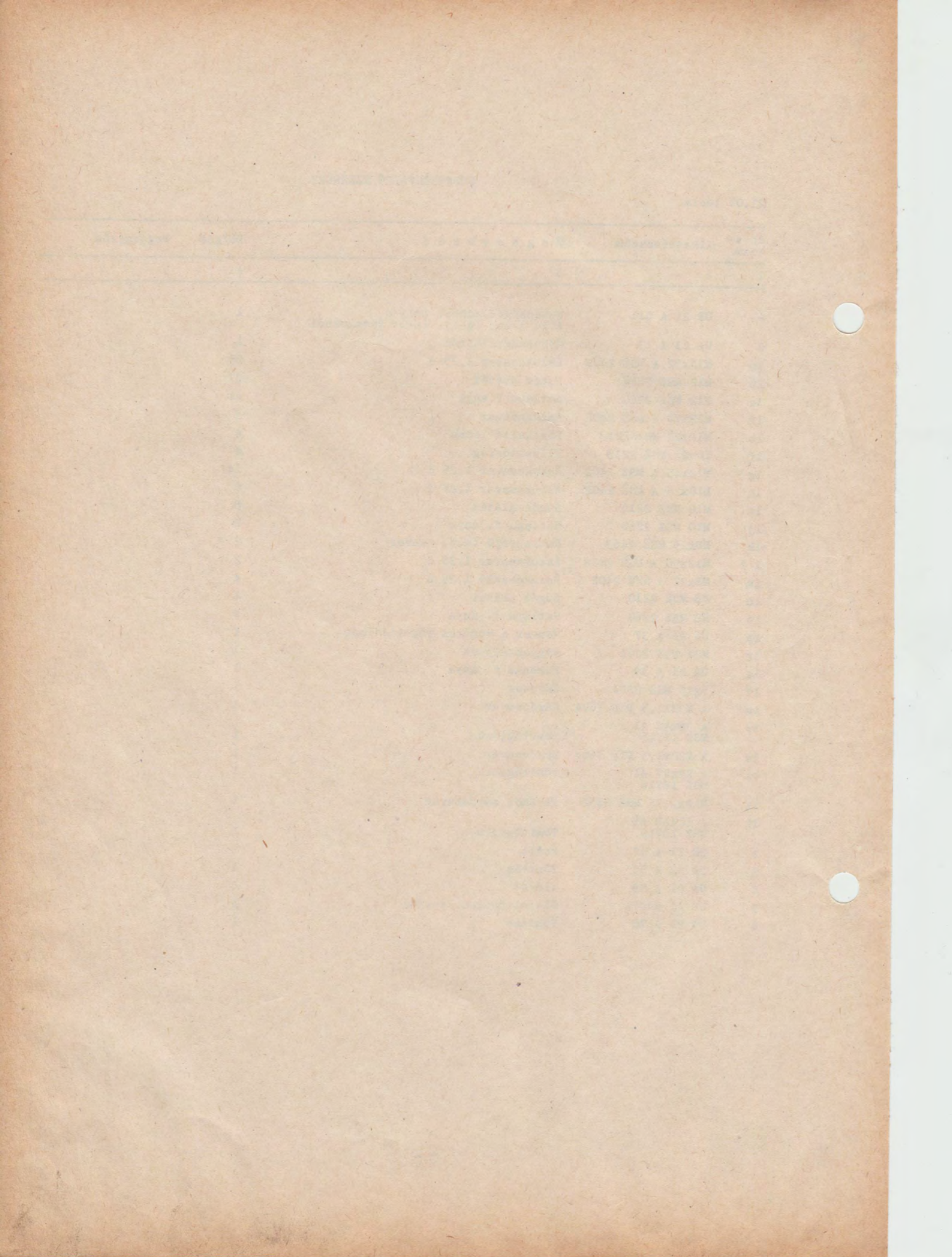
21.01



SEBESSÉGVÁLTÓ SZEKRÉNY

21.01 tábla

Ábra- szám	Alkatrészszám	M e g n e v e z é s	Db/gép	Megjegyzés
1	2	3	4	5
-	UE 21 A 011	Sebességváltóház, teljes Áll: 1-1e, 1g-1j, 1L-1t tételekből	1	
1	UA 21 A 13	Sebességváltóház	1	
1a	M12x32 A MSZ 2402	Ászokcsavar 1,25 d	22	
1b	M12 MSZ 2210	Rugós alátét	37	
1c	M12 MSZ 2260	Hatlapu f.anya	41	
1d	M12x70 A MSZ 2402	Ászokcsavar	3	
1e	M12x25 MSZ 2213	Biztosító lemez	4	
1f	10x24 MSZ 2218	Illesztőszeg	4	
1g	M12x45 A MSZ 2402	Ászokcsavar 1,25 d	14	
1h	M10x25 A MSZ 2402	Ászokcsavar 1,25 d	8	
1i	M10 MSZ 2210	Rugós alátét	8	
1j	M10 MSZ 2260	Hatlapu f. anya	8	
1k	M8x25 MSZ 2463	Hatlapfejű tm.f. csavar	2	
1 l	M12x50 A MSZ 2402	Ászokcsavar 1,25 d	2	
1m	M8x22 A MSZ 2402	Ászokcsavar 1,25 d	4	
1n	M8 MSZ 2210	Rugós alátét	4	
1ó	M8 MSZ 2260	Hatlapu f. anya	4	
1p	UA 21 A 37	Csavar a vonórúd rögzítéséhez	1	
1r	M24 MSZ 2201	Fényes alátét	1	
1s	UA 21 A 39	Koronás f. anya	1	
1t	5x45 MSZ 2224	Sasszeg	1	
1u	A M38x1,5 DIN 7604	Zárócsavar	1	
1v	A 38x44 A1 MSZ 18716	Tömítőgyűrű	1	
1w	A M22x1,5 DIN 7604	Zárócsavar	1	
1x	A 22x27 A1 MSZ 18716	Tömítőgyűrű	1	
1y	M12x1,25 MSZ 2458	Peremes zárócsavar	1	
1z	A 12x18 A1 MSZ 18716	Tömítőgyűrű	1	
2	UE 21 A 52	Fedél	1	
3	UE 21 A 53	Tömítés	1	
4	UA 21 A 29	Alátét	2	
5	UE 21 A 074	Olajnivópálca, teljes	1	
6	UA 21 A 78	Tömítés	1	



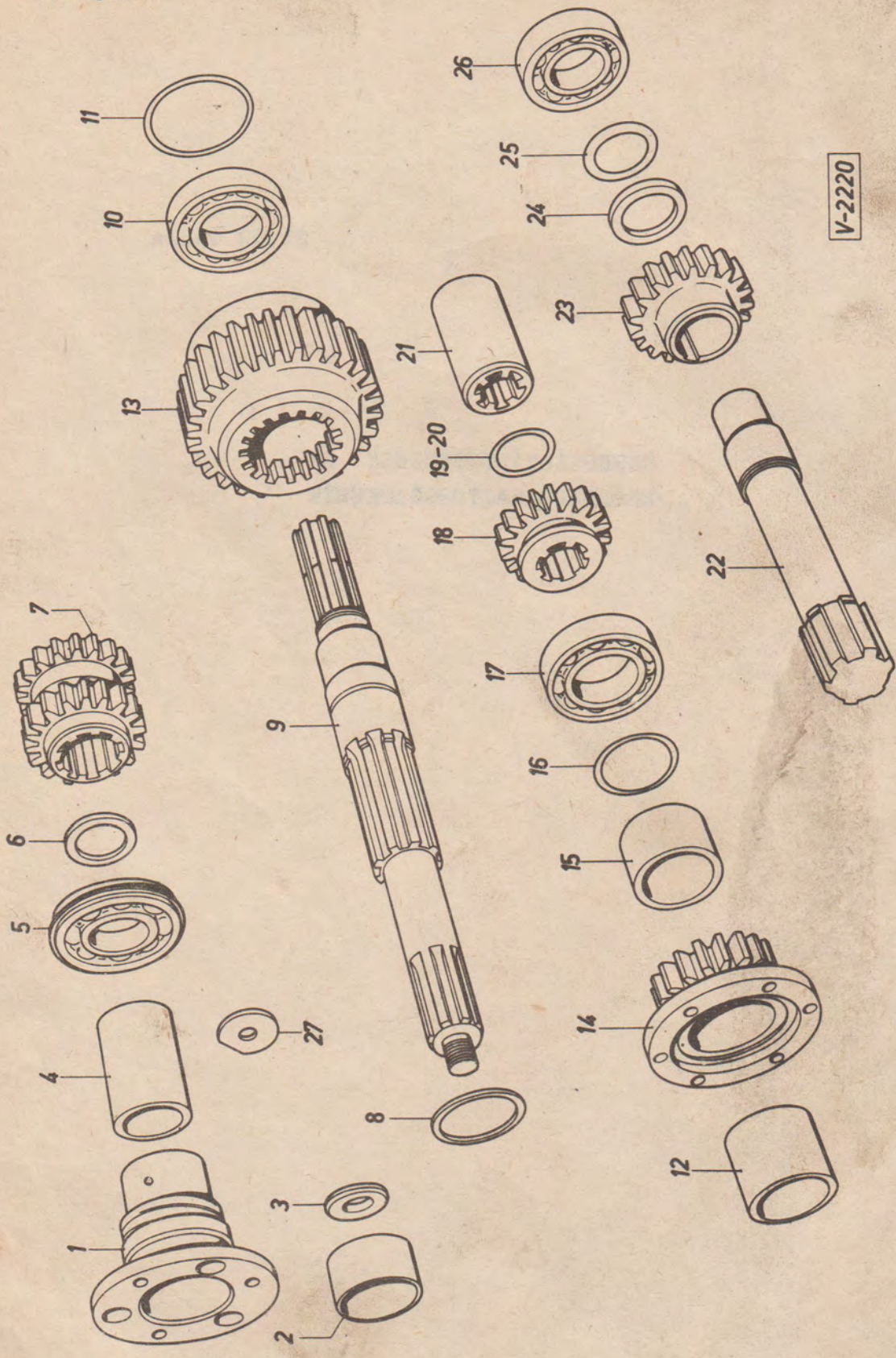
21.02

21.02 tábla

SEBESSÉGVÁLTÓTENGELY ÉS
ERŐLEADÓ HAJTÓFOGASKERÉK

21.02

V-2220



SEBESSÉGVÁLTÓTENGELY ÉS ERŐLEADÓ HAJTÓFOGASKERÉK

21.02 tábla

Ábra- szám	Alkatrészszám	M e g n e v e z é s	Db/gép	Megjegyzés
1	2	3	4	5
1	UE 21 B 12	Kapcsoló tárcsa	1	
2	UE 21 B 016	Csavaranya biztosító, teljes	1	
2a	3,1x250 MSZ 4377	Acélhuzal lágyított	1	
3	UE 12 B 26	Alátét	1 +	
4	UE 21 B 64	Távtartócső	1 +	
5	630/7 N MSZ 7613	Mélyhornyu golyóscsapágy	1	
5a	9-Q 456	Rugós rögzítőgyűrű	1	
6	UE 21 B 23	Vállgyűrű	1 +	
7	UA 21 B 21	Fogaskerék a szorzóváltóhoz Z=18	1	
8	UA 21 B 28	Vállgyűrű	1	
9	UE 21 B 11	Sebességváltó tengely	1 +	
9a	M18x1,5 MSZ 2290-6S	Hatlapu f. anya	1	
9b	45 MSZ 232	Rögzítőgyűrű	1	
9c	35 MSZ 232	Rögzítőgyűrű	1	
9d	34 MSZ 232	Rögzítőgyűrű	2	
9e	32 MSZ 232	Rögzítőgyűrű	1	
9f	8x7x30 MSZ 2306	Fészkesretesz	1	
10	6209 MSZ 7612	Mélyhornyu golyóscsapágy	2	
11	UE 21 B 32	Állítólemez	sz.sz.	
12	UE 21 B 74	Távolságtartócső	1 +	
13	UE 21 B 68	Szabadonfutó fogaskerék Z=32, Z B=18	1 +	
14	UE 21 B 69	Meghajtófogaskerék Z=18	1	
14a	M8x15 MSZ 2213	Biztosító lemez	6	
14b	M8x25 MSZ 2461-6S	Hatlapfejű f. csavar	6	
15	UE 21 B 73	Távolságtartócső	1 +	
16	UE 21 B 75	Állítólemez 0,2 mm	sz.sz. +	
17	6307 MSZ 7613	Mélyhornyu golyóscsapágy	1	
18	UE 21 B 62	Toló fogaskerék Z=19	1	
19	UA 21 B 55	Állítógyűrű 0,1 mm	sz.sz.	
20	UA 21 B 56	Állítógyűrű 0,5 mm	sz.sz.	
21	UA 21 B 52	Bordás hüvely	1	
22	UA 21 B 51	Sebességváltó tengely toldat	1	
23	UA 21 B 41	Meghajtó fogaskerék Z=19	1	
24	UA 21 B 44	Vállgyűrű	1	
25	UA 21 B 47	Állítólemez 0,1 mm	sz.sz.	
26	6306 MSZ 7613	Mélyhornyu golyóscsapágy	1	
27	UA 21 B 50	Ütközőtárcsa	2	
27a	F2 M10x18 MSZ 2463	Hatlapfejű tm. f. csavar	2	
-	UE 21 B 25	Olajszóró tárcsa	1	

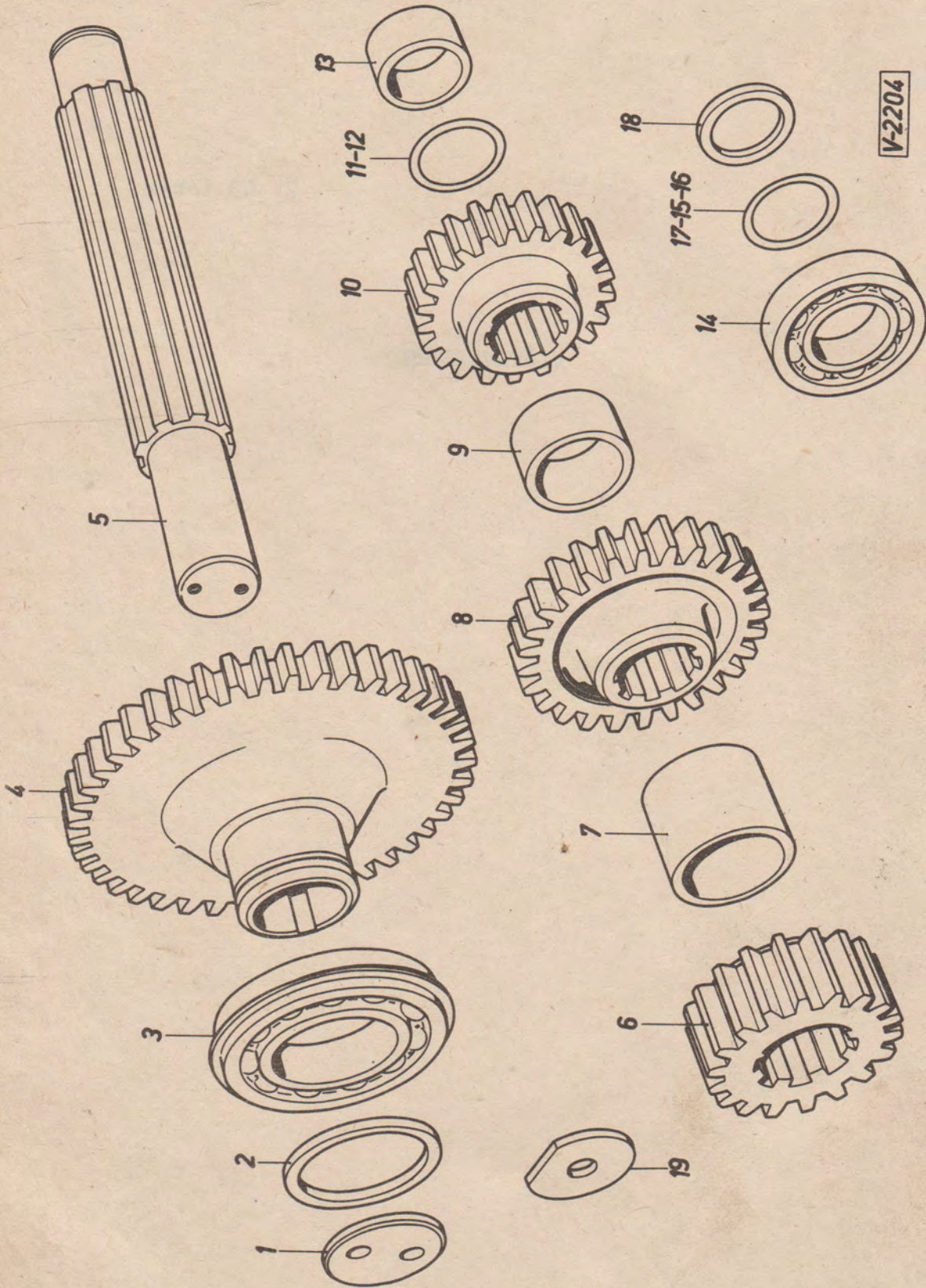
+ Lásd az 1.sz. mellékletet

80.15

21.03 tábla

ELŐTÉTTENGELY

21.03

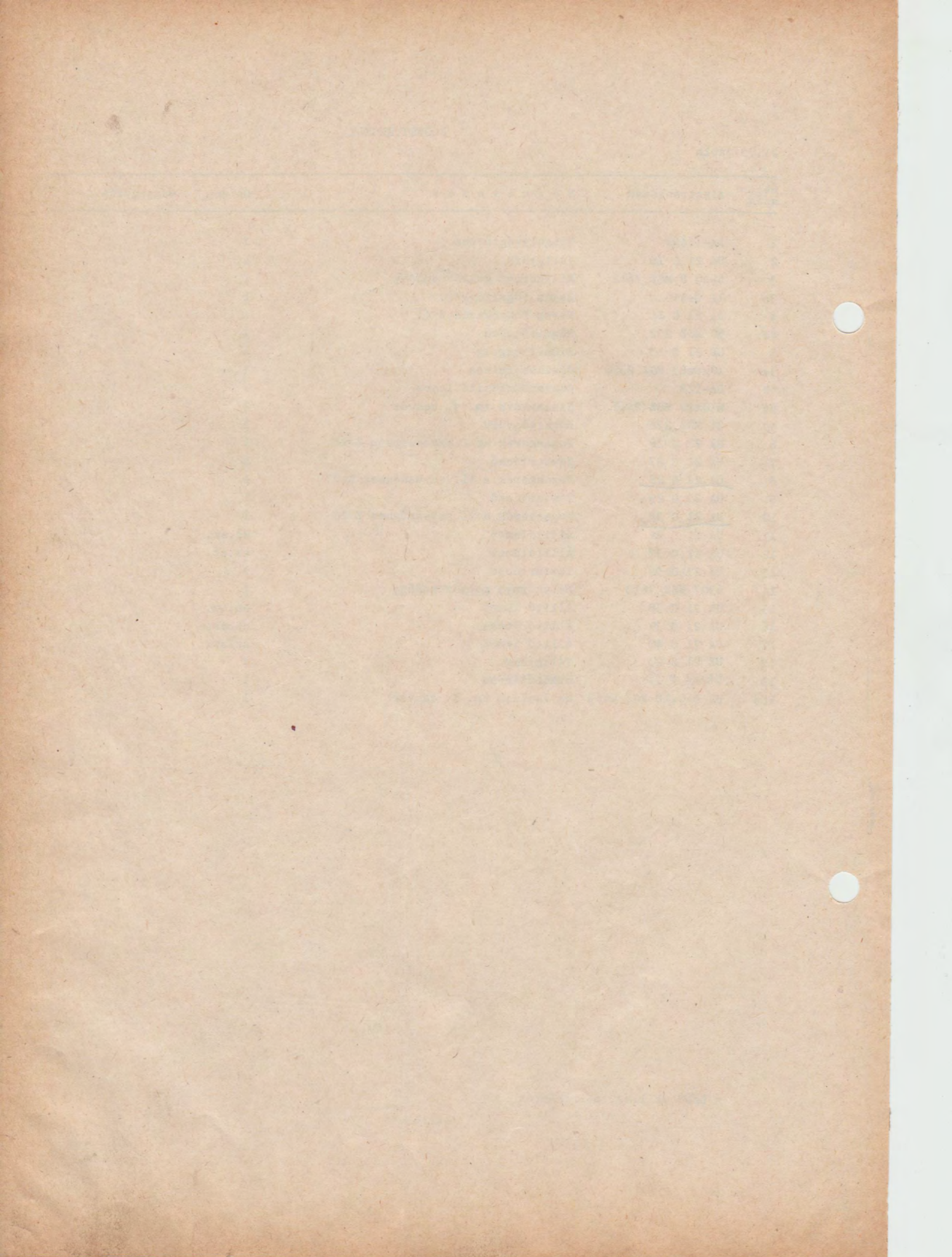


ELŐTÉTTENGELY

21.03 tábla

Ábra- szám	Alkatrészszám	M e g n e v e z é s	Db/gép	Megjegyzés
1	DA-14451	Tengelyvégtárcsa	1	
2	UA 21 C 16	Vállgyűrű	1	
3	6210 N MSZ 7612	Mélyhornyu golyóscsapágy	1	
3a	11 Q-456	Rugós rögzítőgyűrű	1	
4	UA 21 C 14	Terep fogaskerék Z=41	1	
4a	50 MSZ 232	Rögzítőgyűrű	1	
5	UE 21 C 13	Előtéttengely	1	
5a	10x8x63 MSZ 2306	Fészkes retesz	1	
5b	DA-128	Csavarbiztosító lemez	1	
5c	M10x20 MSZ 2467	Kislaptávu tm. f. csavar	2	
5d	35 MSZ 232	Rögzítőgyűrű	1	
6	UA 21 C 26	Fogaskerék az I.sebességhez Z=18	1	
7	UA 21 C 27	Távtartócső	1	
8	<u>UA 21 C 28</u>	Fogaskerék a III.sebességhez Z=27	1	
9	UA 21 C 29	Távtartócső	1	
10	<u>UA 21 C 35</u>	Fogaskerék a II.sebességhez Z=22	1	
11	UA 21 C 32	Állítólemez	sz.sz.	
12	UA 21 C 33	Állítólemez	sz.sz.	
13	UA 21 C 36	Távtartócső	1	
14	6307 MSZ 7613	Mélyhornyu golyóscsapágy	1	
15	UA 21 C 38	Állító lemez	sz.sz.	
16	UA 21 C 39	Állító lemez	sz.sz.	
17	UA 21 C 40	Állító lemez	sz.sz.	
18	UE 21 B 23	Vállgyűrű	1 +	
19	UA 21 B 50	Ütközőtárcsa	1	
19a	F2 M10x18 MSZ 2463	Hatlapfejű tm. f. csavar	1	

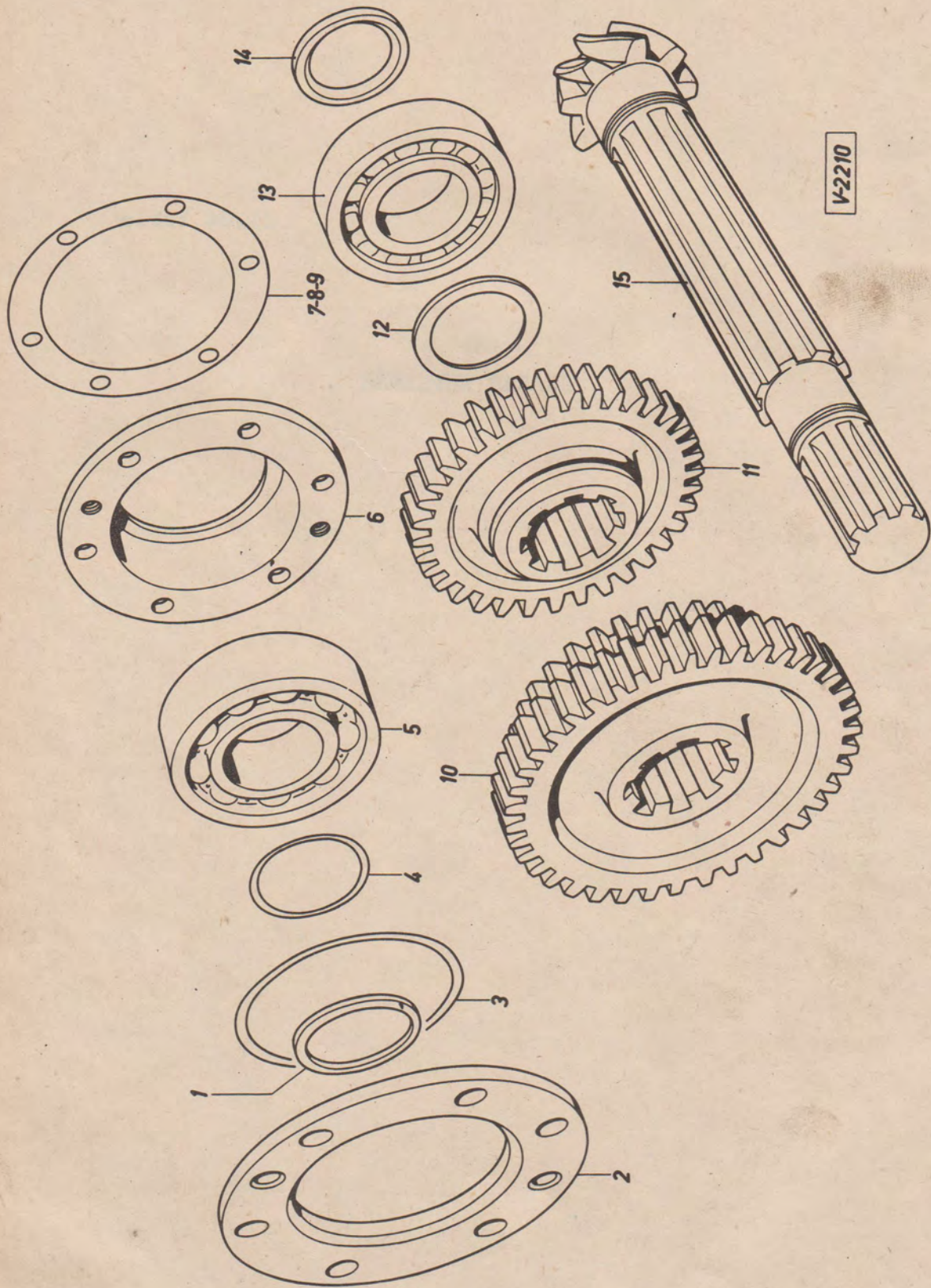
+ Lásd az 1.sz. mellékletet



21.04 tábla

SZÁRAS KUPKERÉK

21.04



V-2210

SZÁRAS KUPKERÉK

21.04 tábla

Ábra- szám	Alkatrészszám	M e g n e v e z é s	Db/gép	Megjegyzés
1	2	3	4	5
1	UE 21 D 24	Vállgyűrű	1 +	
2	UA 21 D 27	Csapágyfedél	1	
2a	F2 M10x35 MSZ 2461	Hatlapfejű f. csavar	6	
2b	M8x15 MSZ 2431	Süllyesztettfejű csavar	2	
2c	1,6x370 MSZ 4377	Acélhuzal lágyított	1	
3	UA 21 D 31	Szerelőlemez	sz.sz.	
4	DA 7445	Szerelőlemez	sz.sz.	
5	3309 MSZ 7433	Ferdehatásvonalu golyóscsapágy	1	
6	UA 21 D 26	Csapágyház	1	
7	UA 21 D 33	Állító lemez	sz.sz.	
8	UA 21 D 34	Állító lemez	sz.sz.	
9	UA 21 D 35	Állító lemez	sz.sz.	
10	<u>UA 21 D 19</u>	Toló fogaskerék az I. és III. sebességhez	1	
11	<u>UA 21 D 18</u>	Kettős toló fogaskerék a II. és H. sebességhez	1	
12	UA 21 D 20	Vállgyűrű	1	
13	NJ 311 MSZ 7113	Hengergörgős csapágy	1	
14	UA 21 D 15	Vállgyűrű	1	
15-1	UE 21 D 13	Száras kupkerék Z=8	1 +	Csak a 22.01 tábla 1-I. tételével együtt cserélhető.
15-II	UE 21 D 17	Száras kupkerék Z=8	1	Csak a 22.01 tábla 1-II. tételével együtt cserélhető.
15a	55 MSZ 232	Rögzítőgyűrű	1	
15b	45 MSZ 232	Rögzítőgyűrű	1	

TO : SAC, NEW YORK

FROM : SAC, NEW YORK

SUBJECT: [Illegible]

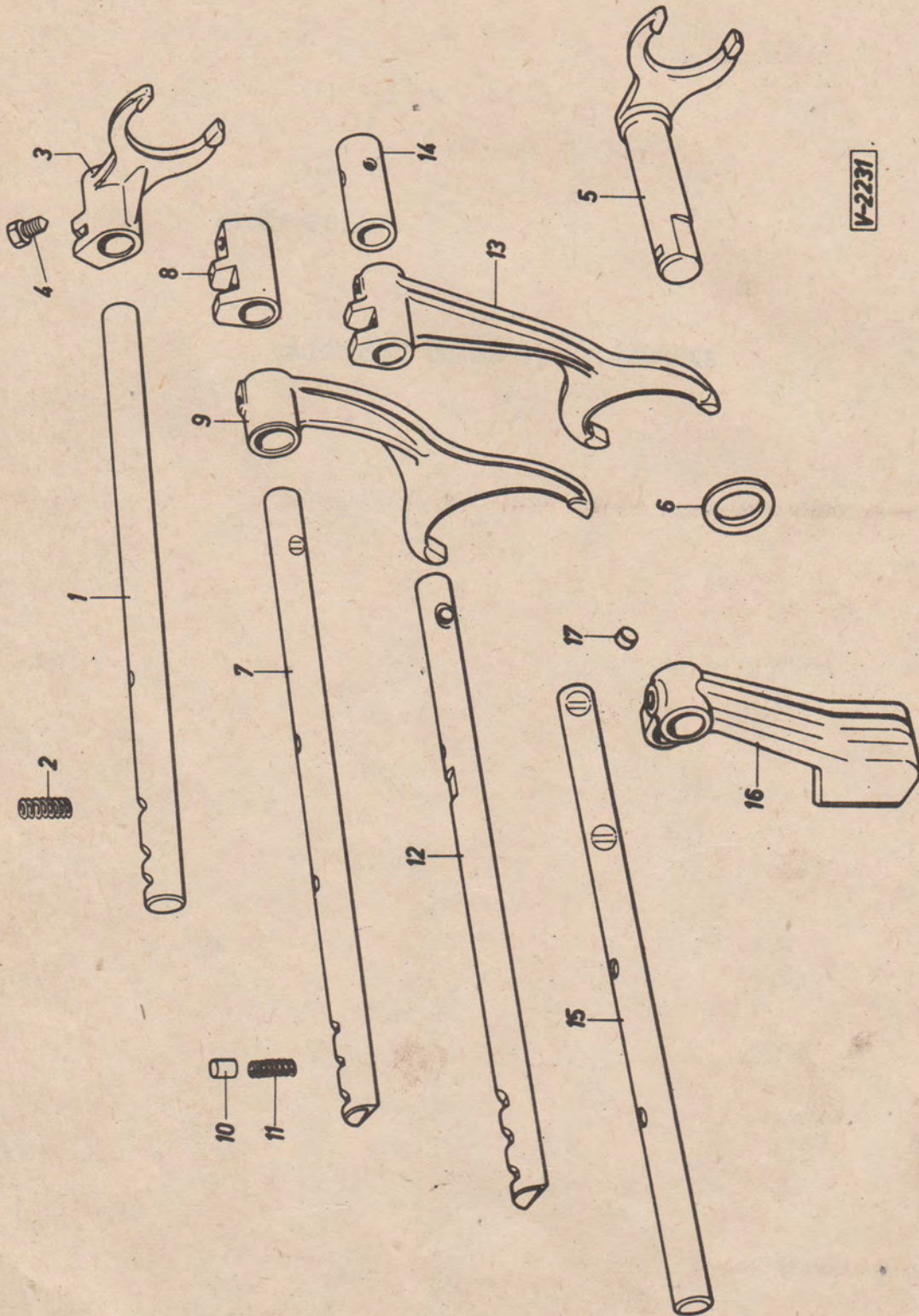
[The following text is extremely faint and largely illegible due to the quality of the scan. It appears to be a memorandum body containing several paragraphs of text, possibly including names, dates, and administrative details. Some words like "New York", "New York", and "New York" are faintly visible in the first few lines.]



21.05 tábla

SEBESSÉGVÁLTÓ BELSŐ KAPCSOLÁS

21.05

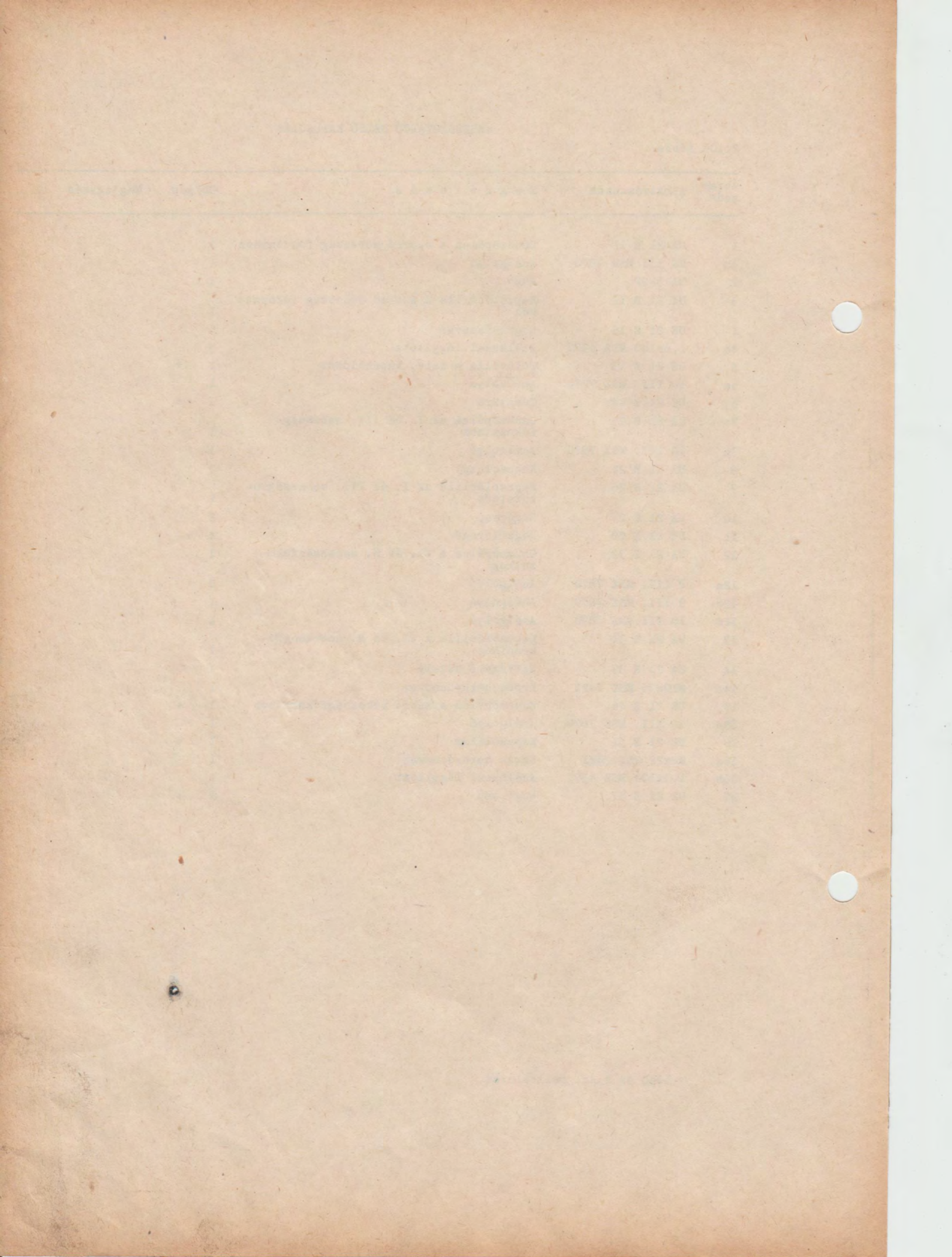


SEBESSÉGVÁLTÓ BELSŐ KAPCSOLÁS

21.05 tábla

Ábra- szám	Alkatrészszám	M e g n e v e z é s	Db/gép	Megjegyzés
1	UA 21 E 11	Csuszópálca a szorzó sebesség fokozathoz	1	
1a	10 III MSZ 7870	Acélgolyó	1	
2	DA 5622	Rugó	1	
3	UA 21 E 12	Kapcsolóvilla a szorzó sebesség fokozathoz	1	
4	UE 21 E 15	Rögzitőcsavar	5	+
4a	1,6x100 MSZ 4377	Acélhuzal lágyított	5	
5	UE 21 E 13	Tolóvilla a sziv. kapcsolóhoz	1	+
5a	10 III. MSZ 7870	Acélgolyó	1	
6	UE 21 E 14	Távgyűrű	1	+
7	UA 21 E 23	Csuszópálca az I. és III. sebesség fokozathoz	1	
7a	10 III. MSZ 7870	Acélgolyó	1	
8	UA 21 E 24	Kapcsolóagy	2	
9	UA 21 E 26	Kapcsolóvilla az I. és III. sebességfokozathoz	1	
10	UA 21 E 27	Rugócsap	2	
11	UE 21 E 28	Rögzitőrugó	4	+
12	UA 21 E 33	Csuszópálca a II. és H. sebességfokozathoz	1	
12a	8 III. MSZ 7870	Acélgolyó	2	
12b	9 III. MSZ 7870	Acélgolyó	4	
12c	10 III. MSZ 7870	Acélgolyó	1	
13	UA 21 E 34	Kapcsolóvilla a II. és H. sebességfokozathoz	1	
14	UA 21 E 37	Reteszelő hüvely	1	
14a	M10x35 MSZ 2421	Kupos hernyócsavar	1	
15	UE 21 E 46	Csuszópálca a mászó sebességfokozathoz	1	+
15a	10 III. MSZ 7870	Acélgolyó	1	
16	UE 21 E 51	Kapcsolókar	1	+
16a	M8x22 MSZ 2421	Kupos hernyócsavar	1	
16b	1,1x100 MSZ 4377	Acélhuzal lágyított	1	
17	UE 21 E 57	Rugócsap	1	+

+ Lásd az 1.sz. mellékletet

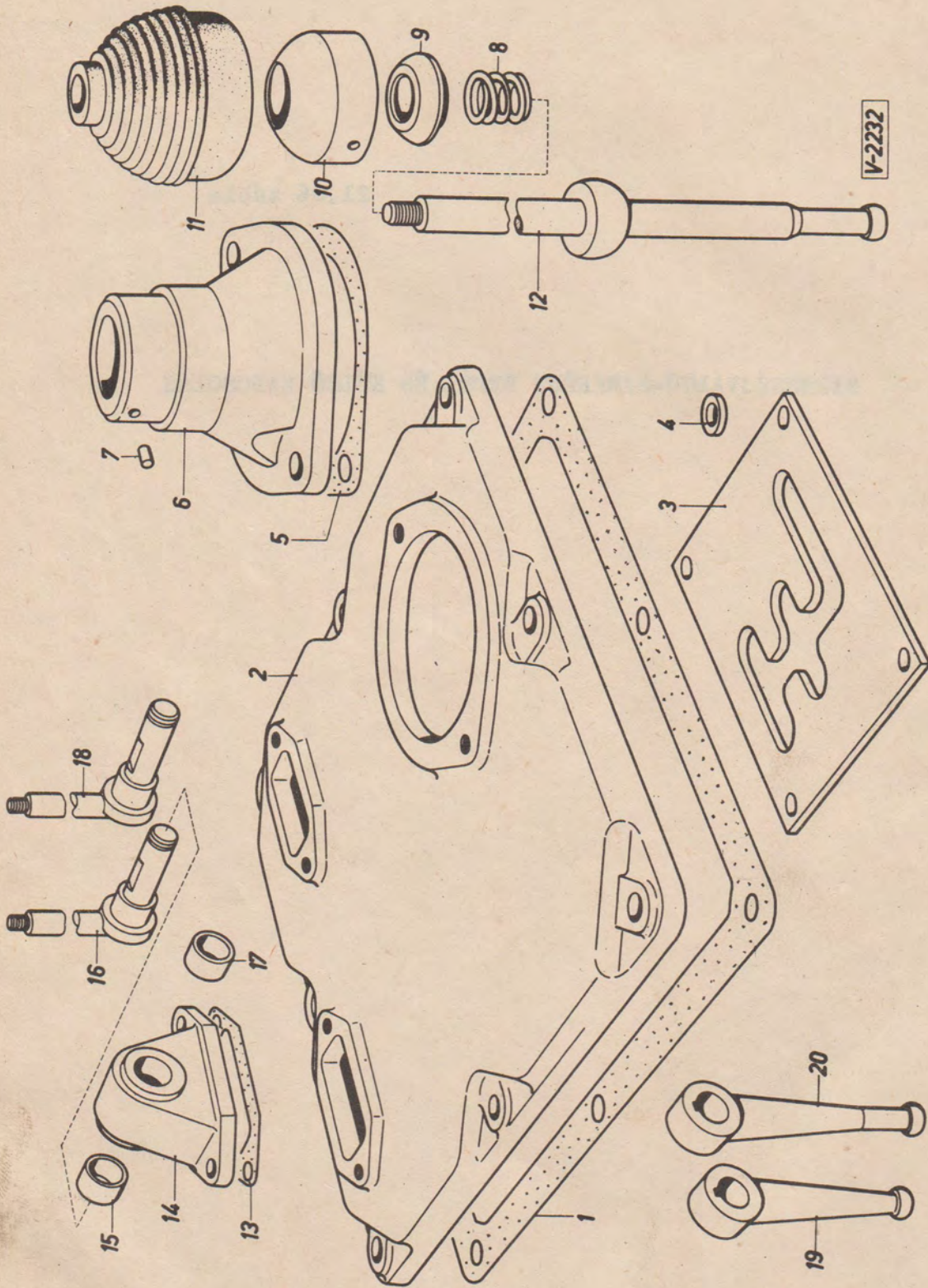


30.15

21.06 tábla

SEBESSÉGVÁLTÓ-SZEKRÉNY FEDÉL ÉS KÜLSŐ KAPCSOLÁS

21.06



SEBESSÉGVÁLTÓSZEKRENY FEDÉL ÉS KÜLSŐ KAPCSOLÁS

21.06 tábla

Ábra- szám	Alkatrészszám	M e g n e v e z é s	Db/gép	Megjegyzés
1	2	3	4	5
1	UA 21 F 14	Tömités	1	
2	UA 21 F 11	Sebességváltószekrény fedél	1	
3	UA 21 F 21	Kulissza	1	
3a	M8x15 MSZ 2463	Hatlapfejű tm. f. csavar	4	
3b	M8x15 MSZ 2213	Biztosító lemez	4	
4	UA 21 F 22	Szem	4	
5	UA 21 F 38	Tömités	1	
6	UA 21 F 51	Gömbház	1	
6a	M10x28 MSZ 2461	Hatlapfejű f. csavar	2	
6b	M10 MSZ 2210	Rugós alátét	2	
7	DA-155	Rögzitőcsap	2	
8	270.0.24.30	Rugó	1	
9	270.0.24.16	Belső golyóscsésze	1	
10	180.0.24.26	Külső golyóscsésze	1	
11	270.0.24.38	Gumisapka	1	
12	UE 21 F 041	Sebességváltókar, teljes	1 +	
12a	B 40 MSZ 13038	Fogantyugomb	1	
13	DA-11775	Tömités	2	
14	DA-11708	Vezérlőkarház	2	
14a	M8x20 MSZ 2463	Hatlapfejű tm.f. csavar	4	
14b	M8 MSZ 2210	Rugós alátét	4	
15	DA-11710	Persely	2	
16	UE 21 F 057	Vezérlőkar, teljes	1 +	
16a	B 32 MSZ 13038	Fogantyugomb	2	
16b	4x4x16 MSZ 2306	Fészkes retesz	2	
16c	12 MSZ 2233	Fényes csapszegalátét	2	
16d	12 MSZ 232	Rögzitőgyűrű	2	
17	DA-11709	Persely	2	
18	UE 21 F 060	Vezérlőkar, teljes	1 +	
19	UA 21 F 64	Belső kar	1	
20	UE 21 F 69	Belső kar a sziv.kapcsoláshoz	1 +	

STANDARD LIST OF THE UNITED STATES

1910

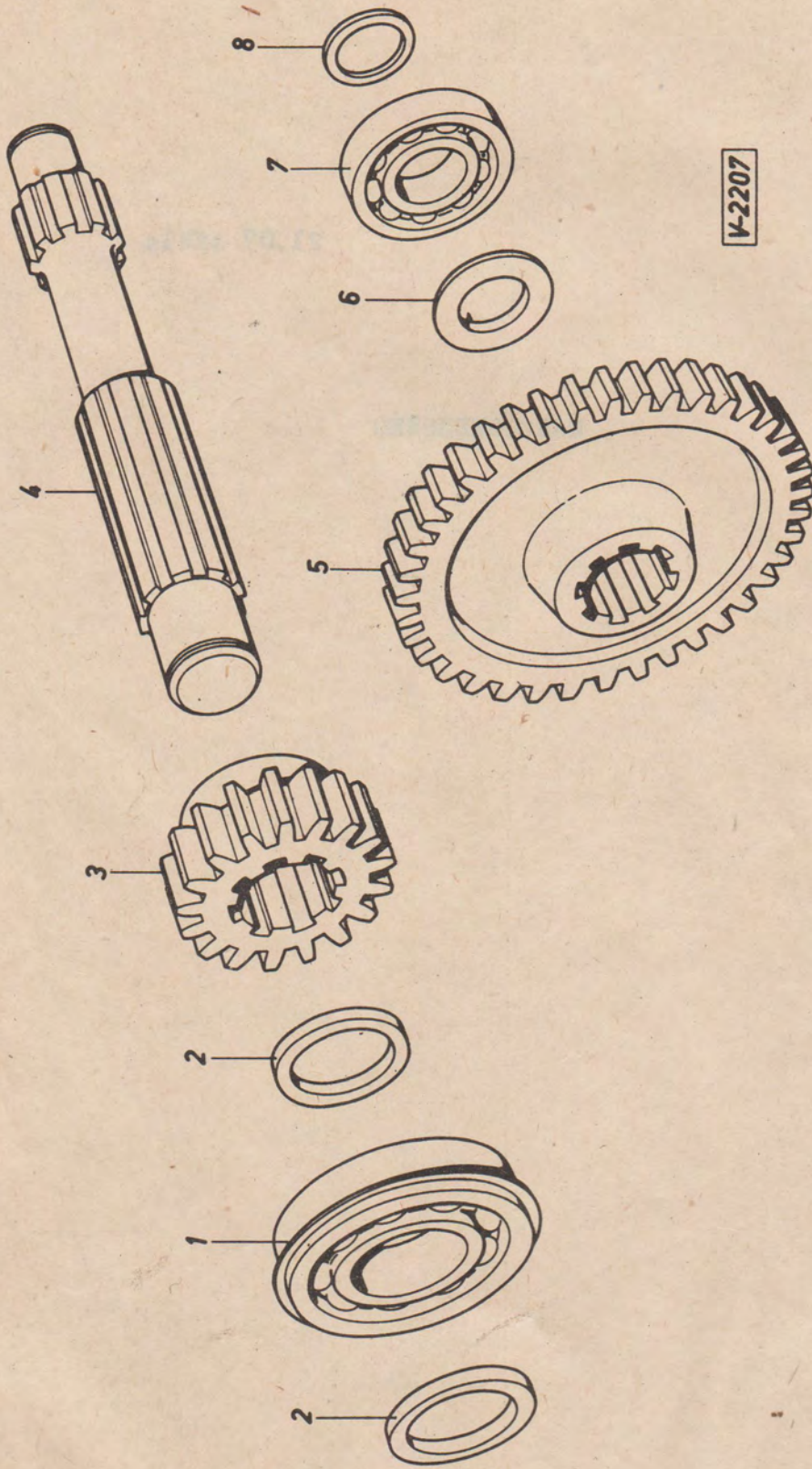
Page	Author	Title	Year
1			
2			
3			
4			
5			
6			
7			
8			
9			
10			
11			
12			
13			
14			
15			
16			
17			
18			
19			
20			
21			
22			
23			
24			
25			
26			
27			
28			
29			
30			
31			
32			
33			
34			
35			
36			
37			
38			
39			
40			
41			
42			
43			
44			
45			
46			
47			
48			
49			
50			
51			
52			
53			
54			
55			
56			
57			
58			
59			
60			
61			
62			
63			
64			
65			
66			
67			
68			
69			
70			
71			
72			
73			
74			
75			
76			
77			
78			
79			
80			
81			
82			
83			
84			
85			
86			
87			
88			
89			
90			
91			
92			
93			
94			
95			
96			
97			
98			
99			
100			

20.15

21.07 tábla

MÁSZÓSEBESSÉG

21.07



14-2207

MÁSZÓSEBESSÉG

21.07 tábla

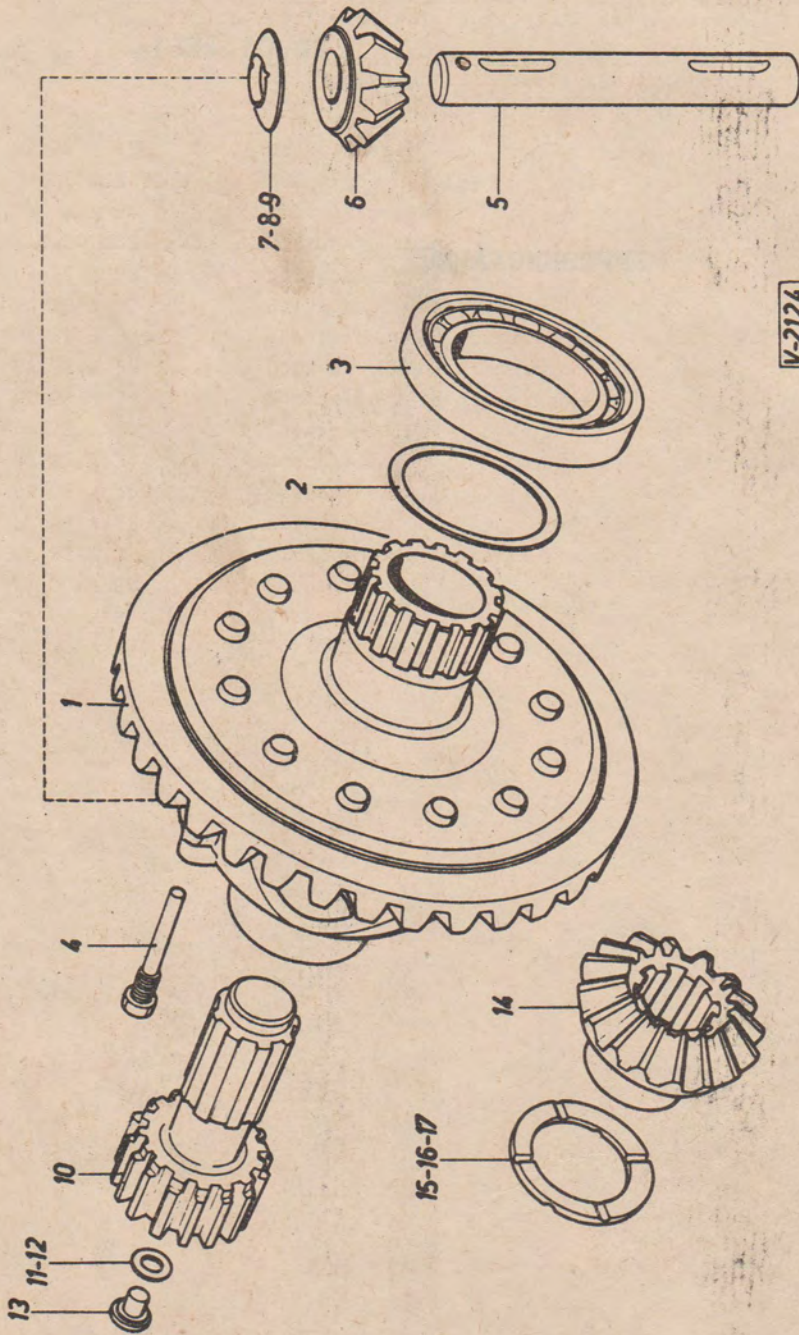
Ábra- szám	Alkatrészszám	M e g n e v e z é s	Db/gép	Megjegyzés
1	6307 N MSZ 7613	Mélyhornyu golyóscsapágy	1	
1a	9 Q-456	Rugós rögzítőgyűrű	1	
2	UE 21 B 23	Vállgyűrű	2 +	
3	UE 21 G 21	Toló fogaskerék Z=17	1 +	
4	UE 21 G 20	Mászósebesség tengely	1 +	
4a	35 MSZ 232	Rögzítőgyűrű	1	
4b	42 MSZ 232	Rögzítőgyűrű	1	
4c	30 MSZ 232	Rögzítőgyűrű	1	
5	UE 21 G 13	Meghajtott fogaskerék Z=41	1 +	
6	UE 21 G 16	Vállgyűrű	1 +	
7	6306 MSZ 7613	Mélyhornyu golyóscsapágy	1	
8	UE 21 G 14	Vállgyűrű	1 +	

+ Lásd 1.sz. mellékletet

22.01 tábla

DIFFERENCIÁL MŰ

22.01

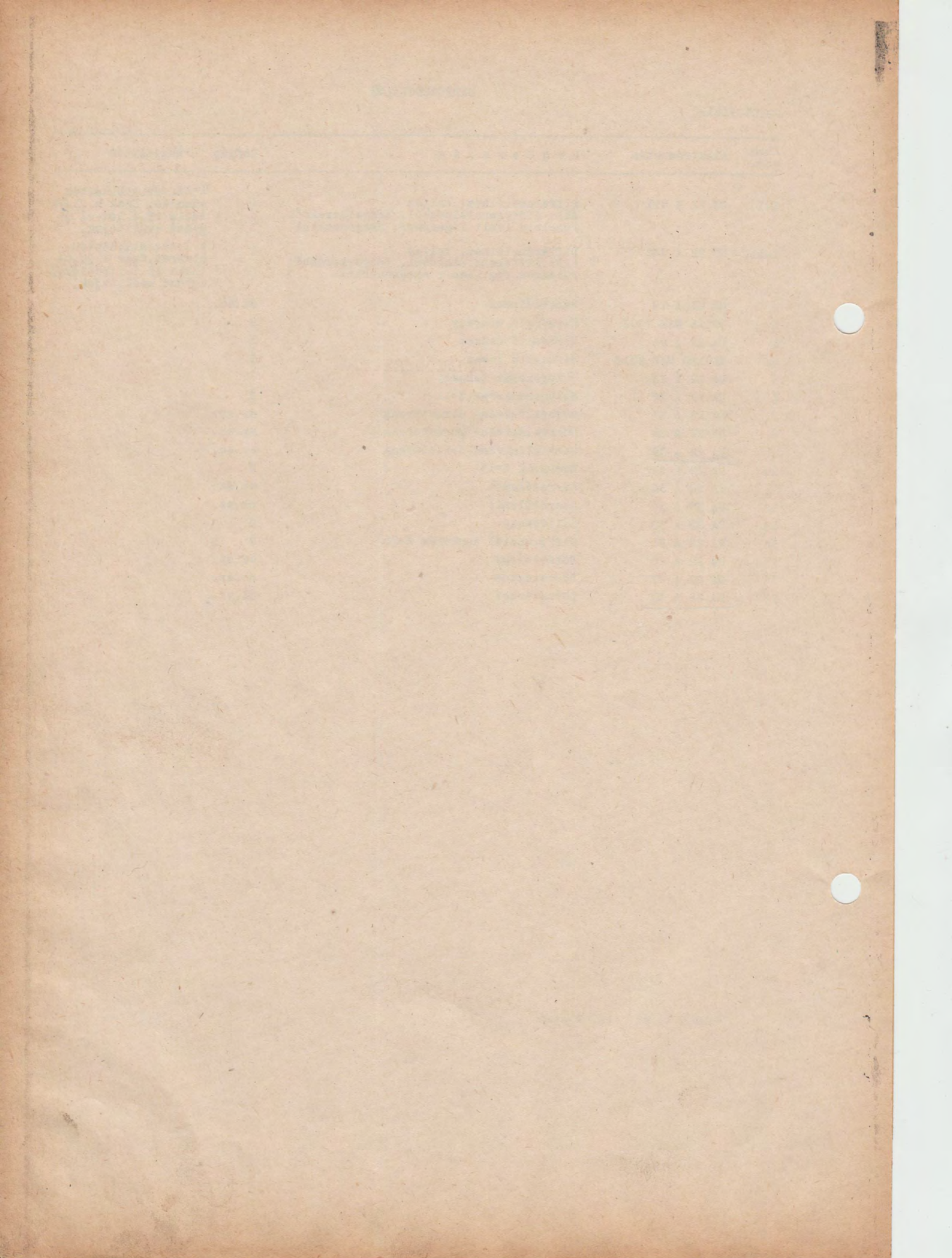


DIFFERENCIÁLMI

22.01 tábla

Ábra- szám	Alkatrészszám	M e g n e v e z é s	Db/gép	Megjegyzés
1-I.	UE 22 A 011	Differenciálház, teljes All: differenciálházból, tányérkerékből, /pallóid ivelt fogazásu;/ szegecsekből	1 +	1-II.tét.alk.esetén elmarad. Csak a 21.04 tábla 15.I.tét-el e- gyütt szállítjuk.
1-II.	UE 22 A 012	Differenciálház, teljes All: differenciálházból, tányérkerékből /Gleason fogazásu;/ szegecsekből	1	1-I.tét.alk.esetén elmarad.Csak a 21.04 tábla 15.II.tételével együtt szállítjuk.
2	UA 22 A 19	Szerelőlemez	sz.sz.	
3	30216 MSZ 7302	Kupgörgős csapágó	2	
4	UA 22 A 24	Biztosító csavar	1	
4a	M10x20 MSZ 2213	Biztosító lemez	1	
5	UA 22 A 23	Bolygókerék tengely	1	
6	UA 22 A 22	Bolygókupkerék Z=11	2	
7	UA 22 A 37	Gömbfelfekvésű dörzstárcsa	sz.sz.	
8	UA 22 A 38	Gömbfelfekvésű dörzstárcsa	sz.sz.	
9	<u>UA 22 A 39</u>	Gömbfelfekvésű dörzstárcsa	sz.sz.	
10	UA 22 A 31	Napkerék Z=15	2	
11	UA 22 A 34	Szerelőlemez	sz.sz.	
12	UA 22 A 35	Szerelőlemez	sz.sz.	
13	UA 22 A 33	Állítócsap	2	
14	UA 22 A 21	Differenciál kupkerék Z=16	2	
15	UA 22 A 26	Dörzstárcsa	sz.sz.	
16	UA 22 A 27	Dörzstárcsa	sz.sz.	
17	<u>UA 22 A 40</u>	Dörzstárcsa	sz.sz.	

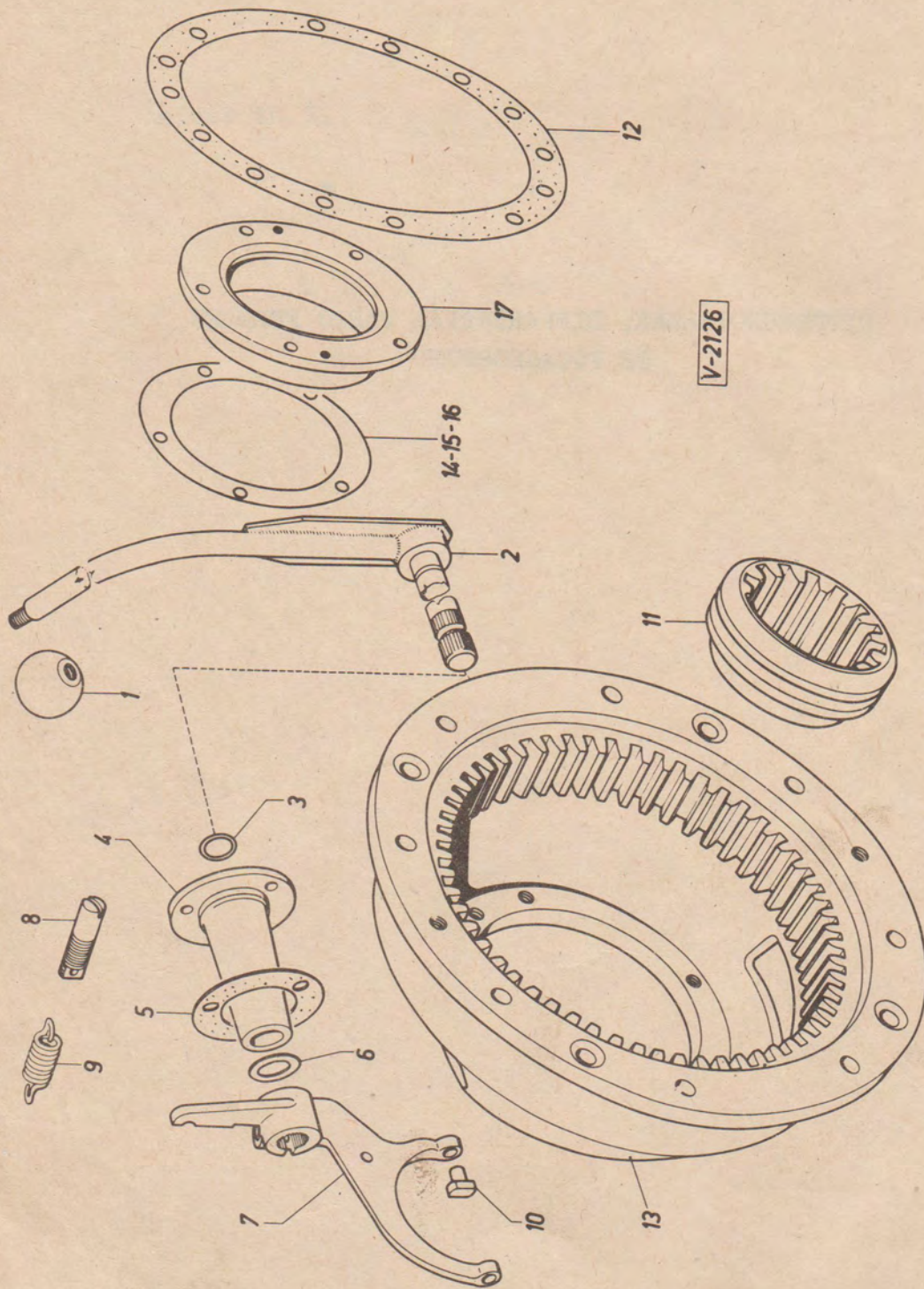
+ Lásd 1. sz. mellékletet



22.02 tábla

DIFFERENCIÁLZÁR, DIFFERENCIÁL TARTÓ FEDELEK
ÉS FOGASKOSZORU

22.02

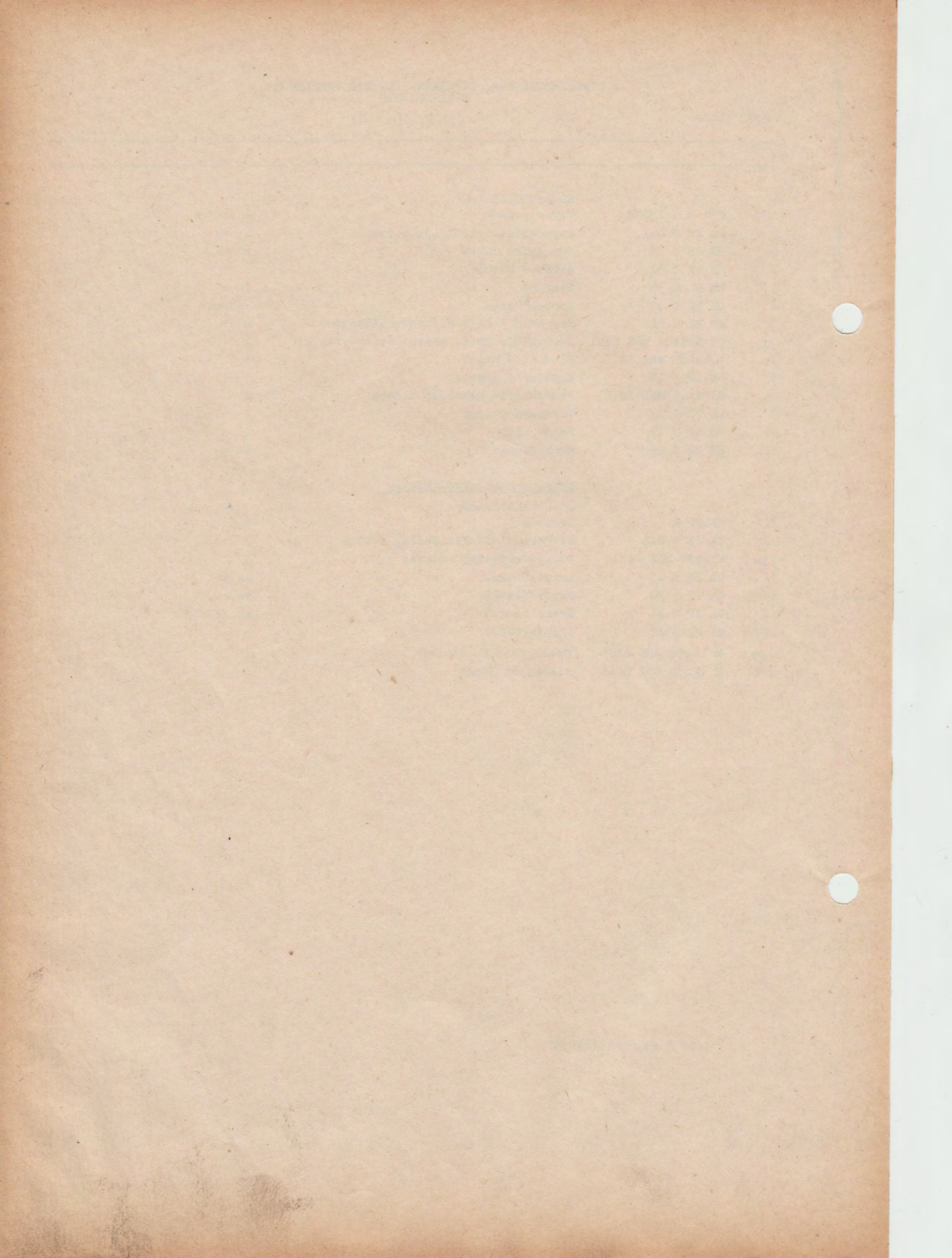


DIFFERENCIÁLZÁR, DIFFERENCIÁLTARTÓ FEDELEK ÉS
FOGASKOSZORU

22.02 tábla

1	2	3	4	5
<u>Differenciálzár</u>				
1	B50 MSZ 13038	Fogantyugomb	1	
2	UE 22 C 021	Kapcsolóvillatengely, teljes	1 +	
3	UO 25 C 32	"O" gyűrű 20-as	1	
4	UE 22 C 31	Peremes hüvely	1 +	
5	UE 22 C 36	Tömítés	1 +	
6	UE 22 C 39	Szerelőlemez	sz.sz. +	
7	UE 22 C 11	Kapcsolóvilla a differenciálházhoz	1 +	
7a	F3 M10x32 MSZ 2461	Hatlapfejű tm.f. csavar átfurt fejjel	1	
7b	1,6x150 MSZ 4377	Biztosító huzal	1	
8	UE 22 C 18	Rugótartó csavar	1 +	
8a	M12x1,5 MSZ 2291	Finommenetű alacsony f.anya	1	
9	UE 22 C 17	Visszahúzó rugó	1 +	
10	UE 22 C 15	Fejes csap	2 +	
11	UE 22 C 29	Kapcsolóhív ely	1 +	
<u>Differenciáltartó fedelek és fogaskoszoru</u>				
12	UA 22 B 27	Tömítés	2	
13	UA 22 B 011	Differenciáltartó fedél, teljes	2	
13a	M12x30 MSZ 2431	Süllyesztettfejű csavar	4	
14	UA 22 B 19	Szerelőlemez	sz.sz.	
15	UA 22 B 20	Szerelőlemez	sz.sz.	
16	UA 22 B 21	Szerelőlemez	sz.sz.	
17	UA 22 B 18	Csapágyfedél	2	
17a	M 12x30 MSZ 2461	Hatlapfejű f. csavar	10	
17b	M 12x30 MSZ 2213	Biztosító lemez	10	

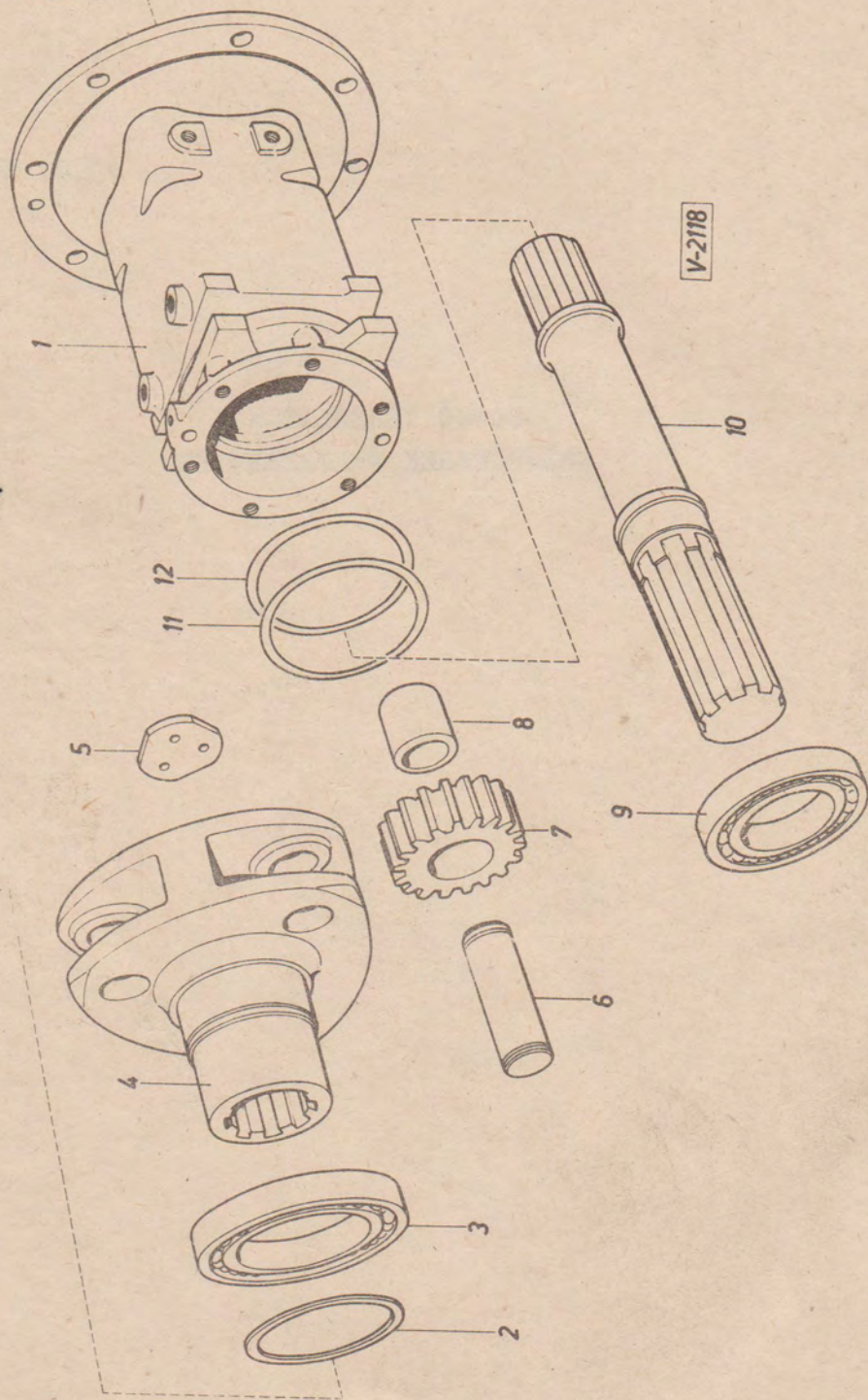
+ Lásd 1.sz. mellékletet



23.01 tábla

HÁTSÓ TENGELYTOK
BOLYGÓKERÉK, FÉLTENGELYEK

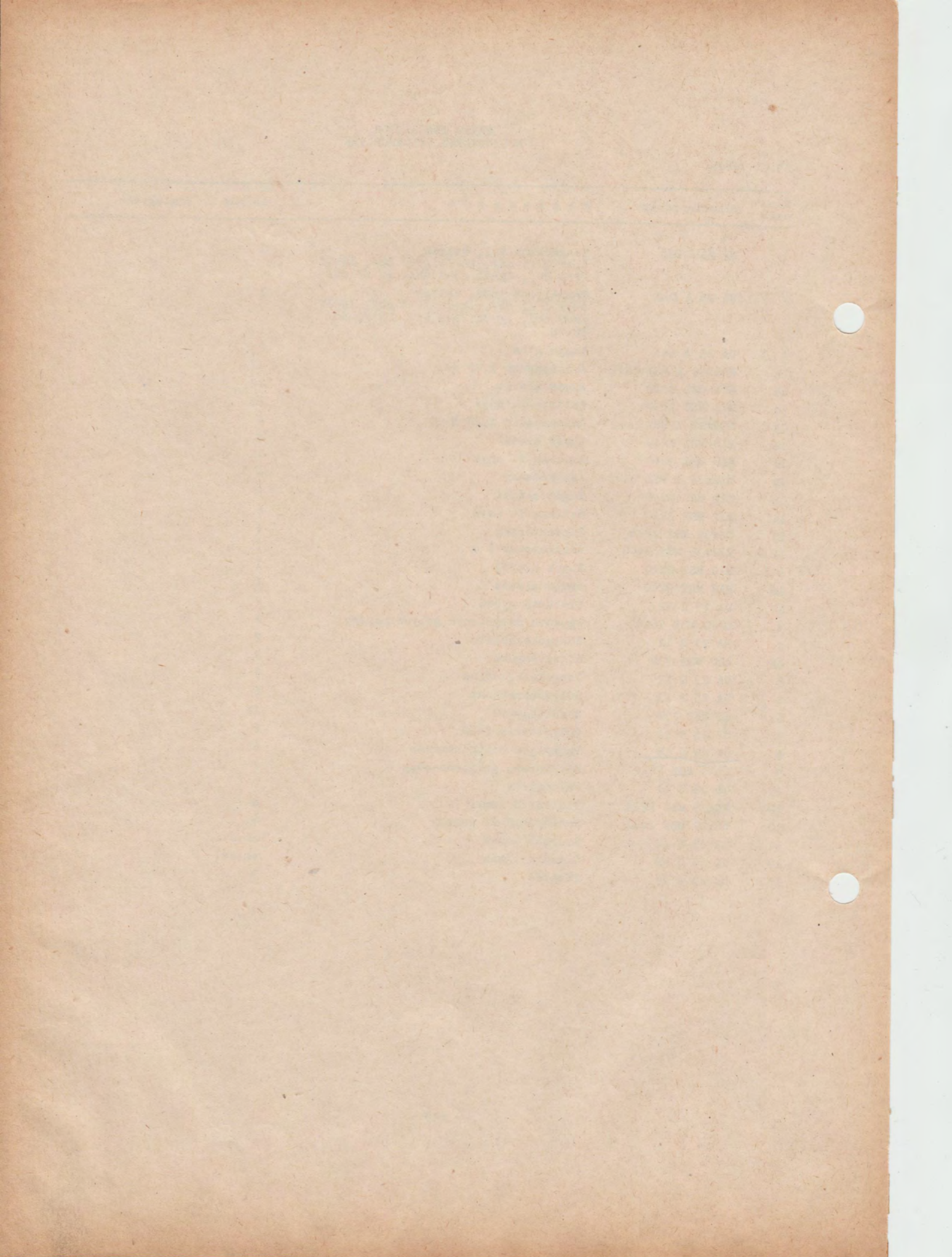
23.01



HÁTSÓ TENGE LYTOK,
BOLYGÓKERÉK, FÉLTENGE LYEK

23.01 tábla

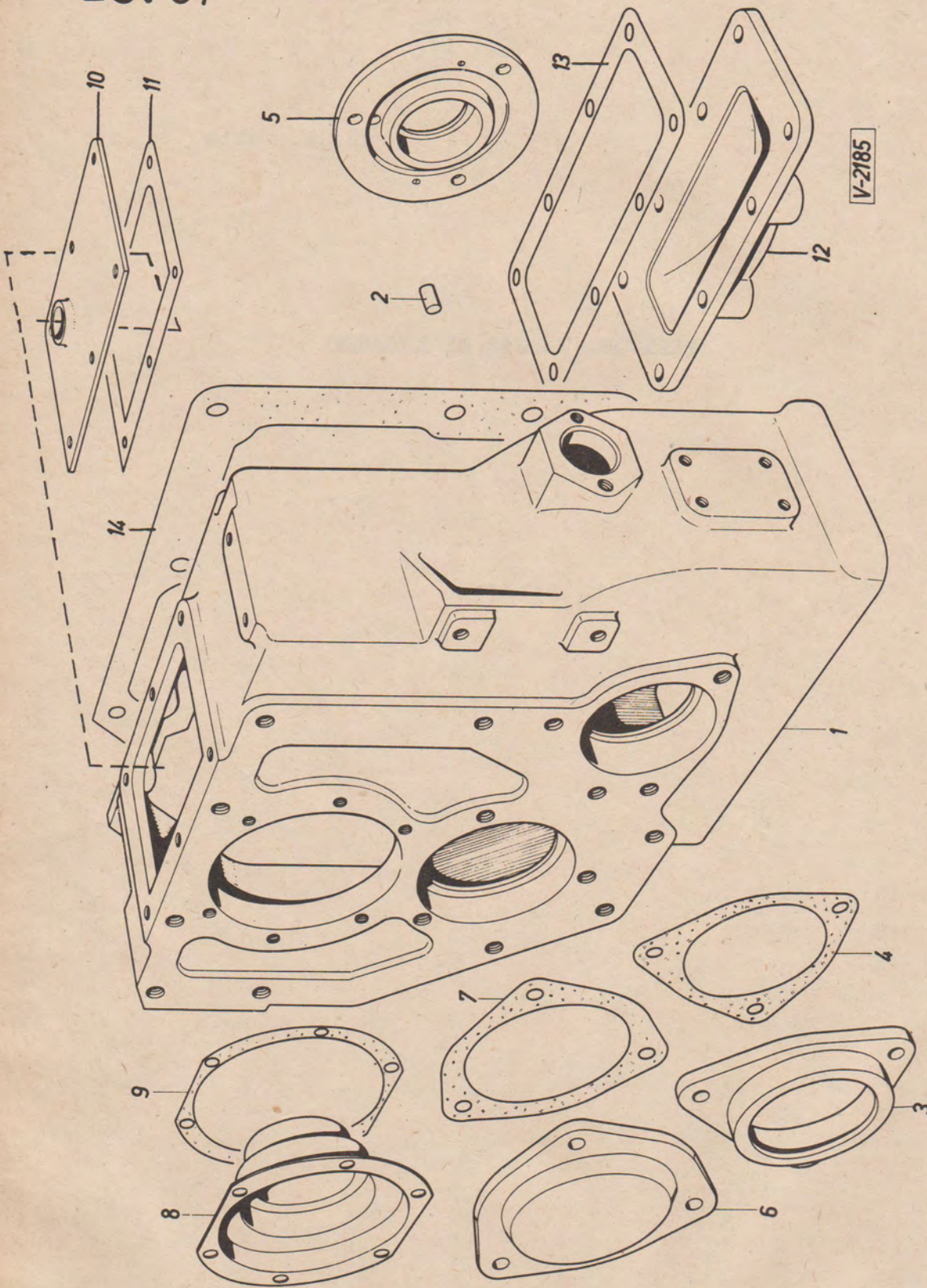
Ábra- szám	Alkatrészszám	M e g n e v e z é s	Db/gép	Megjegyzés
-	UA 23 A 011	Tengelytok bal, teljes Áll: 1 /1 db/, 1a-1c /6-6 db/, 1d-1f /2-2 db/, 1g-1i /3-3 db/, 1j /2 db/	1	
-	UA 23 A 012	Tengelytok jobb, teljes Áll: 1 /1 db/, 1a-1c /6-6 db/, 1d-1f /2-2 db/, 1g-1i /3-3 db/, 1j /2 db/ 1k-1m	1	
1	UA 23 A 14	Tengelytok	2	
1a	M16x40 A MSZ 2402	Ászokcsavar 1,25 d	12	
1b	M16 MSZ 2210	Rugós alátét	12	
1c	M16 MSZ 2260	Hatlapu f. anya	12	
1d	M10x28 A MSZ 2402	Ászokcsavar 1,25 d	4	
1e	M10 MSZ 2210	Rugós alátét	4	
1f	M10 MSZ 2260	Hatlapu f. anya	4	
1g	M12x32 A MSZ 2402	Ászokcsavar	6	
1h	M12 MSZ 2210	Rugós alátét	6	
1i	M12 MSZ 2260	Hatlapu f. anya	6	
1j	16x36 MSZ 2218	Illesztőszeg	4	
1k	M12x35 MSZ 2400	Ászokcsavar 1 d	1	
1 l	M12 MSZ 2210	Rugós alátét	1	
1m	M12 MSZ 2260	Rugós alátét	1	
2	UA 23 B 17	Távtartó gyűrű	2	
3	6020 MSZ 7610	Egysoru mélyhornyu golyóscsapágy	2	
4	UA 23 B 11	Bolygókerékház	2	
4a	100 MSZ 232	Rögzítőgyűrű	2	
5	UA 23 G 12	Tengelyvégtárcaa	2	
6	UA 23 B 13	Bolygókerékcsap	6	
6a	40 MSZ 232	Rögzítőgyűrű	12	
7	UA 23 B 12	Bolygókerék Z=19	6	
8	<u>UA 23 B 15</u>	Persely a bolygókerékbe	6	
9	6215 MSZ 7612	Mélyhornyu golyóscsapágy	2	
10	UE 23 C 11	Féltengely	2	
10a	M8x25 MSZ 2213	Biztosító lemez	6	
10b	M8x22 MSZ 2461	Hatlapfejü f. csavar	6	
11	UA 23 C 20	Szerelő lemez	sz.sz.	
12	UA 23 C 19	Szerelő lemez	sz.sz.	
13	UE 23 A 29	Tömítés	2	



25.01. tábla

MELLSŐHAJTÁSHÁZ ÉS FEDELEK

25.01

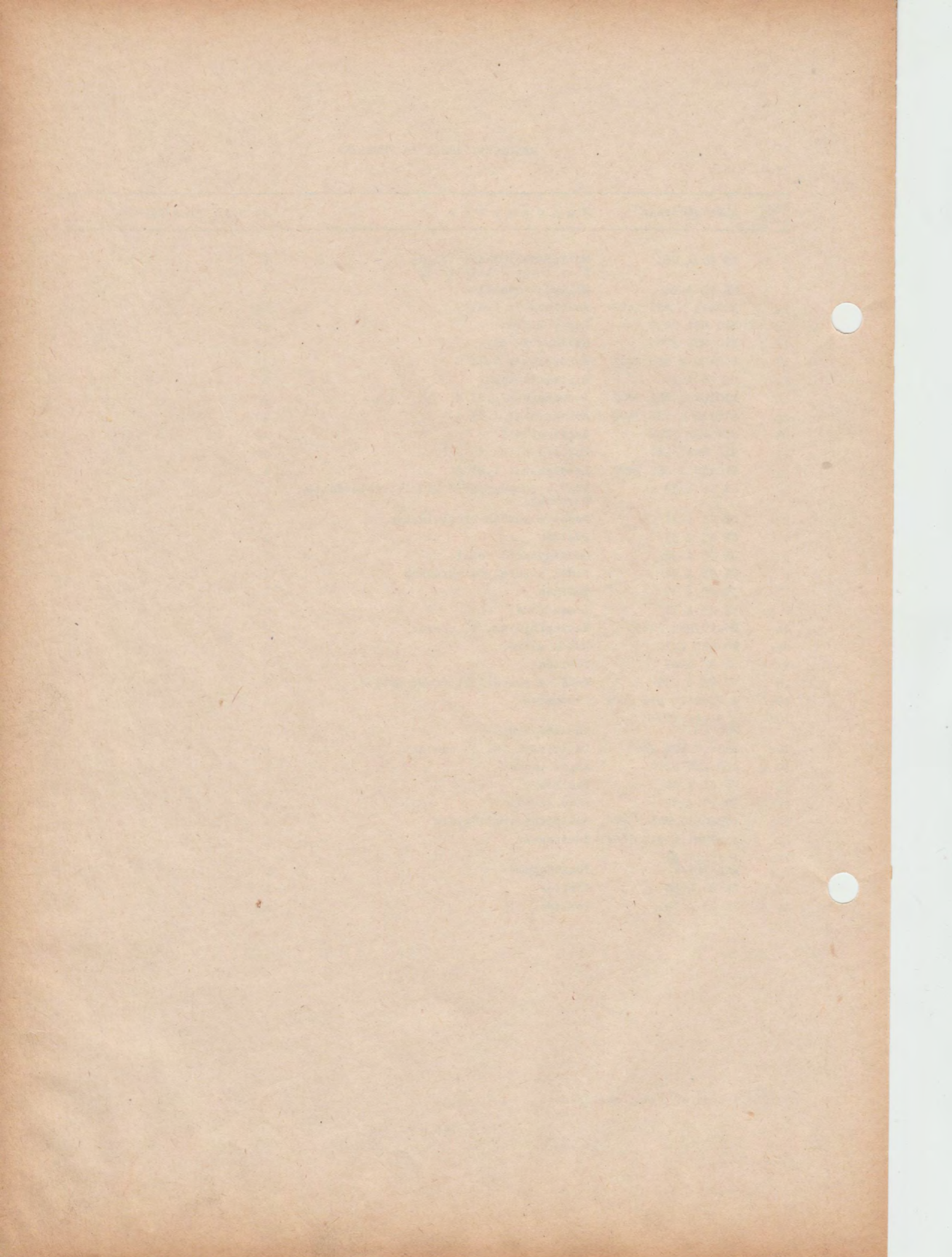


MELLSÓHAJTÁSHÁZ ÉS FEDELEK

25.01 tábla

Ábra- szám	Alkatrészszám	M e g n e v e z é s	Db/gép	Megjegyzés
-	UE 25 A 081	Mellső-hajtásház, teljes Áll: 1-1j; 2 tételéből	1 +	
1	UE 25 A 84	Mellsőhajtásház	1 +	
1a	M10x25 A MSZ 2402	Ászokcsavar 1,25 d	14	
1b	M10 MSZ 2210	Rugós alátét	20	
1c	M10 MSZ 2260	Hatlapu f. anya	23	
1d	M10x30 A MSZ 2402	Ászokcsavar 1,25 d	3	
1e	UE 25 A 20	Biztosító lemez	2	
1f	M10x60 A MSZ 2402	Ászokcsavar 1,25 d	2	
1g	M14x35 A MSZ 2402	Ászokcsavar 1,25 d	10	
1h	M14 MSZ 2210	Rugós alátét	10	
1i	M14 MSZ 2260	Hatlapu f. anya	10	
1j	M10x20 A MSZ 2402	Ászokcsavar 1,25 d	4	
2	UE 25 A 22	Dugó a csapágytartó fedelet felerősítő furatokba	2	
3	UE 25 A 34	Fedél a kardán kivezetéshez	1	
4	UE 25 A 35	Tömítés	1	
5	UE 25 A 36	Csapágytartó fedél	1	
6	UE 25 A 32	Fedél a hüvelyes kerékhez	1	
7	UE 25 A 33	Tömítés	1	
8	UE 25 A 41	Lemez fedél	1	
8a	M8x20 MSZ 2463	Hatlapfejű tm. f. csavar	6	
8b	M8 MSZ 2210	Rugós alátét	6	
9	UE 25 A 42	Tömítés	1	
10	UE 25 A 075	Fedél a szerelőnyílásra, teljes	1	
10a	A M38x1,5 DIN 7604	Zárócsavar	1	
10b	A 38x44 A1 MSZ 18716	Tömítőgyűrű	1	
10c	M10x20 MSZ 2463	Hatlapfejű tm. f. csavar	6	
10 d	M10 MSZ 2210	Rugós alátét	6	
11	UE 25 A 48	Tömítés	1	
12	UE 25 A 57	Alsó fedél	1 +	
12a	65x90x13 MSZ 7897	Acélházas tömítőgyűrű	1	
12b	A M22x1,5 DIN 7604	Zárócsavar	1	
12c	A 22x27 A1 MSZ 18716	Tömítőgyűrű	1	
13	UE 25 A 58	Tömítés	1	
14	UE 25 A 59	Tömítés	1 +	

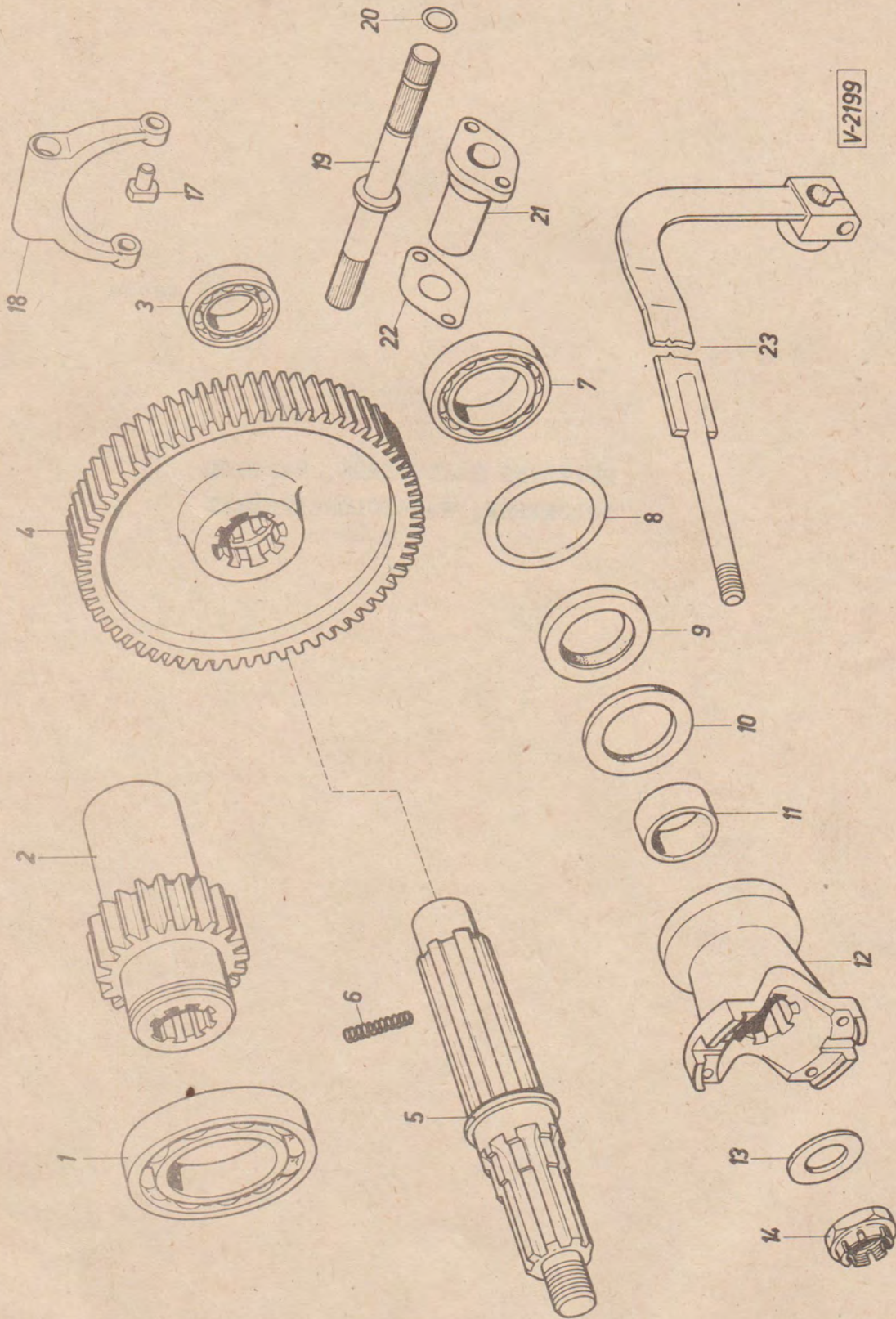
+ Lásd az 1.sz. mellékletet



25.02 tábla

HÜVELYES HAJTÓKERÉK, HAJTOTT
TOLÓKERÉK, KAPCSOLÓSZERKEZET

25.02



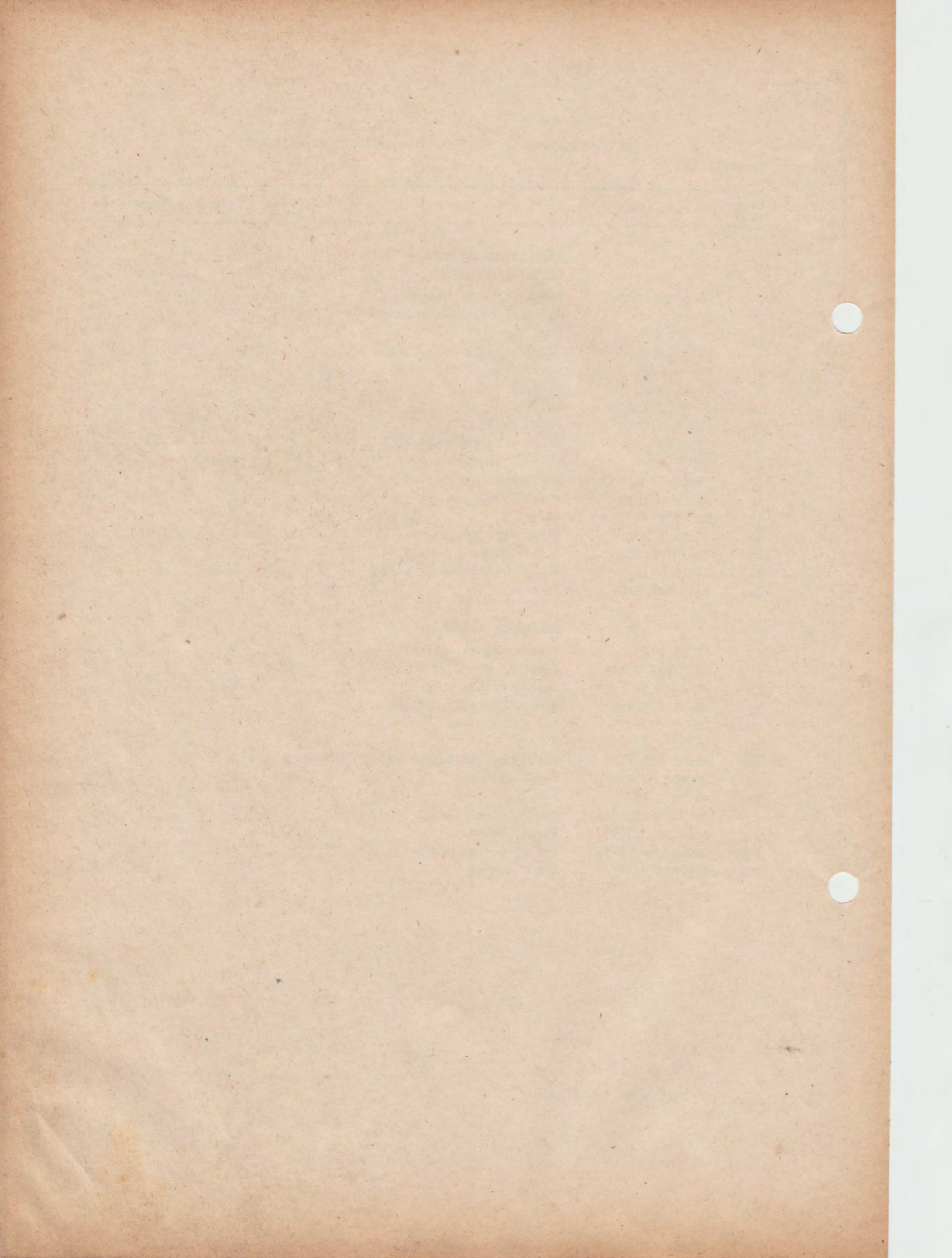
V-2199

HÜVELYES HAJTÓKERÉK, HAJTOTT TOLÓKERÉK KAPCSOLÓSZERKEZET

25.02 tábla

Ábra- szám	Alkatrészszám	M e g n e v e z é s	Db/gép	Megjegyzés
<u>Hüvelyes hajtókerék, hajtott tolókerék</u>				
1	6014 MSZ 7610	Mélyhornyu golyóscsapágy	1	
2	UE 25 B 11	Hüvelyes hajtófogaskerék Z=21	1	
2a	70 MSZ 232	Rögzítőgyűrű	1	
3	6009 MSZ 7610	Mélyhornyu golyóscsapágy	1	
4	UE 25 B 18	Hajtott tolókerék Z=66	1	
5	UE 25 B 21	Tengely	1	
5a	10 III. MSZ 7870	Acélgolyó	2	
6	UE 25 B 17	Rögzítőrugó	1	
7	6210 MSZ 7612	Mélyhornyu golyóscsapágy	1	
8	UE 25 B 27	Szerelő lemez 0,2 mm		sz.sz.
9	60x80x12 MSZ 7897	Acélházas tömitőgyűrű	1	
10	UE 25 B 24	Tömitőgyűrű	1	
11	UE 25 B 37	Távgyűrű	1	
12	UE 25 B 028	Kardánagy, teljes	1	
13	180.0.32.08	Alátétárca	1	
14	UE 25 B 33	Alacsony koronás f. anya	1	
14a	5x45 MSZ 2224	Sasszeg	1	
<u>Kapcsolószervezet</u>				
17	UE 25 C 35	Csap a kapcsolóvilla	2	
17a	3x15 MSZ 2224	Sasszeg	2	
18	UE 25 C 34	Kapcsolóvilla	1	
19	UE 25 C 026	Kapcsolótengely, teljes	1	+
20	UO 25 C 32	"0" gyűrű 20-as	1	
21	UE 25 C 19	Hüvely	1	
21a	M8x25 MSZ 2463	Hatlapfejű tm.f. csavar	2	
21b	M8 MSZ 2210	Rugós alátét	2	
22	UE 25 C 24	Tömités	1	
23	UE 25 C 042	Kapcsolókar, teljes	1	
23a	B 40 MSZ 13038	Fogantyugomb	1	
23b	M10x40 MSZ 2461	Hatlapfejű f. csavar	1	
23c	M10 MSZ 2210	Rugós alátét	1	

+ Lásd 1.sz. mellékletet

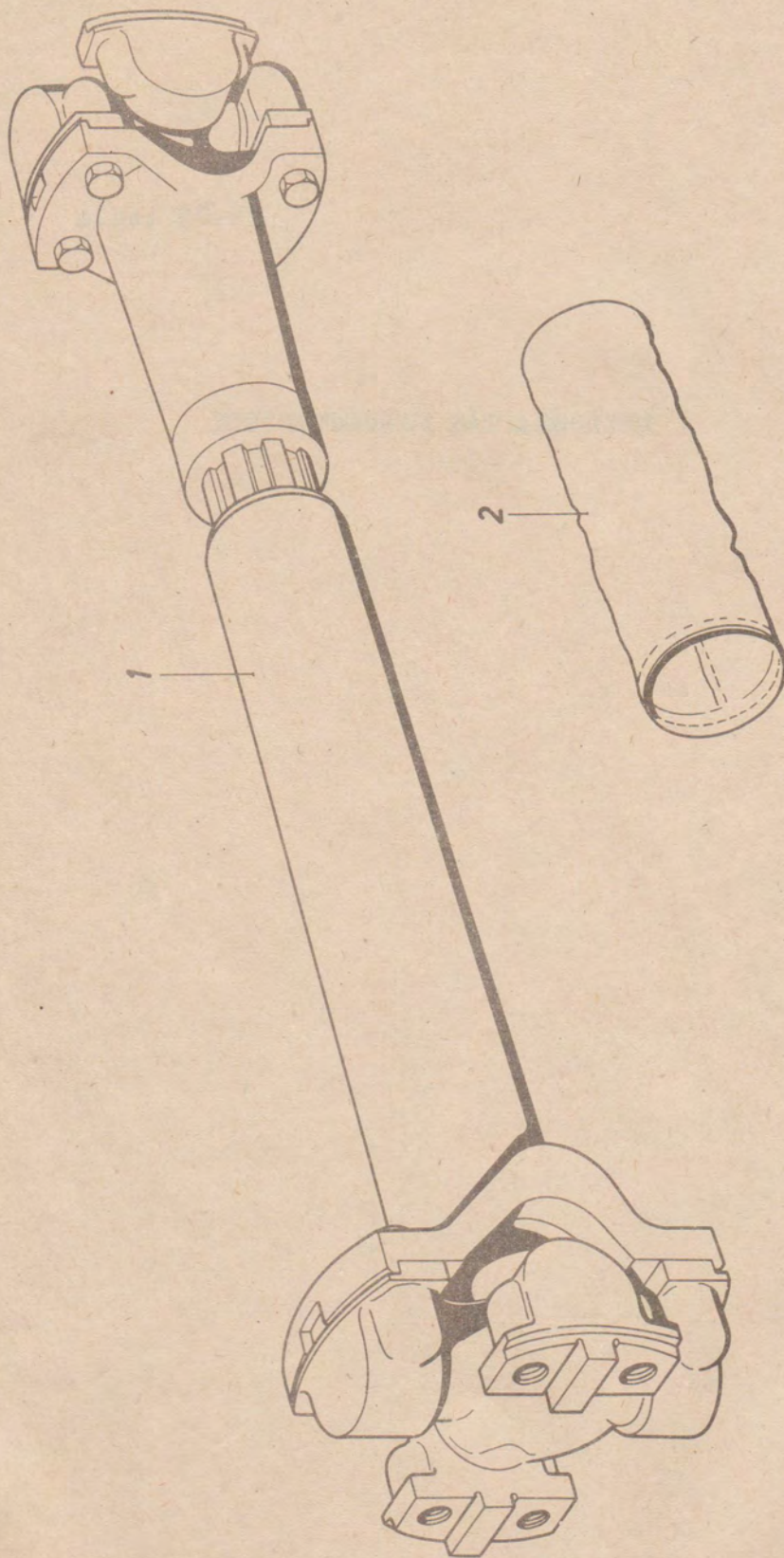


25.03 tábla

MELLSÓHAJTÁS KARDÁNTENGELY

25.03

V-2200

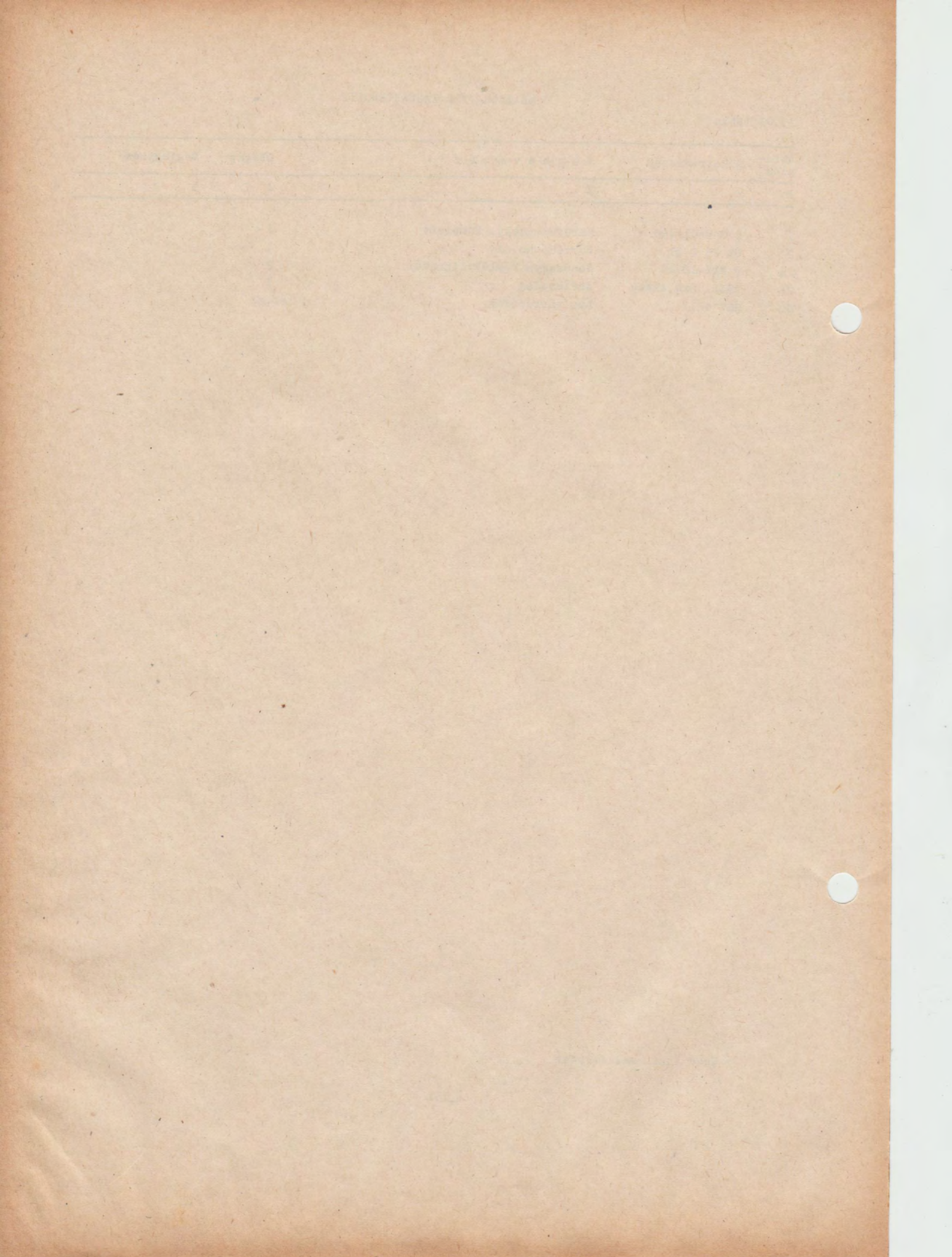


MELLSŐHAJTÁS KARDANTENGELY

25.03 tábla

Ábra- szám	Alkatrészszám	M e g n e v e z é s	Db/gép	Megjegyzés
1	2	3	4	5
1	5 S C-01/495	Kardántengely, komplett	1	
2	UE 25 D 21	Porvédő hüvely	1 +	
2a	9 MSZ 18714	Sasszeges tömlőbilincszár	2	
2b	ASZL. 9x0,4x440	Acélszalag	2	
2c	MSZ 4213	Len varrócérna	sz.sz	

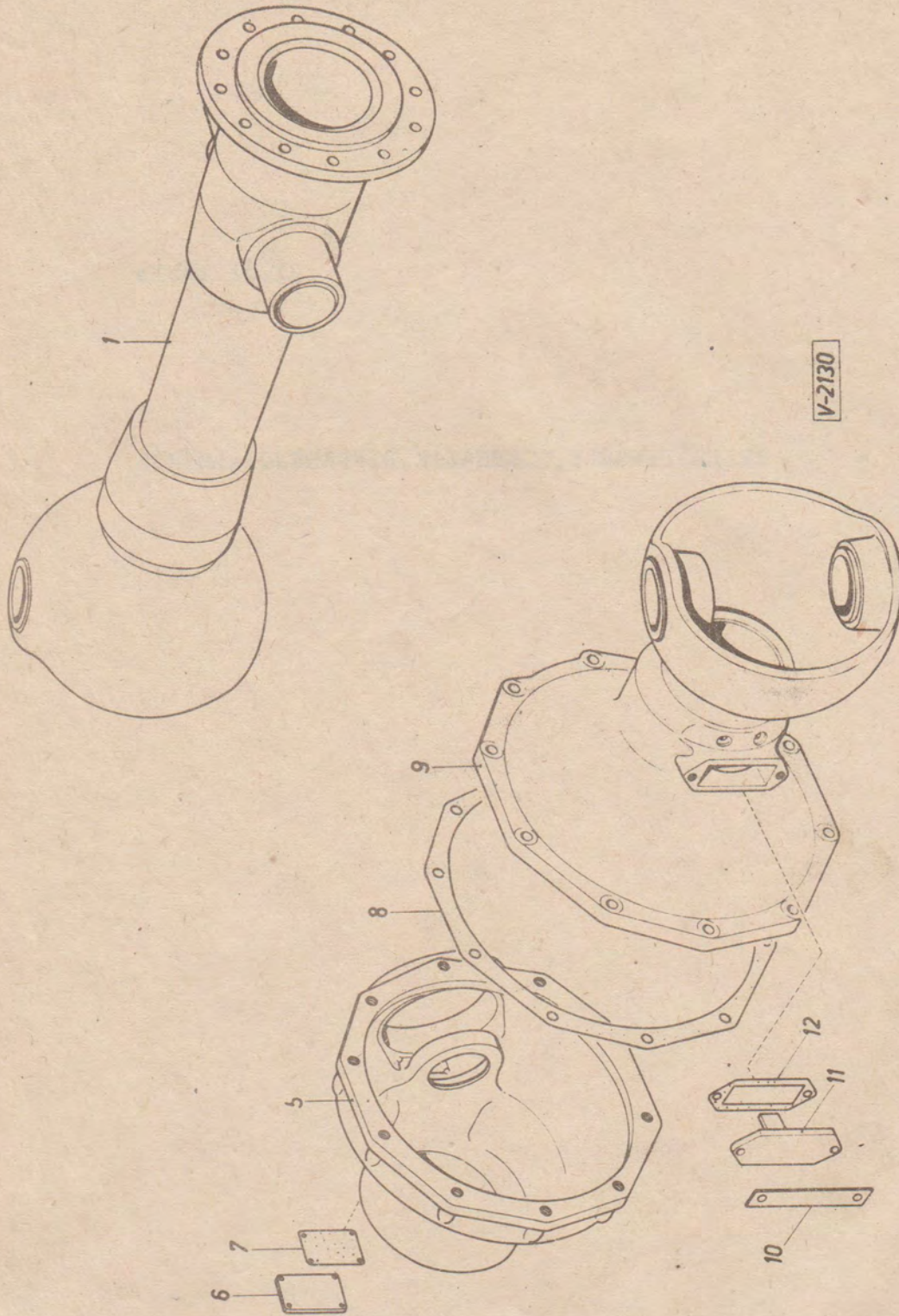
+ Lásd 1.sz. mellékletet



31.01 tábla

MELLSŐTENGELY, GÖMBHÁZAK, DIFFERENCIÁL MŰHÁZ

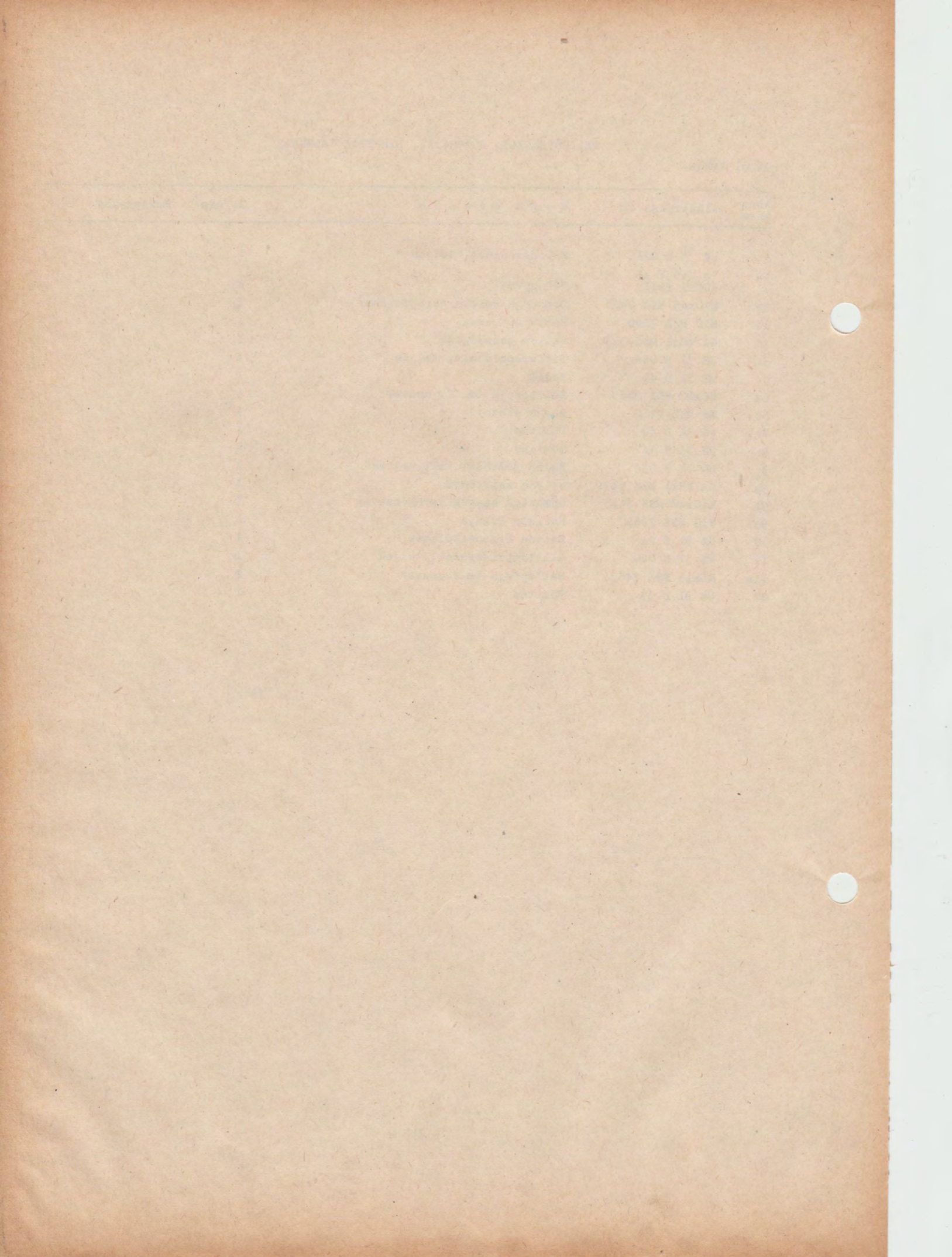
31. 01



MELLSŐTENGELE, GÖMBHÁZAK, DIFFERENCIÁLMIHÁZ

31.01 tábla

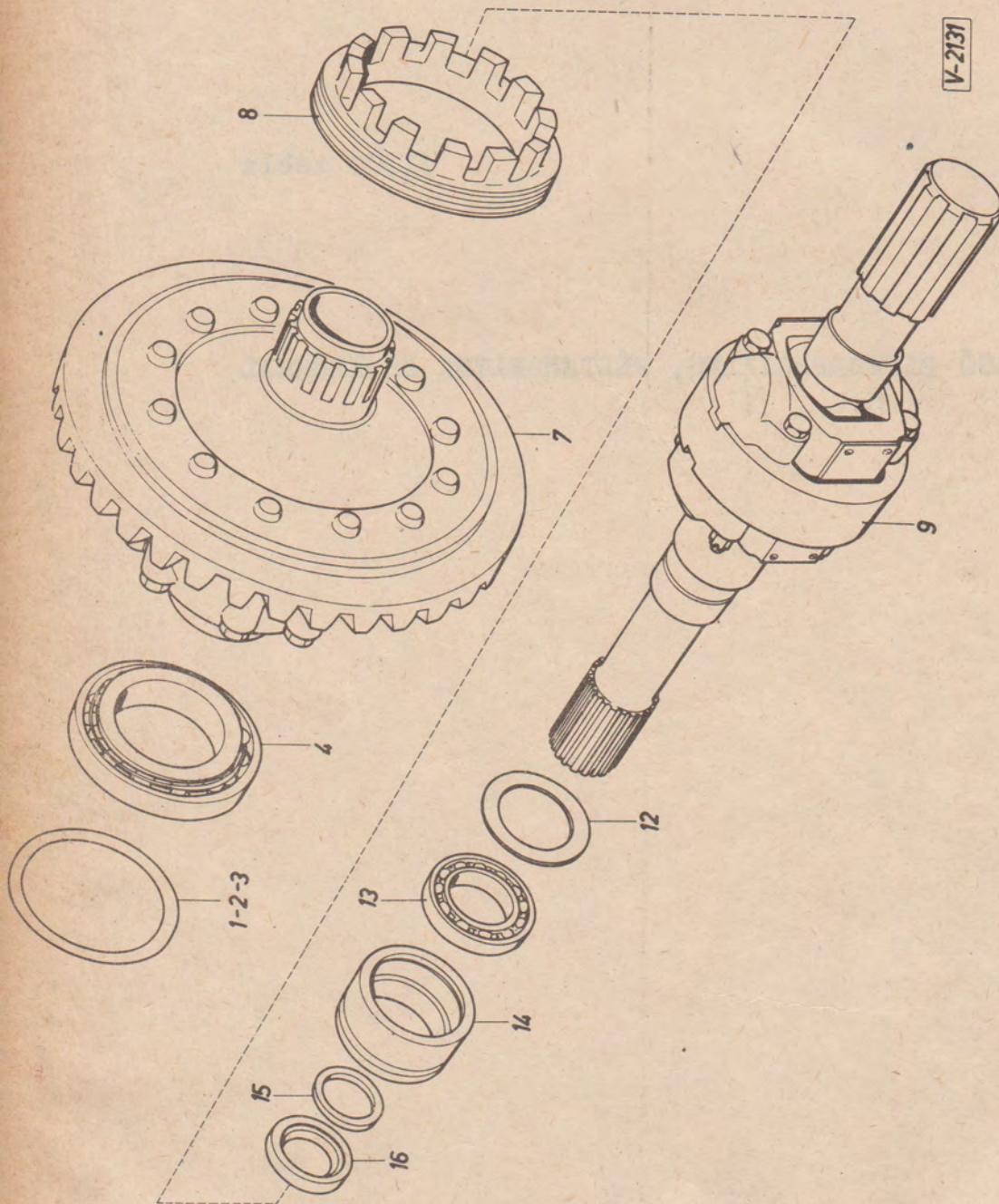
Ábra- szám	Alkatrészszám	M e g n e v e z é s	Db/gép	Megjegyzés
1	UE 31 A 021	Mellsőtengely, teljes	1	
1a	94,2x5,7 A5 KGMSZ 2611	"O" gyűrű	2	
1b	M10x45 MSZ 2425	Gömbvégi csapos hernyócsavar	1	
1c	M10 MSZ 2260	Hatlapu f.anya	1	
1d	GA M8x1 MSZ 513	Golyós zsirzógomb	1	
5	UE 31 B 056	Differenciálház, teljes	1	
6	UE 31 B 41	Pedél	1	
6a	M8x12 MSZ 2463	Hatlapfejű tm. f. csavar	4	
6b	M8 MSZ 2210	Rugós alátét	4	
7	UE 31 B 42	Tömítés	1	
8	UE 31 B 34	Tömítés	1	
9	UE 31 B 032	Belső gömbház, bal, teljes	1	
9a	GA M8x1 MSZ 513	Golyós zsirzógomb	1	
9b	M10x40 MSZ 2425	Gömbvégi csapos hernyócsavar	1	
9c	M10 MSZ 2260	Hatlapu f.anya	1	
10	UE 31 B 24	Kettős biztosítólemez	1	
11	UE 31 B 020	Állítónyílásfedél, teljes	1	
11a	M8x15 MSZ 2463	Hatlapfejű tm.f.csavar	2	
12	UE 31 B 33	Tömítés	1	



31.02 tábla

MELLSŐ DIFFERENCIÁLMI, FÉLTENGELYEK CSUKLÓKKAL

31. 02

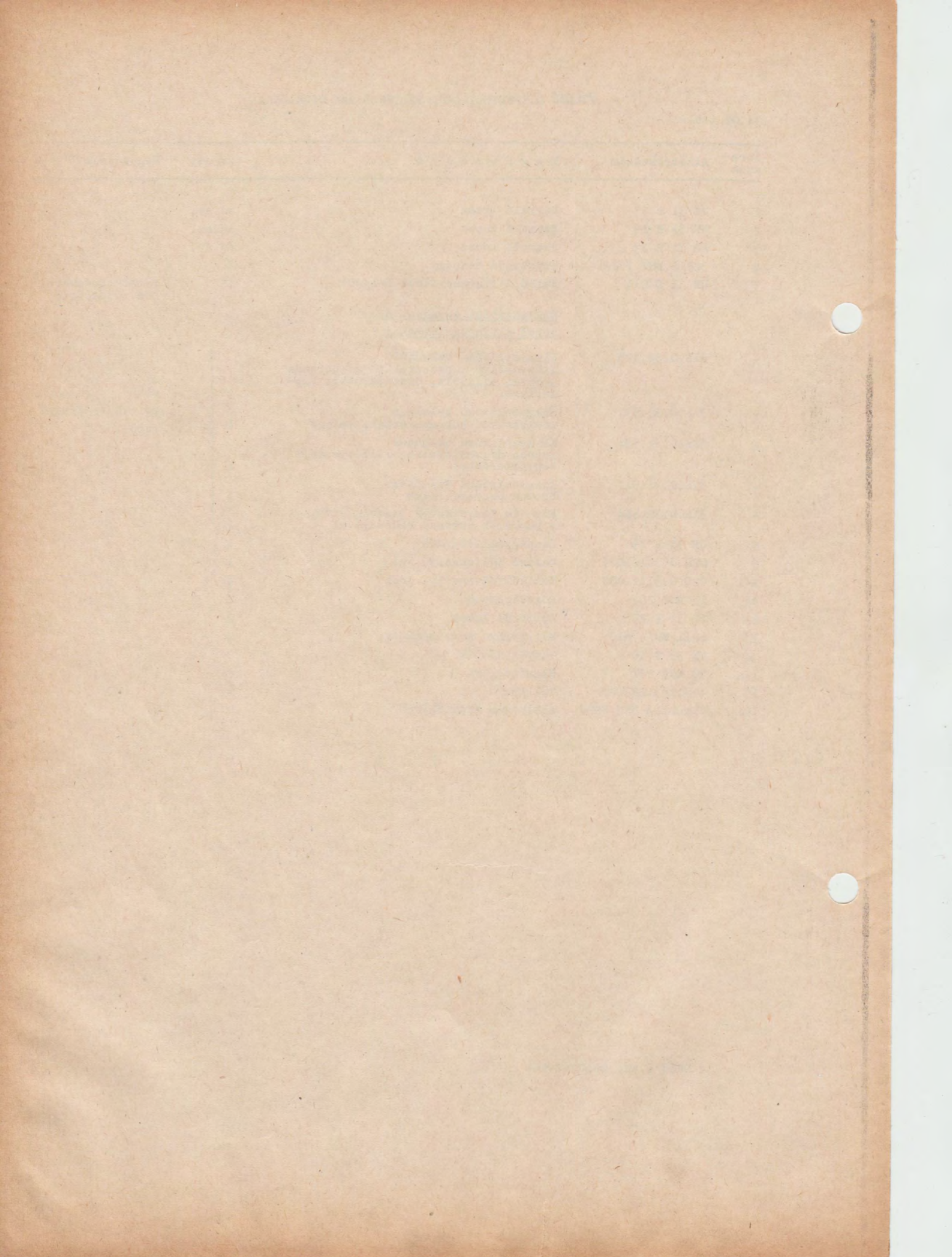


MELLSŐ DIFFERENCIÁLMI, FÉLTENGELYEK CSUKLÓKKAL

31.02 tábla

Ábra- szám	Alkatrészszám	M e g n e v e z é s	Db/gép	Megjegyzés
1	UE 31 B 25	Szerelő lemez	sz.sz.	
2	UE 31 B 26	Szerelő lemez	sz.sz.	
3	UE 31 B 27	Szerelő lemez	sz.sz.	
4	32216 MSZ 7322	Kupgörgős csapágó	2	
7	UE 31 D 011	Belső differenciálmű, teljes	1	Pótalkatrészként nem rendelhető
<u>Kiszállítási egységek a belső differenciálműnél</u>				
-	31L.O.32.525	Kiegyenlítőkü belsőház Kiegyenlítő kupkerekkel és koronás anyával ellátott, összejáratott kup- kerékkel Z=7/36	1	Csak pótalkatrészként rendelhető
-	31L.O.32.531	Kiegyenlítőkü belsőház kiegyenlítő kupkerekkel, teljes	1	
-	31L.O.32.534	Kiegyenlítőkü belsőház üresen összeszerelve, felszegecselt tányérkerékkel	1	
-	31L.O.32.541	Kiegyenlítőkü belsőház üresen összeszerelve	1	
-	31L.O.32.544	Kup- és tányérkerék összejáratva, a kupkerék koronás védőanyával	1	
8	UE 31 B 19	Csapágóállítógyűrű	1	
9	028.O.3112.001	Mellső féltengely, bal	1 +	
9-1	028.O.3112.002	Mellső féltengely, jobb	1 +	
9a	55 MSZ 232	Rögzítőgyűrű	2	
12	UE 31 E 25	Zsirfogó lemez	2	
13	6011 MSZ 7610	Mélyhornyú golyóscsapágó	2	
14	UE 31 E 16	Csapágóhüvely	2	
14a	90 MSZ 231	Rögzítőgyűrű	2	
15	460.1-3112-008	Vállgyűrű	2	
16	55x80x13 MSZ 7897	Acélházas tömitőgyűrű	2	

+ Lásd 1.sz. mellékletet

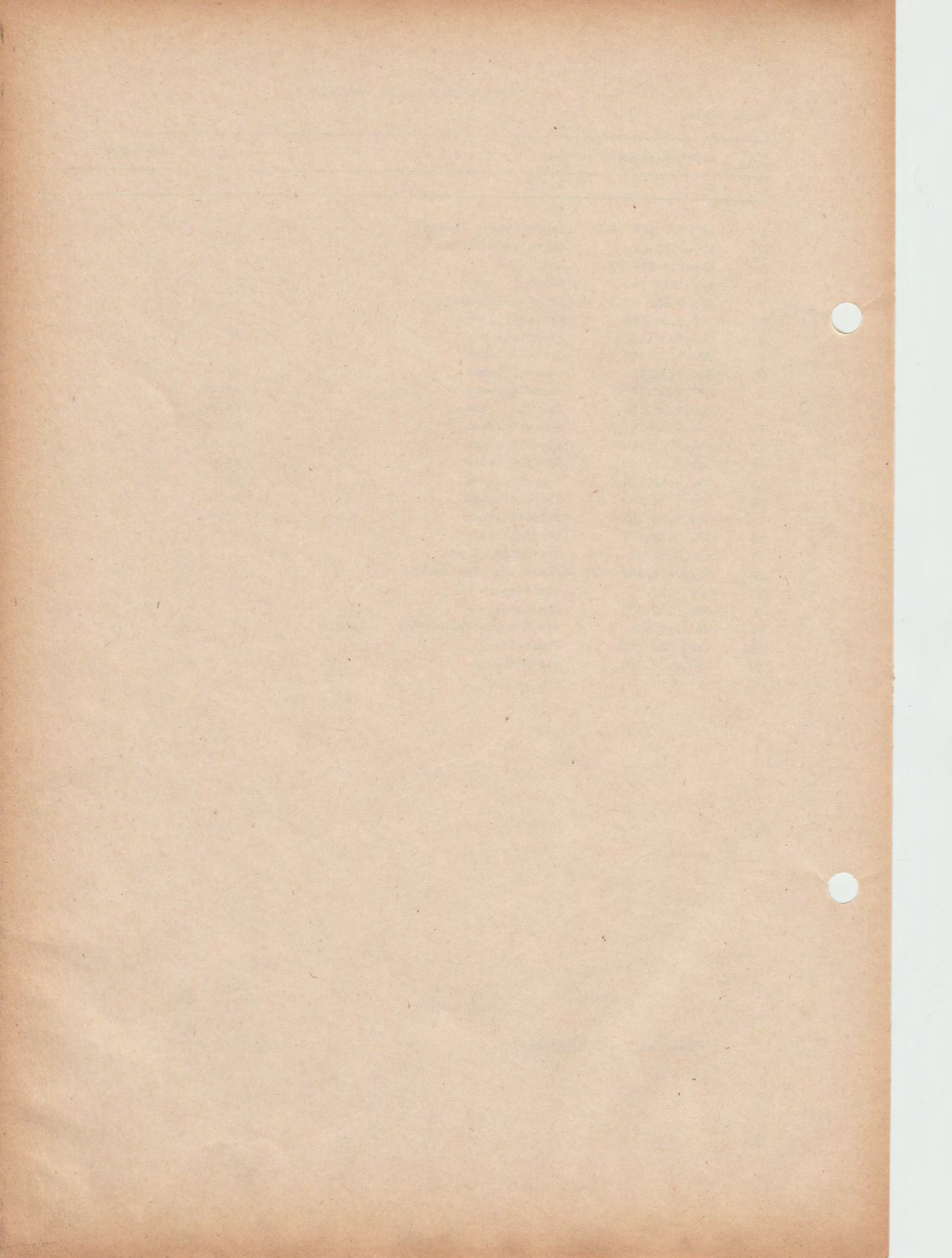


SZÁRAS KUPKERÉK ÉS TARTOZÉKAI

31.03 tábla

Ábra- szám	Alkatrészszám	M e g n e v e z é s	Db/gép	Megjegyzés
1	2	3	4	5
1	NJ 2207 DIN 5412	Hengergörgős csapágy	1	
2	450.0.32.17	Meghajtó kupkerék	1 +	
2a	M24x1,5 DIN 937	Anyá	1	
2b	5x45 DIN 94	Sasszeg	1	
3	31310 MSZ 7313	Kupgörgős csapágy	2	
4	380.9.32.188	Távtartó gyűrű	1	
5	380.9.32.182	Szerelő lemez	sz.sz. +	
6	380.9.32.183	Szerelő lemez	sz.sz. +	
7	380.9.32.184	Szerelő lemez	sz.sz. +	
8	380.9.32.185	Szerelő lemez	sz.sz. +	
9	380.9.32.186	Szerelő lemez	sz.sz. +	
10	380.9.32.187	Szerelő lemez	sz.sz. +	
11	461.10-3111-003	Szerelő lemez	sz.sz.	
12	380.9.32.178	Szerelő lemez	sz.sz. +	
13	380.9.32.179	Szerelő lemez	sz.sz. +	
14	380.9.32.180	Szerelő lemez	sz.sz. +	
15	380.9.32.181	Szerelő lemez	sz.sz. +	
16	380.9.32.177	Csapágyhüvely	1	
17	450.0.32.51	Olajszóró tárcsa	1	
18	60x80x12 MSZ 7897	Acélházás tömitőgyűrű	1	
19	380.9.21.05	Tömitőgyűrű	1 +	
20	380.9.32.176	Zárófedél	1	
21	UE 31 C 036	Agy a kardántengelyhez, teljes	1	
21a	6x20 MSZ 2220	Rögzítőszeg	1	
22	180.0.32.140	Alátéttárcsa	1 +	

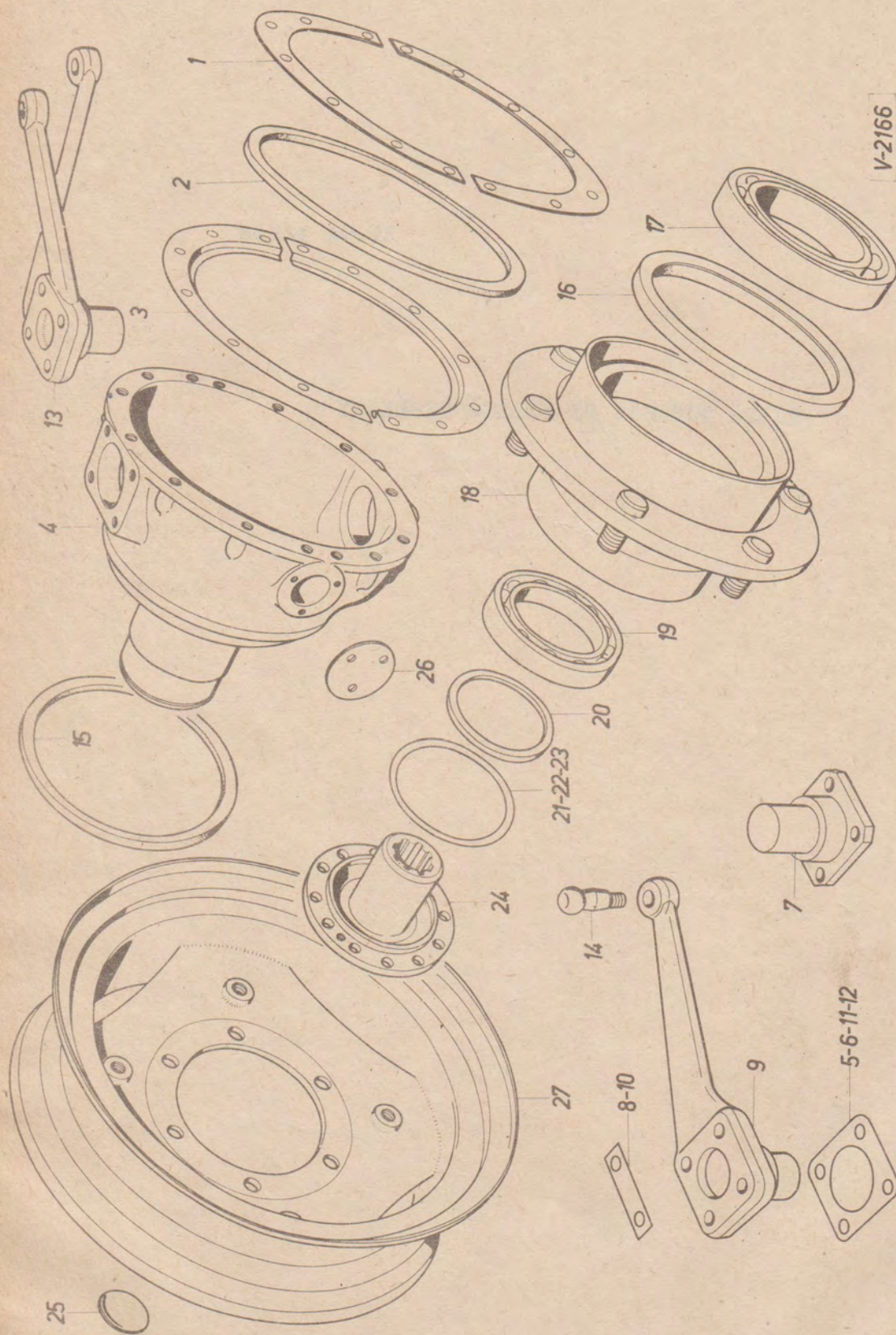
+ Lásd az 1.sz. mellékletet



31.04 tábla

KÜLSŐ GÖMBHÁZ ÉS MELSŐ KERÉKAGY

31.04



V-2166

KÜLSŐ GÖMBHÁZ ÉS MELLSŐ KERÉKAGY

31.04 tábla

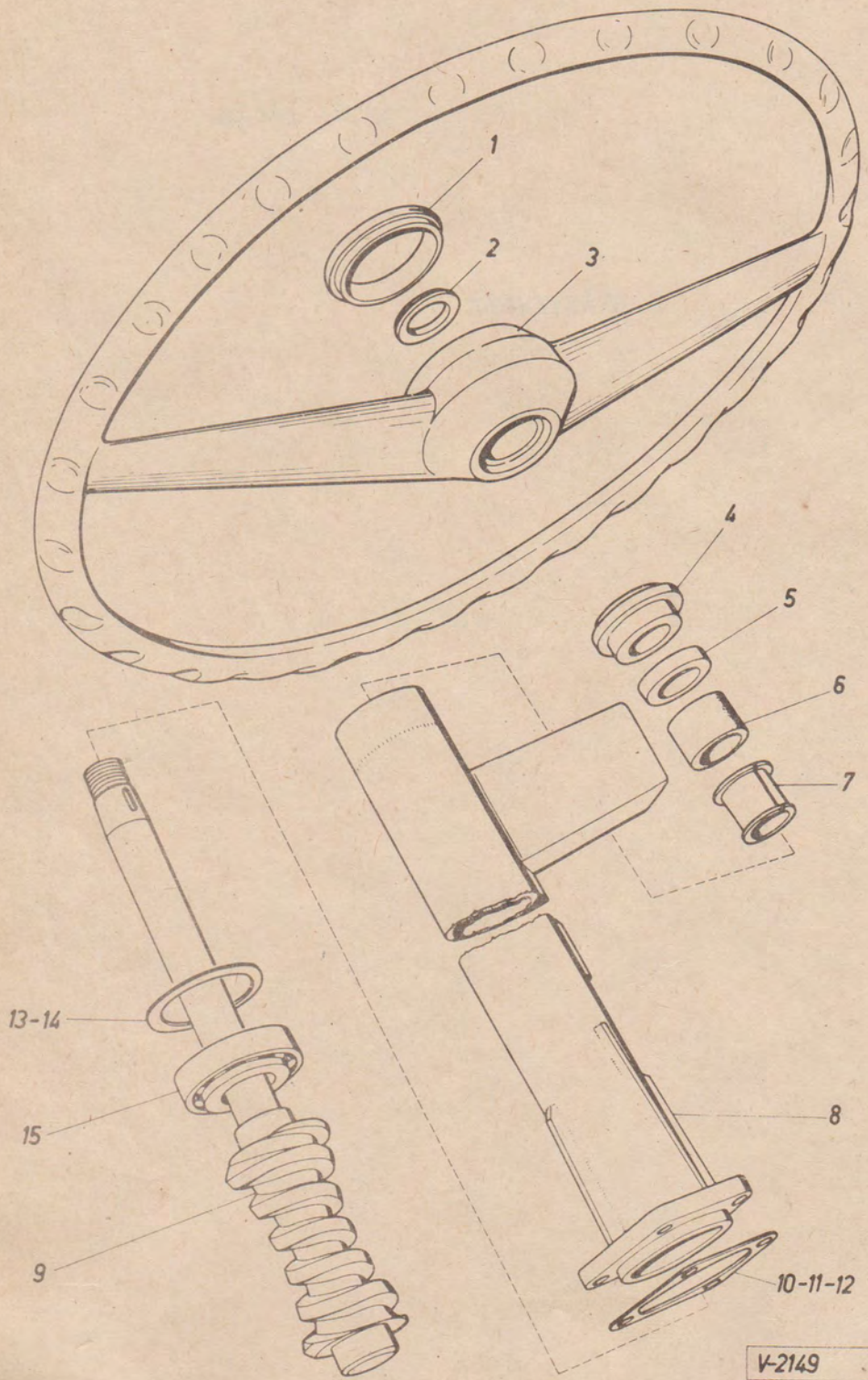
Ábra- szám	Alkatrészszám	M e g n e v e z é s	Db/gép	Megjegyzés
1	2	3	4	5
1	<u>UE 31 F 15</u>	Porfogógyűrű fél sima	4	
2	<u>UE 31 F 17</u>	Porfogógyűrű	2	
3	<u>UE 31 F 16</u>	Porfogógyűrűház fél	4	
3a	M8x15 MSZ 2463	Hatlapfejű tm.f. csavar	28	
3b	M8 MSZ 2210	Rugós alátét	28	
4	UE 31 F 011	Külső gömbház, teljes	2	
4a	100 MSZ 232	Rögzítőgyűrű	2	
4b	110 MSZ 232	Rögzítőgyűrű	2	
5	UE 31 F 56	Szerelőlemez		sz.sz.
6	UE 31 F 57	Szerelőlemez		sz.sz.
7	<u>UE 31 F 072</u>	Alsó csuklócsap, teljes	2	
7a	M14x35 MSZ 2461-8G	Hatlapfejű f. csavar	8	
7b	GB M8x1 MSZ 513	Folyós zsirzógomb	2	
8	UE 31 F 85	Biztosító lemez	4	
9	<u>UE 31 F 079</u>	Kormánykar, bal, teljes	1	
9a	M14x45 MSZ 2461-8G	Hatlapfejű f. csavar	4	
9b	GB M8x1 MSZ 513	Golyós zsirzógomb	1	
10	UE 31 F 85	Biztosító lemez	4	
11	UE 31 F 56	Szerelő lemez		sz.sz.
12	UE 31 F 57	Szerelő lemez		sz.sz.
13	<u>UE 31 F 080</u>	Kormánykar, jobb, teljes	1	
13a	M14x45 MSZ 2461-8G	Hatlapfejű f. csavar	4	
13b	GB M8x1 MSZ 513	Golyós zsirzógomb	1	
14	<u>27 MSZ 377-Cr 135</u>	Gömbcsap	3	
14a	<u>M16x1,5 MSZ 2292-6S</u>	Alacsony koronás f.anya	3	
14b	4x30 MSZ 2224	Sasszeg	3	
15	<u>UE 31 F 37</u>	Nemez tömités	2	
16	190x220x16 MSZ 7897	Acélházas tömitőgyűrű	2	
17	6022 MSZ 7610	Mélyhornyu golyóscsapágy	2	
18	UE 31 F 038	Mellső kerékagy, teljes	2	
18a	20 MSZ 6472-8G	Kerékanya	12	
18b	GA M8x1 MSZ 513	Golyós zsirzógomb	2	
19	6020 MSZ 7610	Mélyhornyu golyóscsapágy	2	
20	UE 31 F 61	Távgyűrű	2	
21	UE 31 F 41	Szerelő lemez		sz.sz.
22	UE 31 F 42	Szerelő lemez		sz.sz.
23	UE 31 F 43	Szerelő lemez		sz.sz.
24	UE 31 F 40	Kerékagyfedél hornyos aggyal	2	
24a	M10x28 MSZ 2461-8G	Hatlapfejű f. csavar	24	
24b	M10 MSZ 2210	Rugós alátét	24	
25	UE 31 F 59	Zárótárcsa	2	
26	460.1-3130-017	Pedél a zsirzónyiláshoz	2	
26a	M8x12 MSZ 2463	Hatlapfejű f. csavar	6	
26b	M8 MSZ 2210	Rugós alátét	6	
27	UE 31 G 011	Mellső keréktárcsa, teljes	2	

1	2	3	4	5
27-1	9-24"	Gumiabroncs köpeny	2	
27-2	9-24"	Gumiabroncs tömlő	2	

32.01 tábla

KORMÁNYKERÉK

32.01

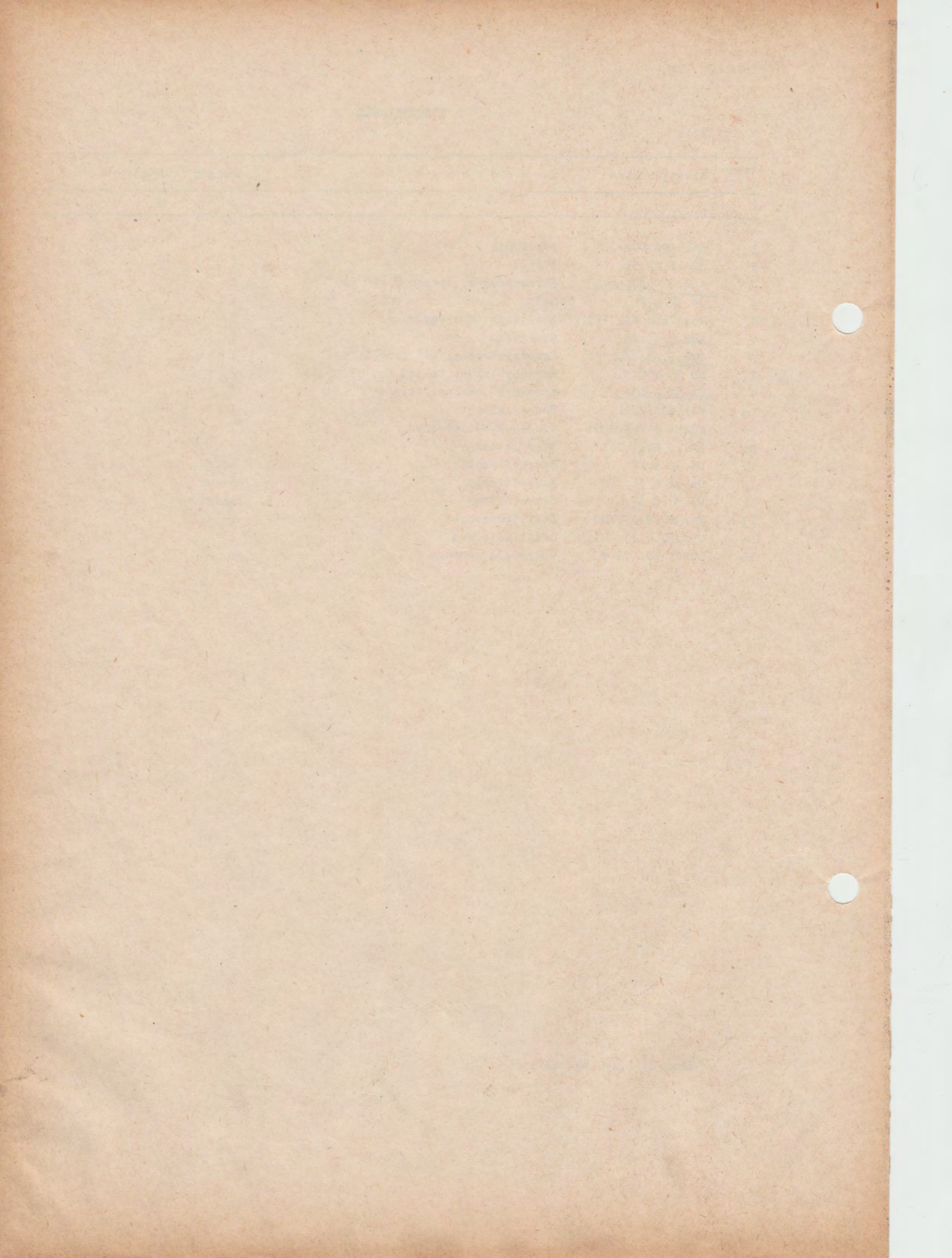


KORMÁNYKERÉK

32.01 tábla

Ábra- szám	Alkatrészszám	M e g n e v e z é s	Db/gép	Megjegyzés
1	2	3	4	5
1	461.10-3502-084	Zárókupak	1	
2	380.1.47.52	Alátét	1	
3	<u>450.00-3503-005</u>	Kormánykerék, teljes Ø 500 mm	1	
4	<u>UA 32 A 25</u>	Gyűrű	1	
5	25x47x10 MSZ 7897	Acélházas tömitőgyűrű	1	
6	<u>380.9.47.23</u>	Gumigyűrű	1	
7	<u>380.9.47.22</u>	Csapágyersely, két félből	1	
8	<u>UE 32 A C43</u>	Kormányoszlop, teljes	1 +	
9	<u>UA 32 A 034</u>	Kormánymű oszlop, teljes	1	
9a	M22 MSZ 2201	Fényes alátét	1	
9b	M22x1,5 MSZ 2291	Alacsony fényes anya	1	
9c	5x7,5 MSZ 311	Ives retesz	1	
10	UA 32 B 15	Szerelőlemez	sz.sz.	
11	UA 32 B 16	Szerelőlemez	sz.sz.	
12	UA 32 B 17	Szerelőlemez	sz.sz.	
13	Ty:380.9.47.100	Beállítótárcsa	2	
14	Gy:380.9.47.101	Beállítótárcsa	1	
15	30207 MSZ 7302	Kupgörgős csapágy	1	

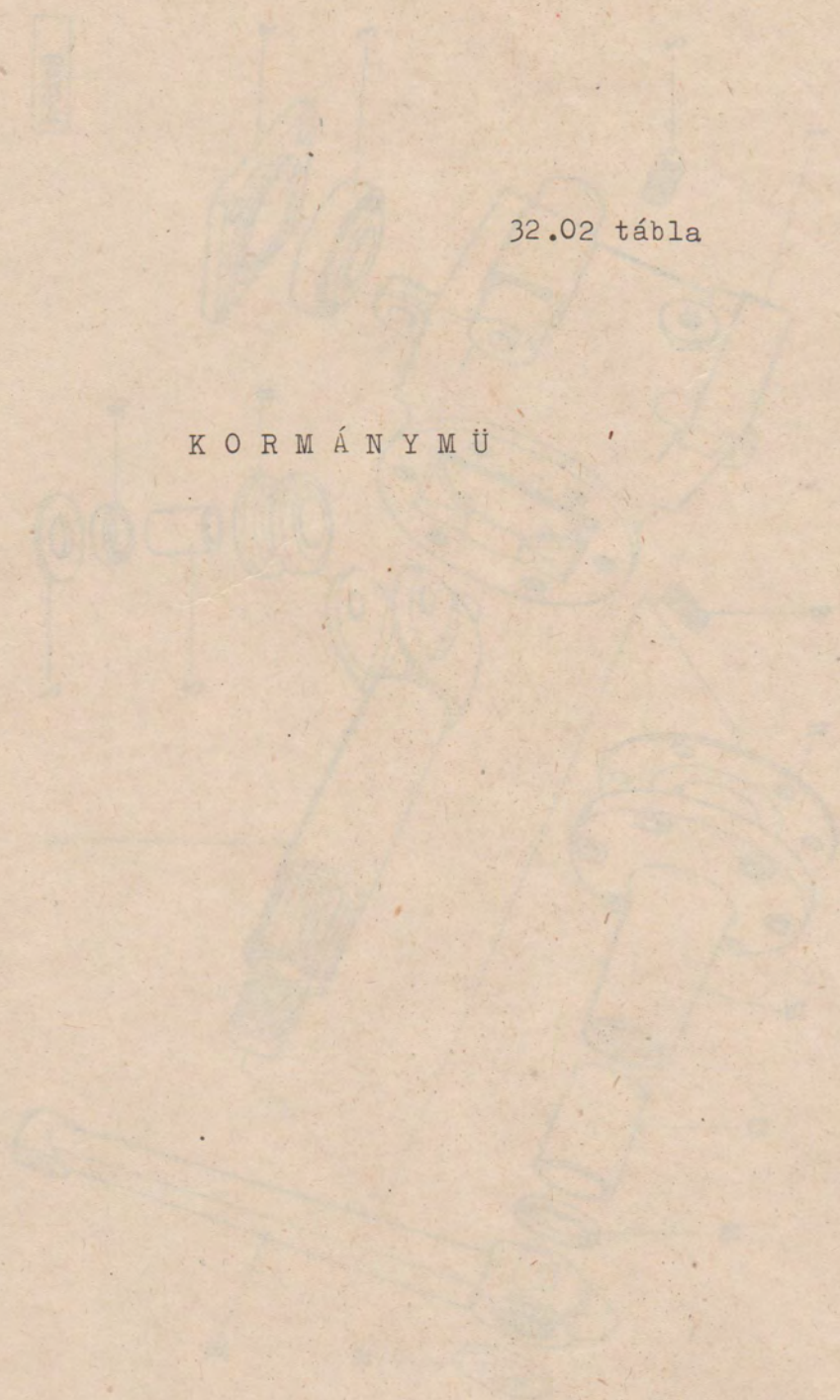
+ Lásd az 1.sz. mellékletet

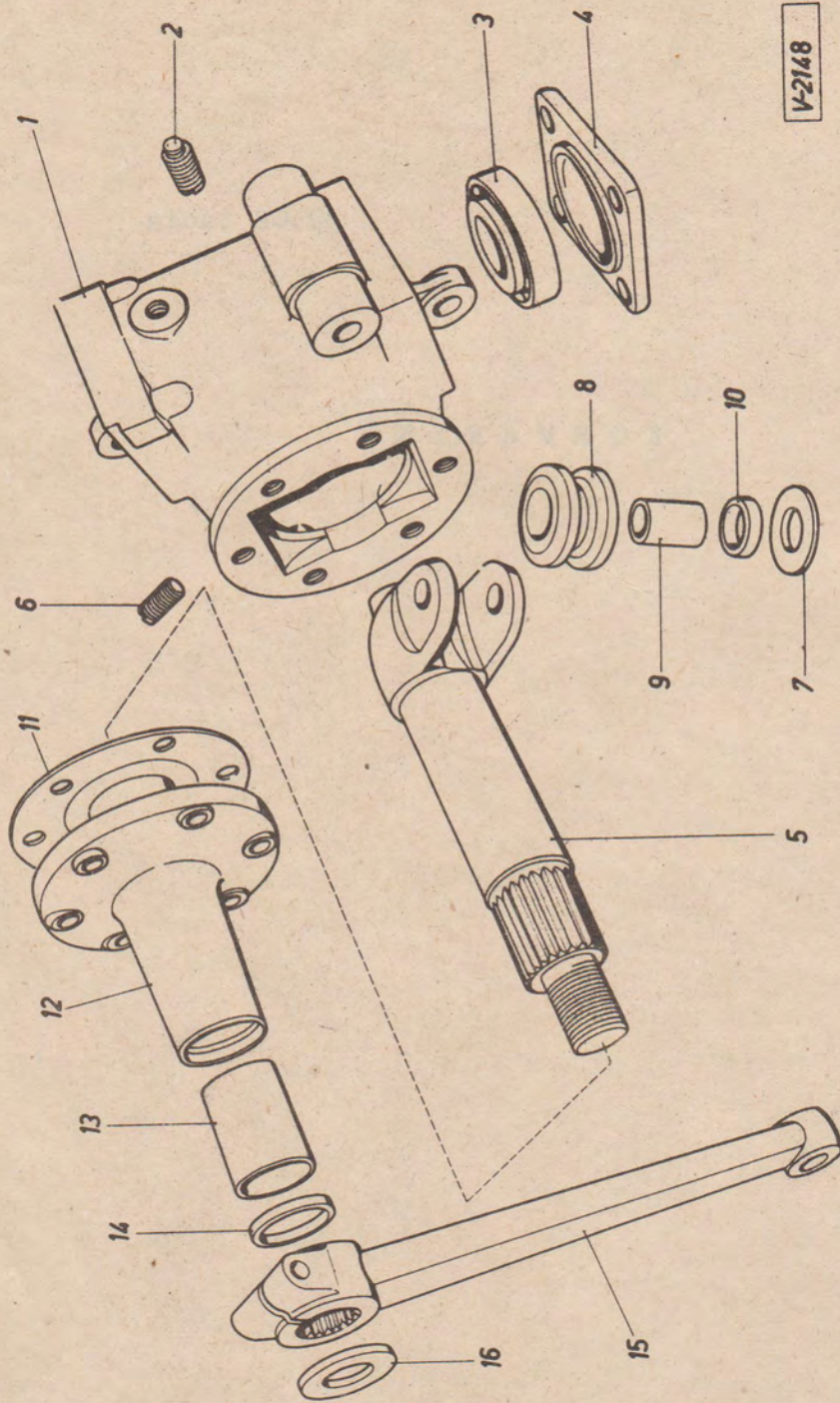


50.50

32.02 tábla

K O R M Á N Y M Ű



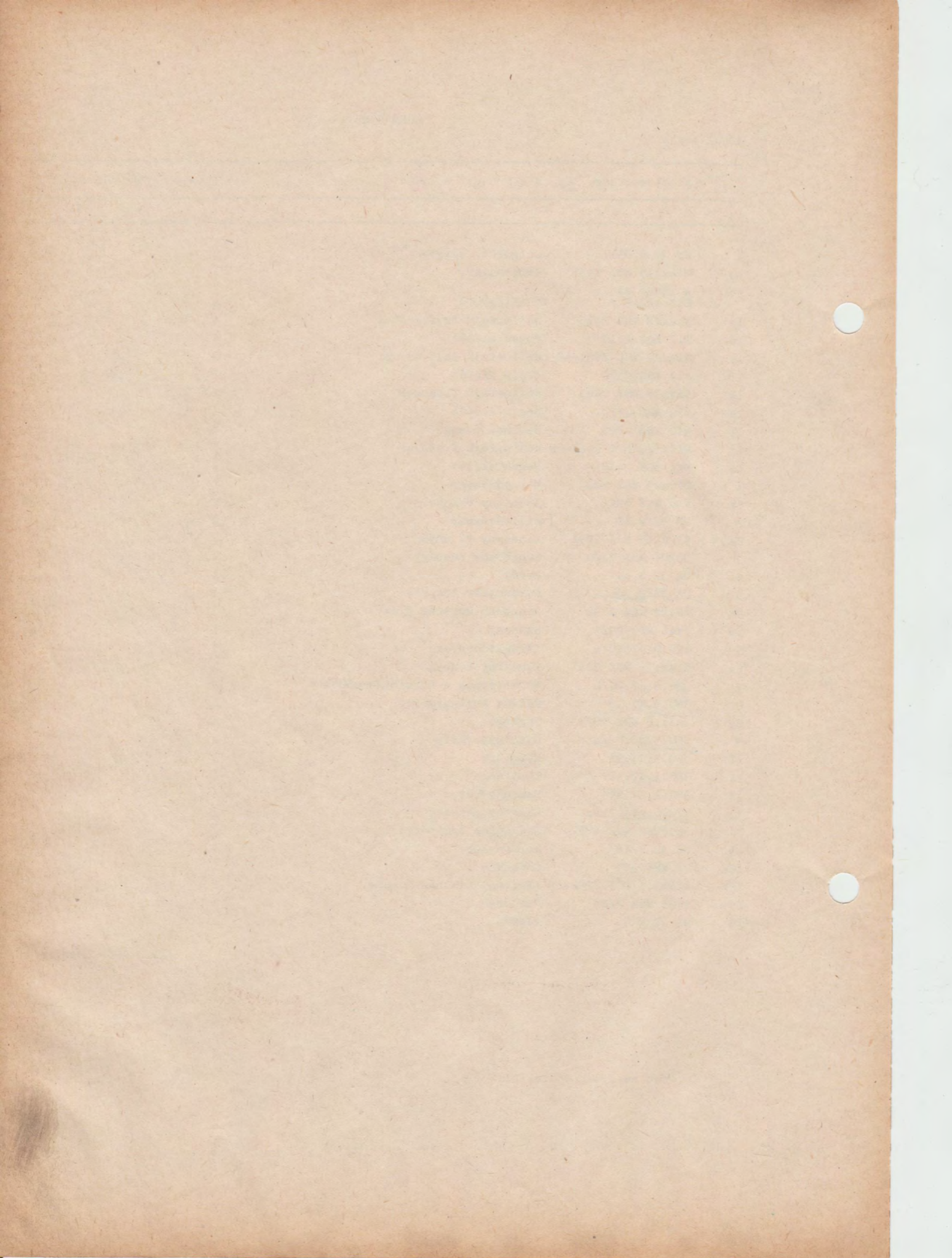


KORMÁNYMŰ

32.02 tábla

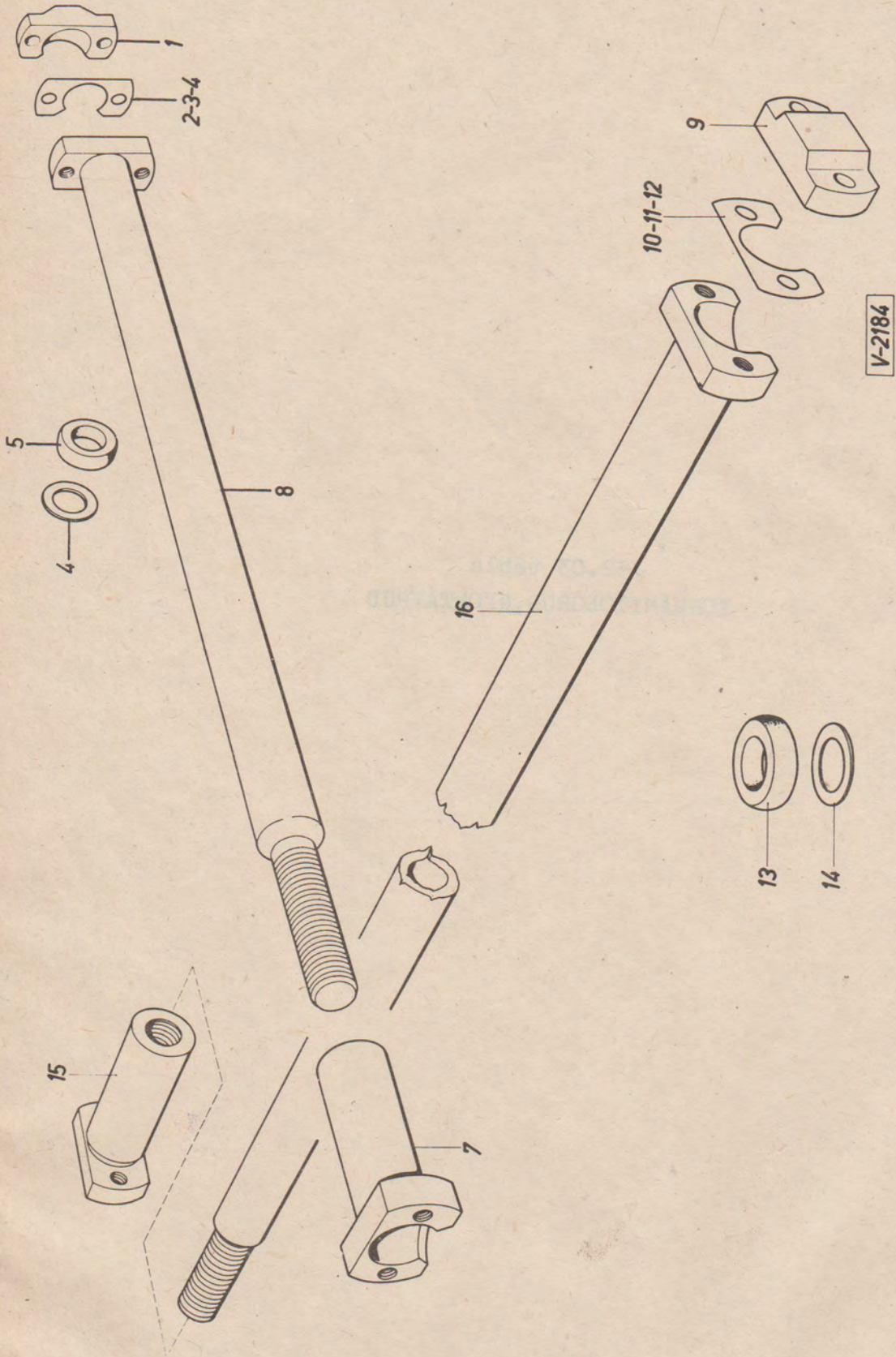
Ábra- szám	Alkatrészszám	M e g n e v e z é s	Db/gép	Megjegyzés
1	2	3	4	5
1	UE 32 B 011	Csigaház, teljes	1	+
1a	M16x1,5 MSZ 2459	Zárócsavar	1	
1b	A 16x20 A1 MSZ 18716	Tömítőgyűrű	1	
1c	M12x28 MSZ 2463	Hatlapfejű tm.f.csavar	4	
1d	M12 MSZ 2210	Rugós alátét	4	
1e	M14x40 MSZ 2461-6E	Hatlapfejű tm.f.csavar	2	
1f	M14 MSZ 2210	Rugós alátét	2	
1g	M12x75 MSZ 2461	Hatlapfejű f.csavar	1	
1h	M12 MSZ 2210	Rugós alátét	1	
1i	M12 MSZ 2260	Hatlapu f.anya	1	
1j	M14x120 MSZ 2461-6E	Hatlapfejű f.csavar	1	
1k	M14 MSZ 2210	Rugós alátét	1	
1 l	M10x25 MSZ 2422	Hernyócsavar	2	
1m	M10 MSZ 2261	Alacsony f.anya	2	
2	UE 32 B 40	Állítócsavar	2	+
2a	M18x1,5 MSZ 2291	Alacsony f. anya	2	
3	30207 MSZ 7302	Kupgörgős csapágy	1	
4	UA 32 B 14	Fedél	1	
5	<u>UA 32 B 29</u>	Kormánykar tengely	1	
5a	M24x2 MSZ 2292	Alacsony koronás f.anya	1	
5b	5x45 MSZ 2224	Sasszeg	1	
6	170.0.47/40/a	Illesztőcsavar	1	
6a	M14x1,5 MSZ 2291	Alacsony f.anya	1	
7	380.9.47.20/b	Nyomótárcsa a kormánygörgőhöz	2	
8	<u>380.9.47.18</u>	Kettős kormánygörgő	1	
8a	<u>3x11,8 MSZ 7873</u>	Tűgörgő	48	
9	<u>380.9.47.09/a</u>	Csapágy persely	1	
10	<u>380.9.47.21</u>	Közgyűrű	1	
11	380.1.47.41	Tömítés	1	
12	380.1.47.97	Csapágy Perem	1	+
13	<u>170.0.47.17</u>	Csapágy persely	2	
14	38x50x7 MSZ 7897	Acélházas tömítőgyűrű	1	
15	UE 32 B 48	Kormánykar	1	
15a	27 MSZ 377	Gömbcsap	1	
15b	M16x1,5 MSZ 2292-6S	Alacsony koronás f.anya	1	
15c	4x35 MSZ 2224	Sasszeg	1	
16	UA 32 B 55	Alátét	1	

+ Lásd az 1.sz. mellékletét



32.03 tábla
KORMÁNYTOLÓRUD, NYOMTÁVRUD

32.03

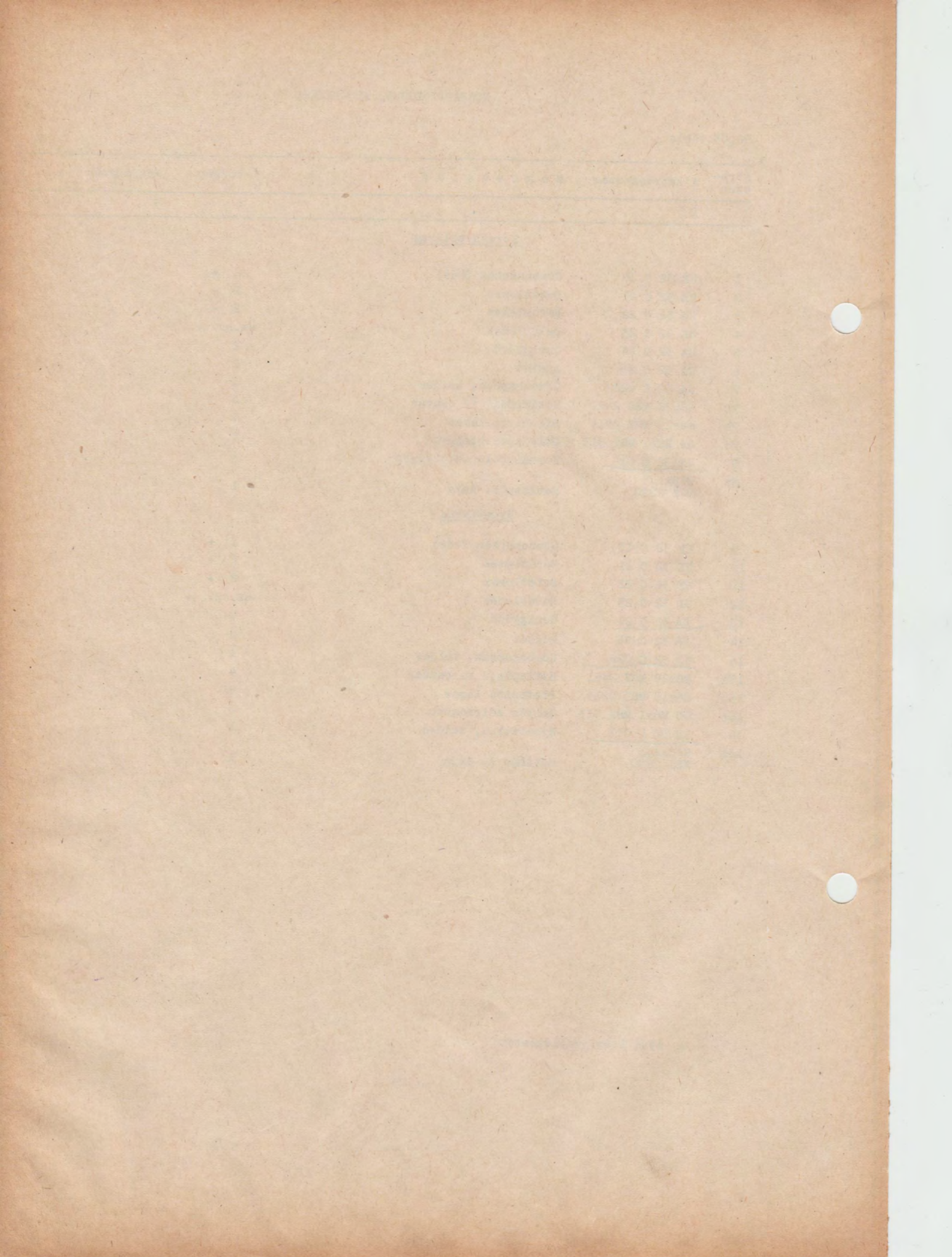


KORMÁNYTOLÓRUD, NYOMTÁVRUD

32.03 tábla

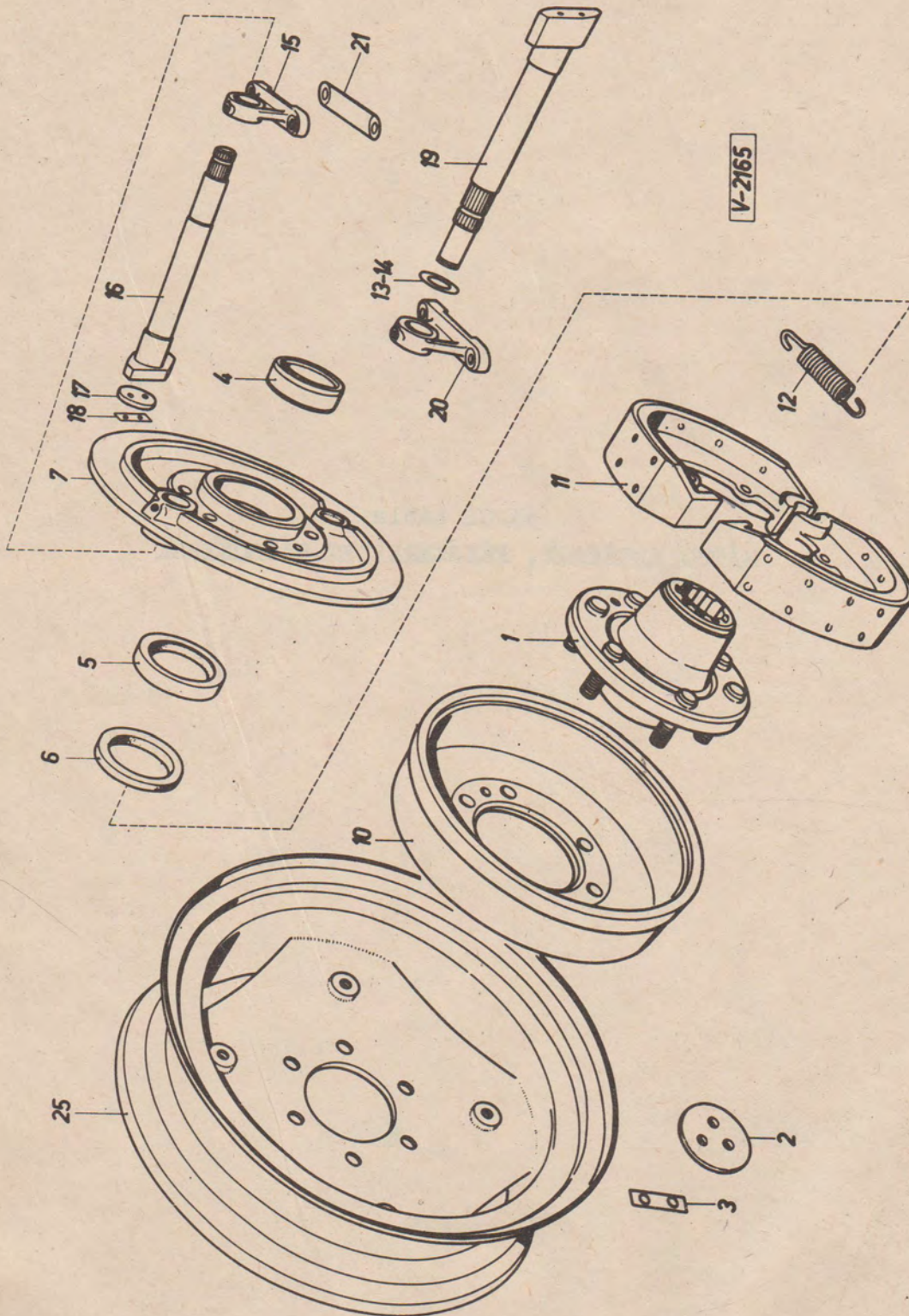
Ábra- szám	Alkatrész-szám	M e g n e v e z é s	Db/gép	Megjegyzés
1	2	3	4	5
<u>Kormánytolórud</u>				
1	UE 32 C 17	Gömbcsapház fedél	2 +	
2	UE 32 C 21	Betétlemez	2 +	
3	UE 32 C 22	Betétlemez	2 +	
4	UE 32 C 23	Betétlemez	sz.sz. +	
5	UA 32 C 24	Gumigyűrű	2	
6	UA 32 C 25	Alátét	2	
7	UA 32 C 026	Gömbcsapház, teljes	1	
7a	M8x28 MSZ 2461	Hatlapfejű f. csavar	4	
7b	M8x15 MSZ 2213	Biztosító lemez	4	
7c	GA M8x1 MSZ 513	Golyós zsirzógomb	2	
8	<u>UE 32 C 015</u>	Kormánytolórud, teljes	1	
8a	M18x1,5 MSZ 2290	Hatlapu f. anya	1	
<u>Nyomtávrud</u>				
9	UE 32 C 17	Gömbcsapház fedél	2 +	
10	UE 32 C 21	Betétlemez	2 +	
11	UE 32 C 22	Betétlemez	2 +	
12	UE 32 C 23	Betétlemez	sz.sz. +	
13	<u>UA 32 C 24</u>	Gumigyűrű	2	
14	UA 32 C 25	Alátét	2	
15	<u>UA 32 C 026</u>	Gömbcsapház, teljes	1	
15a	M8x28 MSZ 2461	Hatlapfejű f. csavar	4	
15b	M8x15 MSZ 2213	Biztosító lemez	4	
15c	GC M8x1 MSZ 513	Golyós zsirzógomb	2	
16	<u>UE 32 D 011</u>	Nyomtávrud, teljes	1	
16a	M18x1,5 MSZ 2290	Hatlapu f. anya	1	

+ lásd 1.sz. mellékletet



33.01 tábla
HÁTSÓ KERÉKAGY, FÉKSZERKEZET, HÁTSÓKERÉK

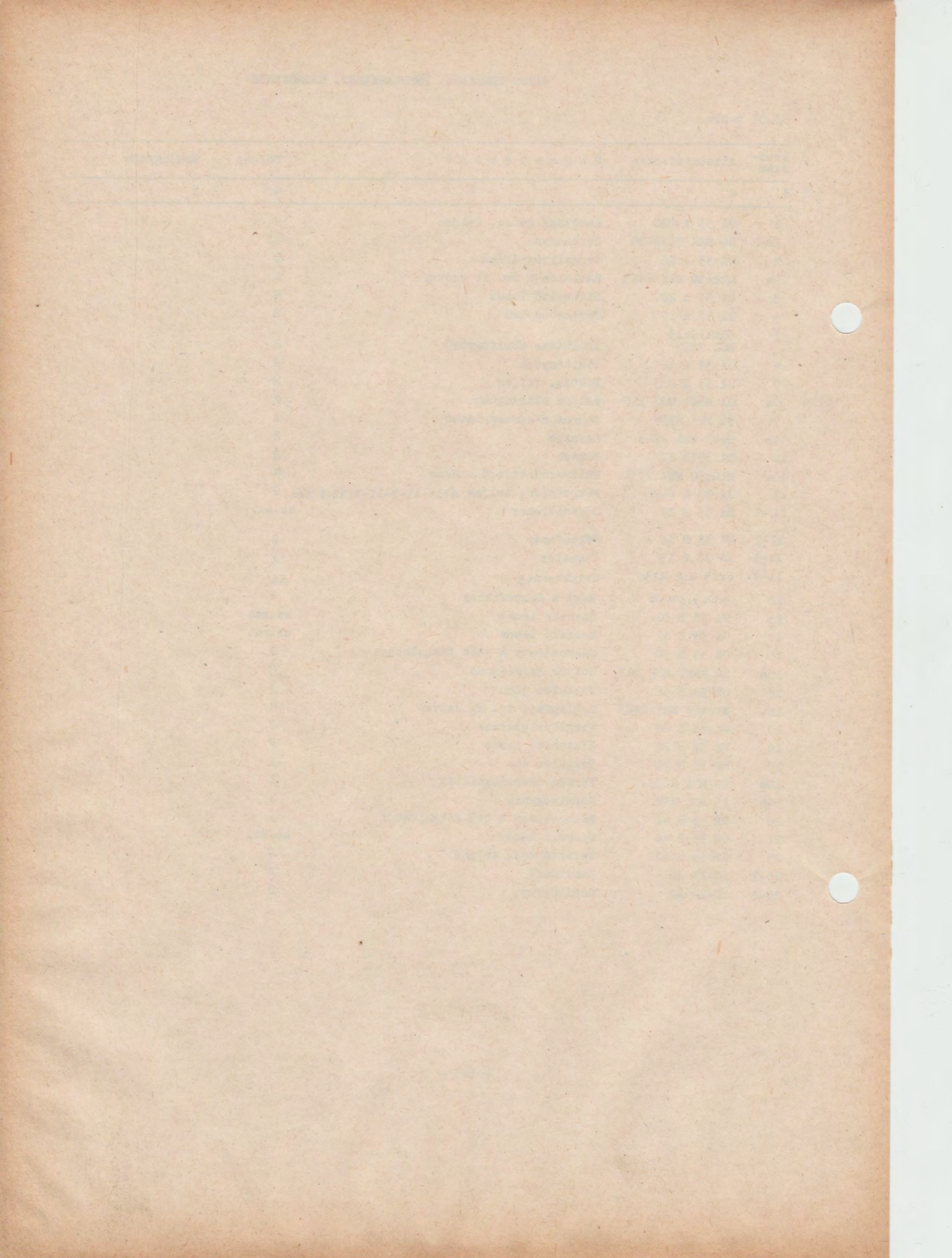
33.01



HÁTSÓ KERÉKAGY, FÉKSZERKEZET, HÁTSÓKERÉK

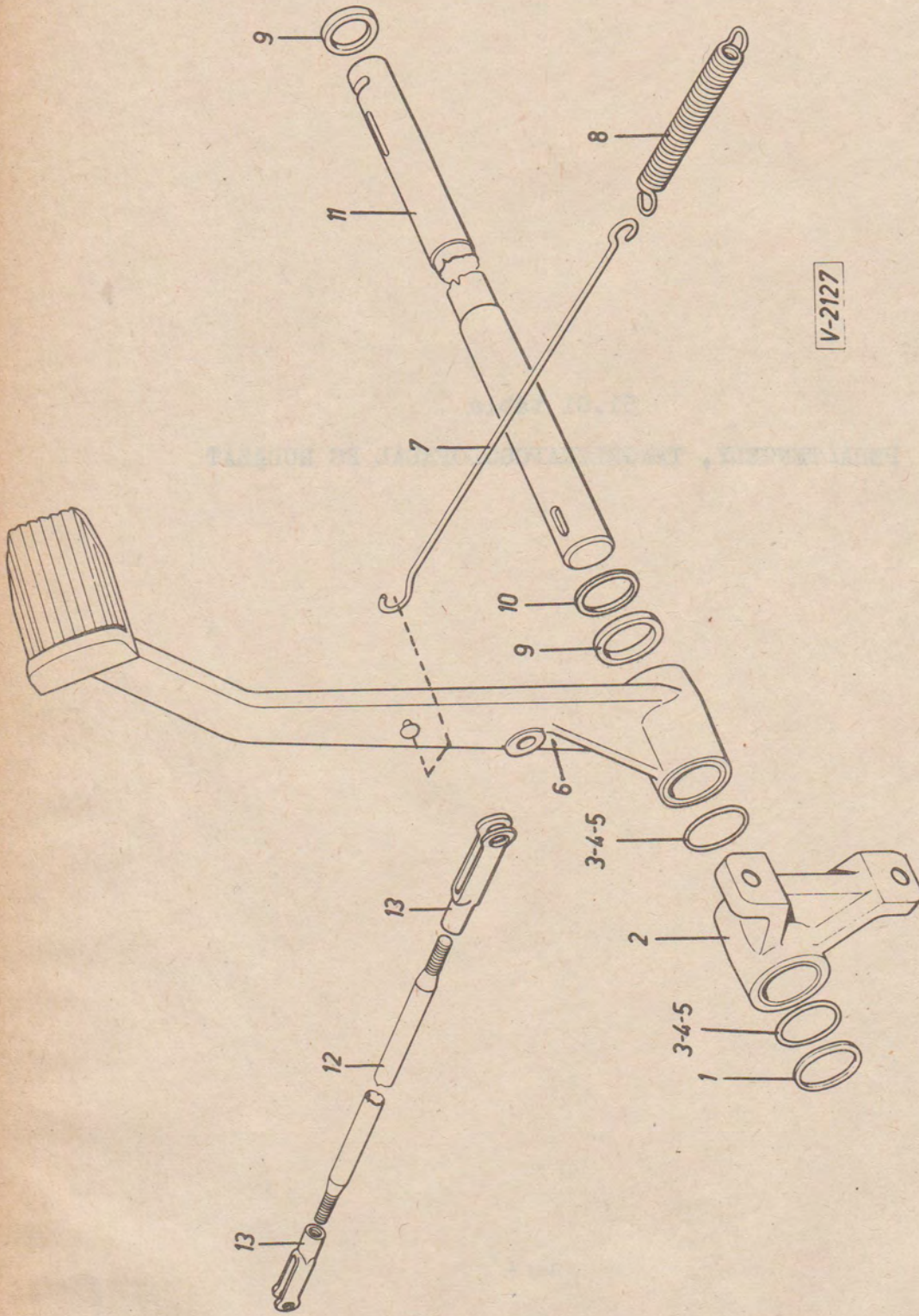
33.01 tábla

Ábra- szám	Alkatrész-szám	M e g n e v e z é s	Db/gép	Megjegyzés
1	2	3	4	5
1	UA 33 A 020	Kerékagy hátsó, teljes	2	
1a	20 MSZ 6472-8G	Kerékanya	12	
2	UA 33 A 26	Tengelyvégtárcsa	2	
2a	M12x30 MSZ 2463	Hatlapfejű tm. f. csavar	6	
3	UA 33 A 28	Biztosító lemez	4	
4	UA 33 A 17	Távtartógyűrű	2	
5	85x110x13 MSZ 7897	Acélházas tömitógyűrű	2	
6	UA 33 A 16	Tömitógyűrű	2	
7	UA 33 A 013	Féktám, teljes	2	
7a	GA M8x1 MSZ 513	Golyós zsirzógomb	2	
7b	30 MSZ 2233	Fényes csapszegalátét	2	
7c	6x45 MSZ 2224	Sasszeg	2	
10	UA 33 B 11	Fékdob	2	
10a	M10x30 MSZ 2431	Süllyesztettfejű csavar	4	
11	UA 33 B 012	Fékpofapár, teljes	2	Áll: 11-2-11-3, 11-4 tét.
11-1	UA 33 B 27	Szerelőlemez		SZ.SZ.
11-2	UA 33 B 14	Fékpofapár	2	
11-3	UA 33 B 15	Fékbetét	4	
11-4	6x25 MSZ 4256	Szegecscs	64	
12	380.9.34.08	Rugó a fékpofákhoz	4	
13	UA 33 B 36	Szerelő lemez		SZ.SZ.
14	UA 33 B 37	Szerelő lemez		SZ.SZ.
15	UA 33 B 30	Szemcsapágy a jobb fékkulcshoz	1	
15a	GA M8x1 MSZ 513	Golyós zsirzógomb	2	
16	UE 33 B 46	Fékkulcs jobb	1	
16a	M12x20 MSZ 2463	Hatlapfejű tm. f. csavar	4	
17	UA 33 B 20	Tengelyvégtárcsa	2	
18	UA 33 B 22	Biztosító lemez	2	
19	UE 33 B 19	Fékkulcs bal	1	
19a	25 MSZ 2233	Fényes csapszegalátét	1	
19b	25 MSZ 232	Rögzítőgyűrű	1	
20	UE 33 B 41	Szemcsapágy a bal fékkulcshoz	1	
21	UE 33 B 44	Szerelő lemez		SZ.SZ.
25	UE 33 C 011	Keréktárcsa, teljes	2	
25-1	10-28 AS	Gumitömlő	2	
25-2	10-28 AS	Gumiköpeny	2	



51.01 tábla
PEDÁLTENGELY, TENGELYKAPCSOLÓPEDÁL ÉS RUDAZAT

51.01



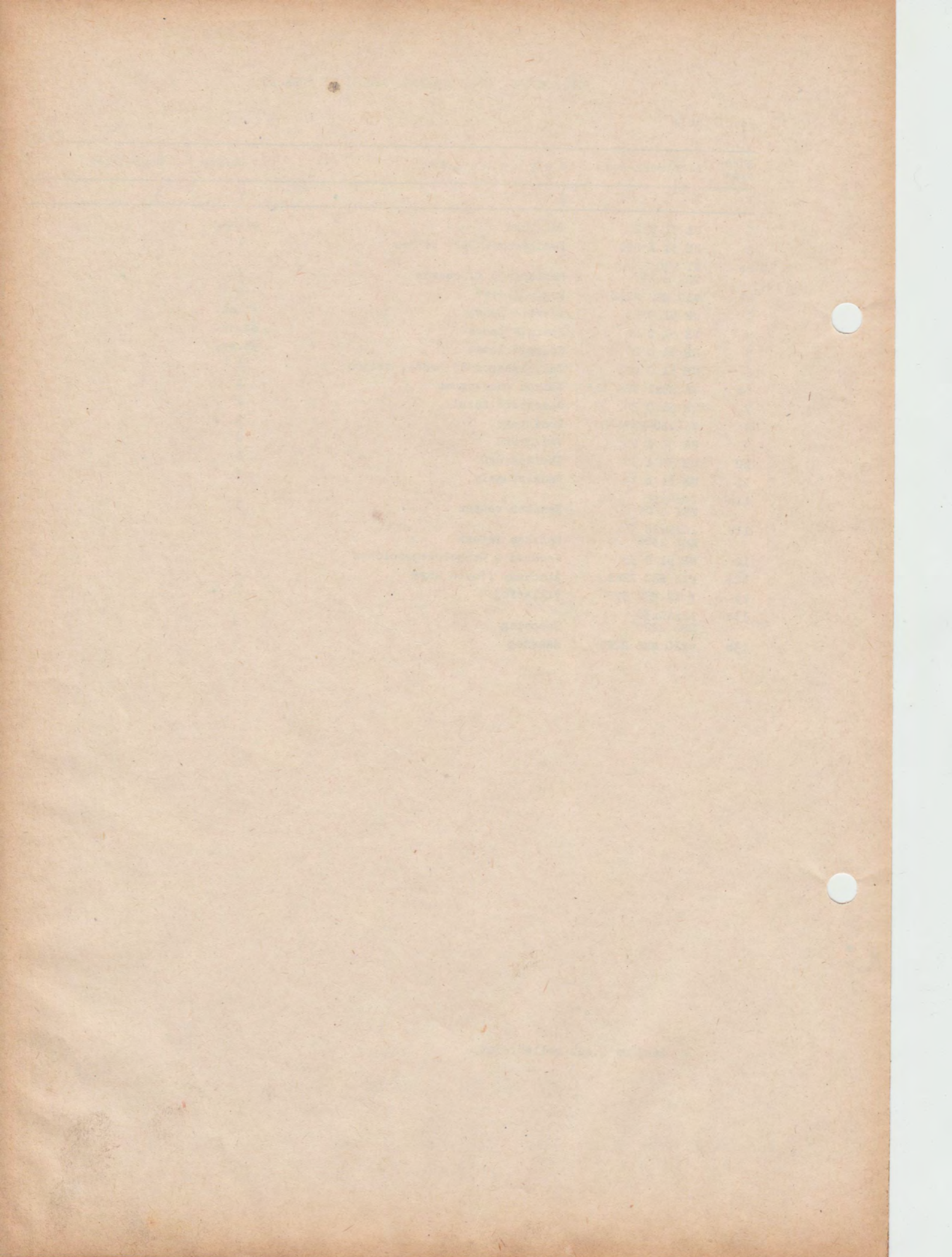
V-2127

PEDÁLTENGELY, TENGELYKAPCSOLÓPEDÁL ÉS RUDAKAT

51.01 tábla

Ábra- szám	Alkatrész-szám	M e g n e v e z é s	Db/gép	Megjegyzés
1	2	3	4	5
1	UE 51 C 28	Távgyűrű	sz.sz.	
2	UE 51 A 021	Pedáltengelybak, teljes	1	
2a	M10x30 MSZ 2461	Hatlapfejű f. csavar	2	
2b	M10 MSZ 2210	Rugós alátét	2	
3	UE 51 C 25	Szerelő lemez	sz.sz.	
4	UE 51 C 26	Szerelő lemez	sz.sz.	
5	UE 51 C 27	Szerelő lemez	sz.sz.	
6	UE 51 C 011	Tengelykapcsoló pedál, teljes	1	
6a	GA M8x1 MSZ 513	Golyós zsirzógomb	1	
7	UE 51 C 29	Összekötő huzal	1	
8	461.10-2371-037	Pedálrugó	1 +	
9	UE 51 A 20	Vállgyűrű	2	
10	UE 51 A 30	Tömítőgyűrű	1	
11	UE 51 A 14	Pedáltengely	1	
11a	10x8x36 MSZ 2306	Fészkes retesz	1	
11b	10x8x28 MSZ 2306	Fészkes retesz	2	
12	UE 51 C 35	Vonórúd a tengelykapcsolóhoz	1	
12a	M12 MSZ 2261	Alacsony fényes anya	2	
13	F 12 MSZ 378	Villásfej	2 +	
13a	12x40x30 MSZ 2227	Csapszeg	2	
13b	4x20 MSZ 2224	Sasszeg	4	

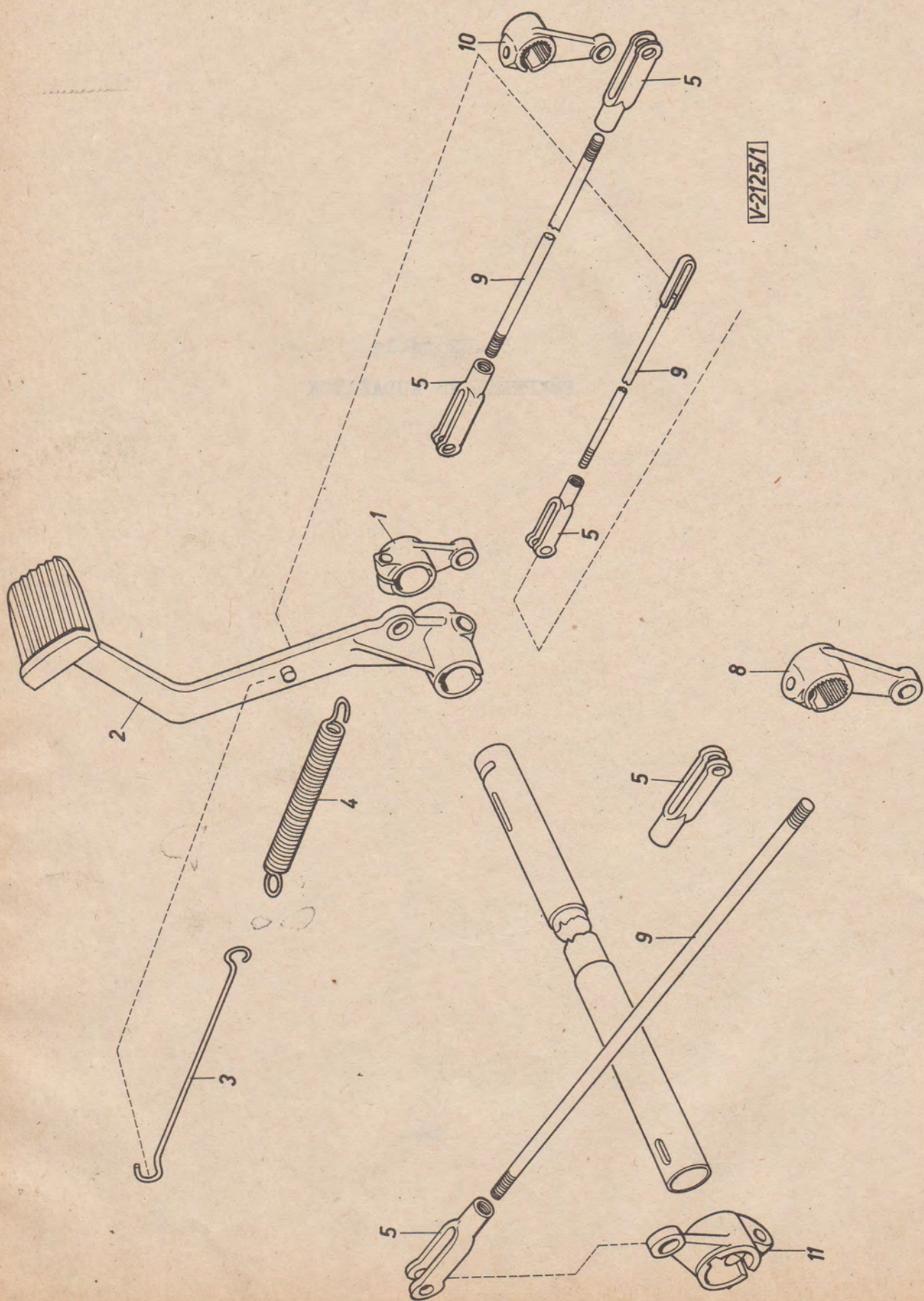
+ lásd az 1.sz. mellékletet



50.12

51.02 tábla
FÉKPEDÁL ÉS RUDAZATOK

51.02



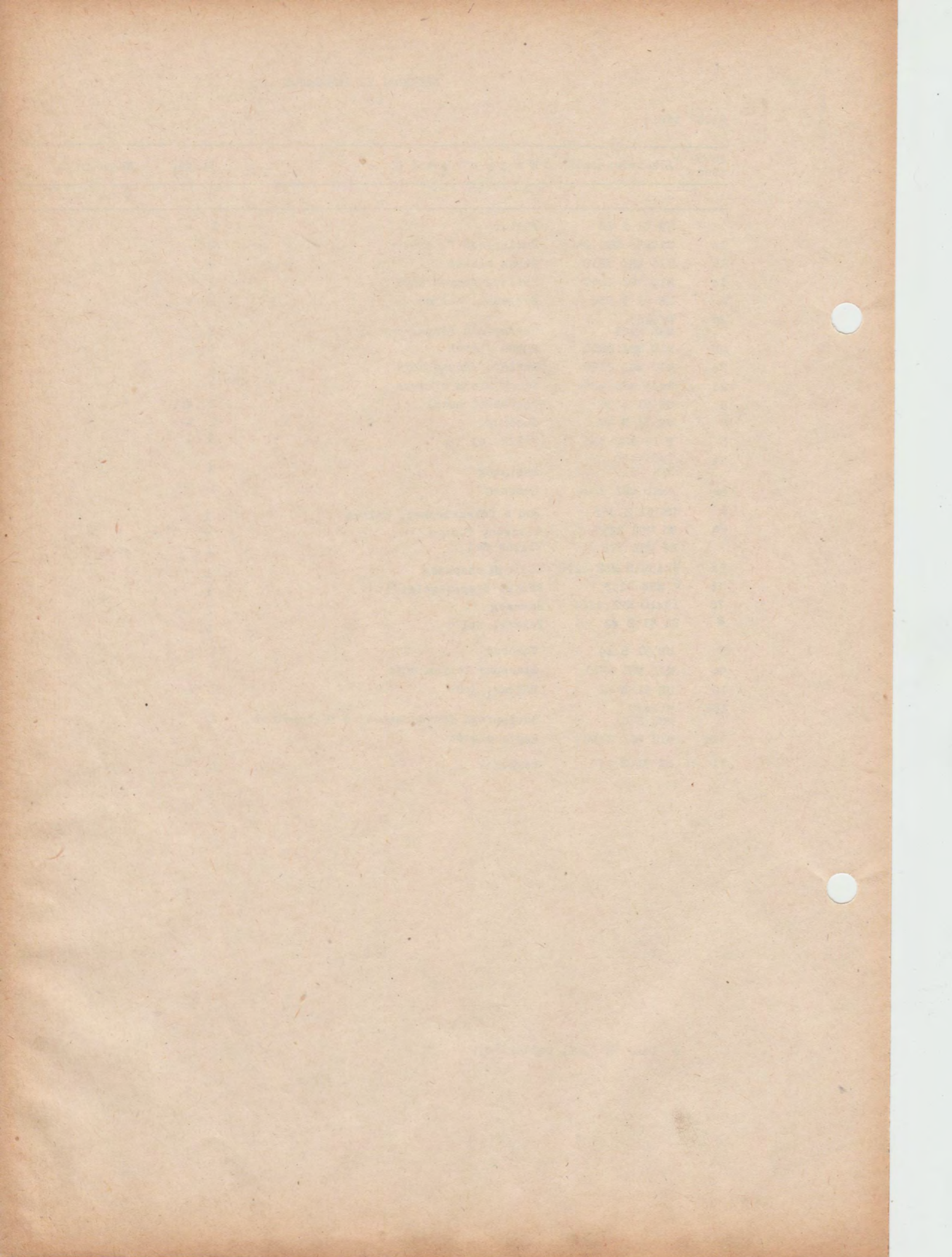
V-2125/1

FÉKPEDÁL ÉS RUDAZATOK

51.02 tábla

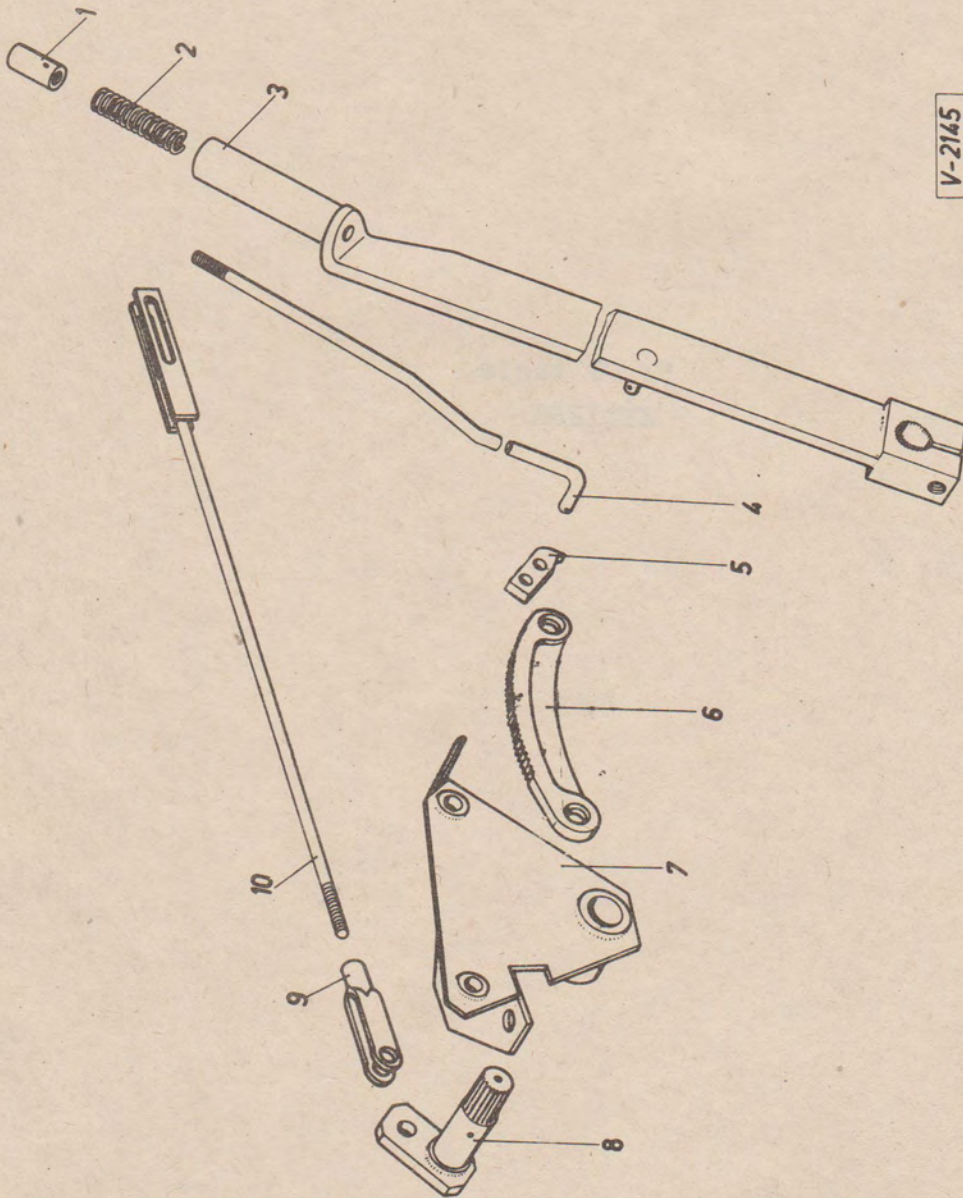
Ábra- szám	Alkatrész-szám	M e g n e v e z é s	Db/gép	Megjegyzés
1	2	3	4	5
1	UE 51 B 28	Fékkar	1 +	
1a	M10x55 MSZ 2461	Hatlapfejű f. csavar	2	
1b	M10 MSZ 2210	Rugós alátét	2	
1c	M10 MSZ 2260	Hatlapu fényes anya	2	
2	UE 51 B 056	Fékpédál, teljes	1 +	
2a	M10x65 MSZ 2461	Hatlapfejű fényes csavar	1	
2b	M10 MSZ 2210	Rugós alátét	1	
2c	M10 MSZ 2260	Hatlapu fényes anya	1	
2d	8x35 MSZ 4254	Félgömbfejű szegecs	1	
3	UE 51 B 33	Összekötő huzal	1 +	
4	UE 51 B 40	Huzórugó	1 +	
5	F 12 MSZ 378	Villásfej	4 +	
5a	12x40x30 MSZ 2227	Csapszeg	4	
5b	4x20 MSZ 2224	Sasszeg	10	
6	UE 51 B 062	Rud a fékszelephez, teljes	1	
6a	M6 MSZ 2233	Alacsony f.anya	1	
7	E6 MSZ 378	Villás fej	1	
7a	6x15x18 MSZ 2228	Kisfejű csapszeg	1	
7b	6 MSZ 2233	Fényes csapszegalátét	1	
7c	15x10 MSZ 2224	Sasszeg	2	
8	UE 51 B 42	Fékkar, bal	1	
9	UE 51 B 49	Vonórud	2 +	
9a	M12 MSZ 2261	Alacsony fényes anya	4	
10	UE 51 B 41	Fékkar, jobb	1 +	
10a	M12x40 MSZ 2461	Hatlapfejű fényes csavar a fékkarokhoz	2	
10b	M12 MSZ 2210	Rugós alátét	2	
11	UE 51 B 26	Fékkar	1	

+ lásd az 1.sz. mellékletet



52.01 tábla
KÉZIFÉK

52.01



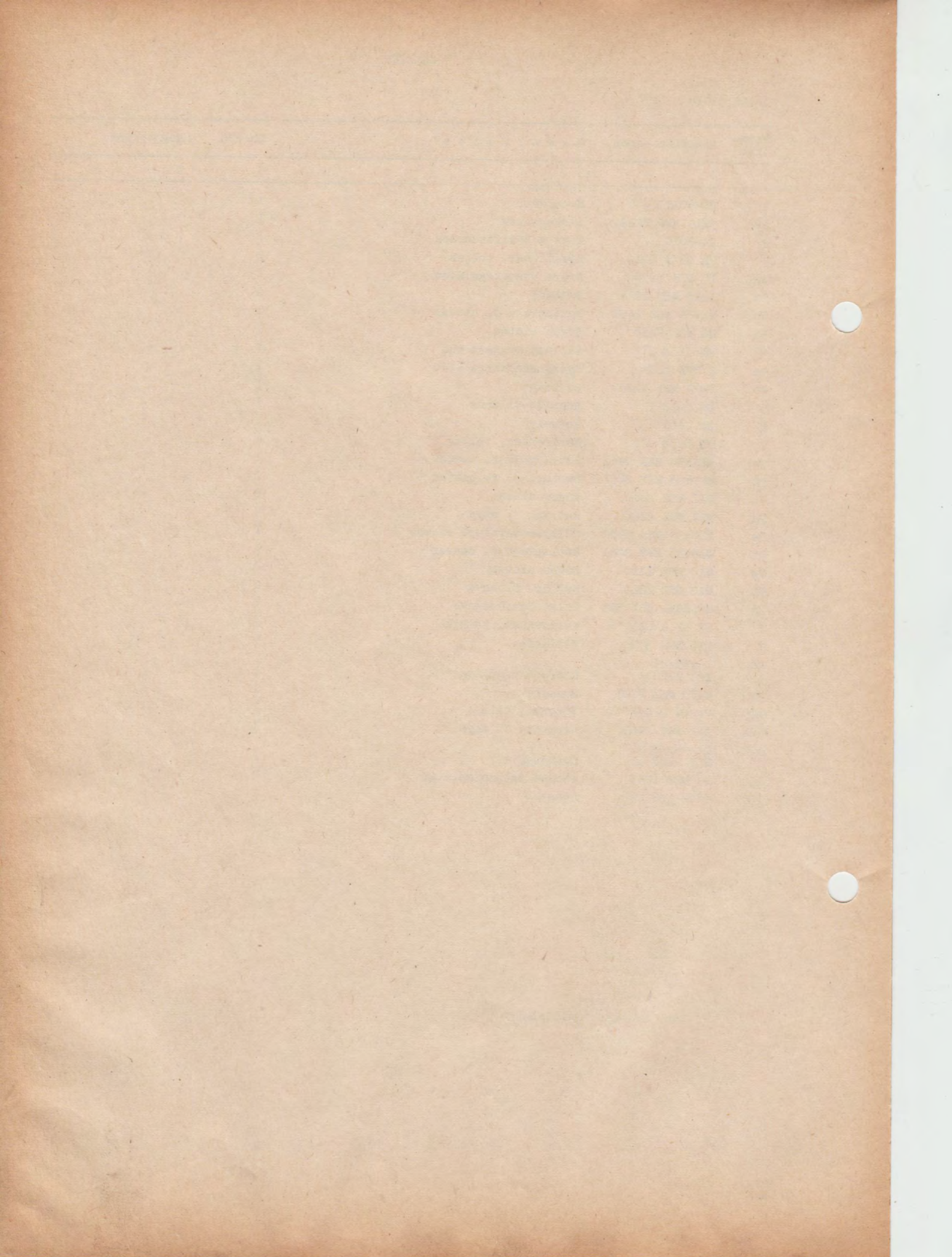
V-2145

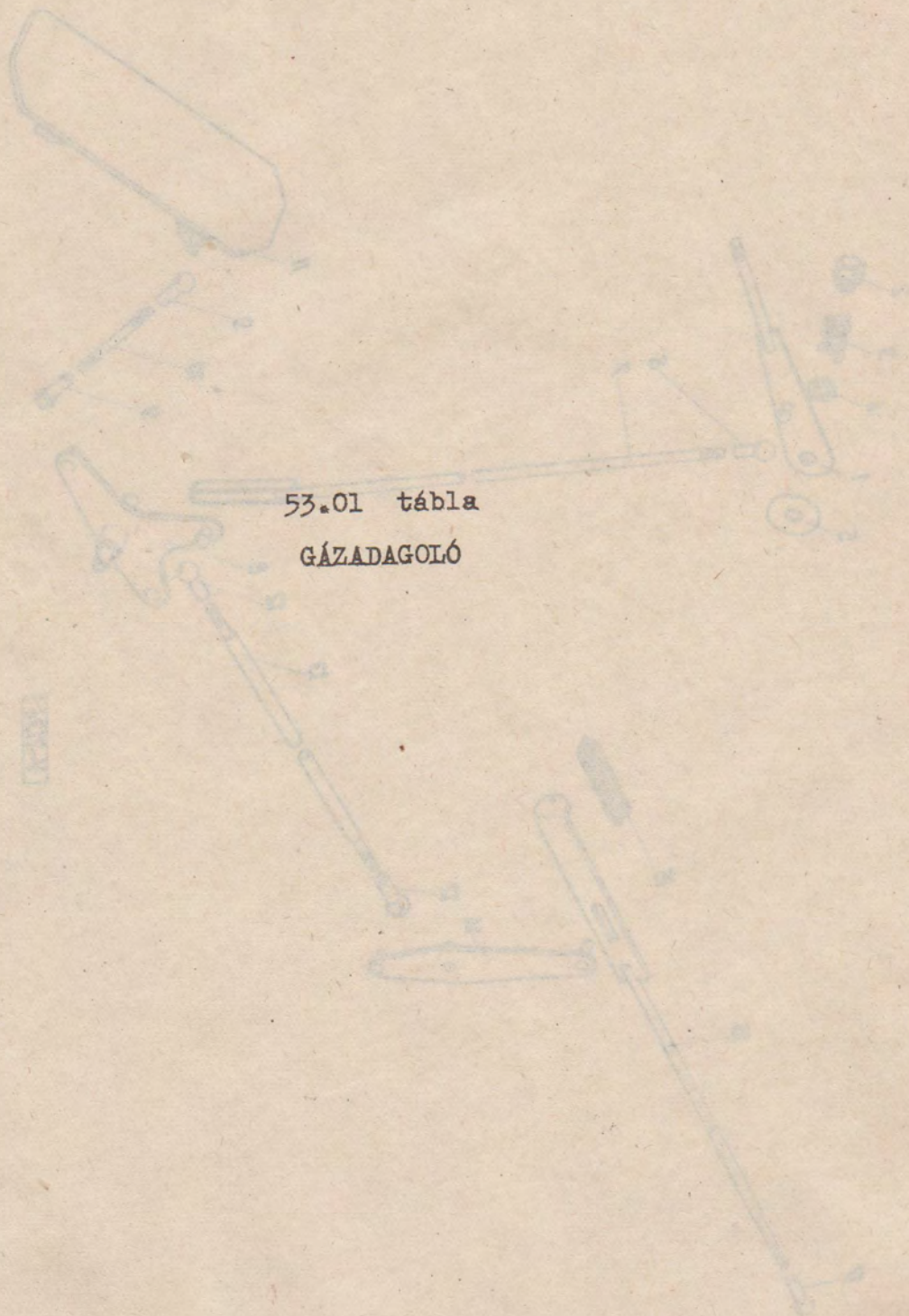
KÉZIFÉK

52.01 tábla

Ábra- szám	Alkatrész-szám	M e g n e v e z é s	Db/gép	Megjegyzés
1	2	3	4	5
1	DA-8011	Nyomógomb	1	
1a	3x14 MSZ 2219	Szegecsszeg	1	
2	DA-8010	Rugó a kézifékkarhoz	1	
3	UE 52 A 011	Kézifékkar, teljes	1	
3a	10 MSZ 2234	Nyers csapszegalátét	1	
3b	3x15 MSZ 2224	Sasszeg	1	
3c	M8x35 MSZ 2461	Hatlapfejű f. csavar	1	
3d	M8 MSZ 2210	Rugós alátét	1	
4	UE 52 A 21	Kilincs mozgató rud	1 +	
4a	8 MSZ 2234	Nyers csapszegalátét	1	
4b	2x12 MSZ 2224	Sasszeg	1	
5	DA 8012	Rögzítő-kilincs	1	
6	DA 8013	Fogasiv	1	
7	UE 52 B 011	Kézifékbak, teljes	1	
7a	M12x30 MSZ 2461	Hatlapfejű f. csavar	2	
7b	M12x35 MSZ 2461	Hatlapfejű f. csavar	1	
7c	M12 MSZ 2210	Rugós alátét	3	
7d	M12 MSZ 2260	Hatlapu f. anya	3	
7e	M10x35 MSZ 2431	Süllyesztettfejű csavar	1	
7f	M10x35 MSZ 2461	Hatlapfejű f. csavar	1	
7g	M10 MSZ 2210	Rugós alátét	2	
7h	M10 MSZ 2260	Hatlapu f. anya	2	
7i	GC M8x1 MSZ 513	Golyós zsirzógomb	1	
8	UE 52 A 031	Kézifékkar, teljes	1	
9	F12 MSZ 378	Villásfej	1 +	
9a	12x35x28 MSZ 2228	Kisfejű csapszeg	1	
9b	4x20 MSZ 2224	Sasszeg	1	
10	UE 52 C 015	Vonórud, teljes	1	
10a	M12 MSZ 2261	Alacsony f. anya	1	
10b	12x45x32 MSZ 2227	Csapszeg	1	
10c	12 MSZ 2233	Fényes csapszegalátét	2	
10d	4x20 MSZ 2224	Sasszeg	2	

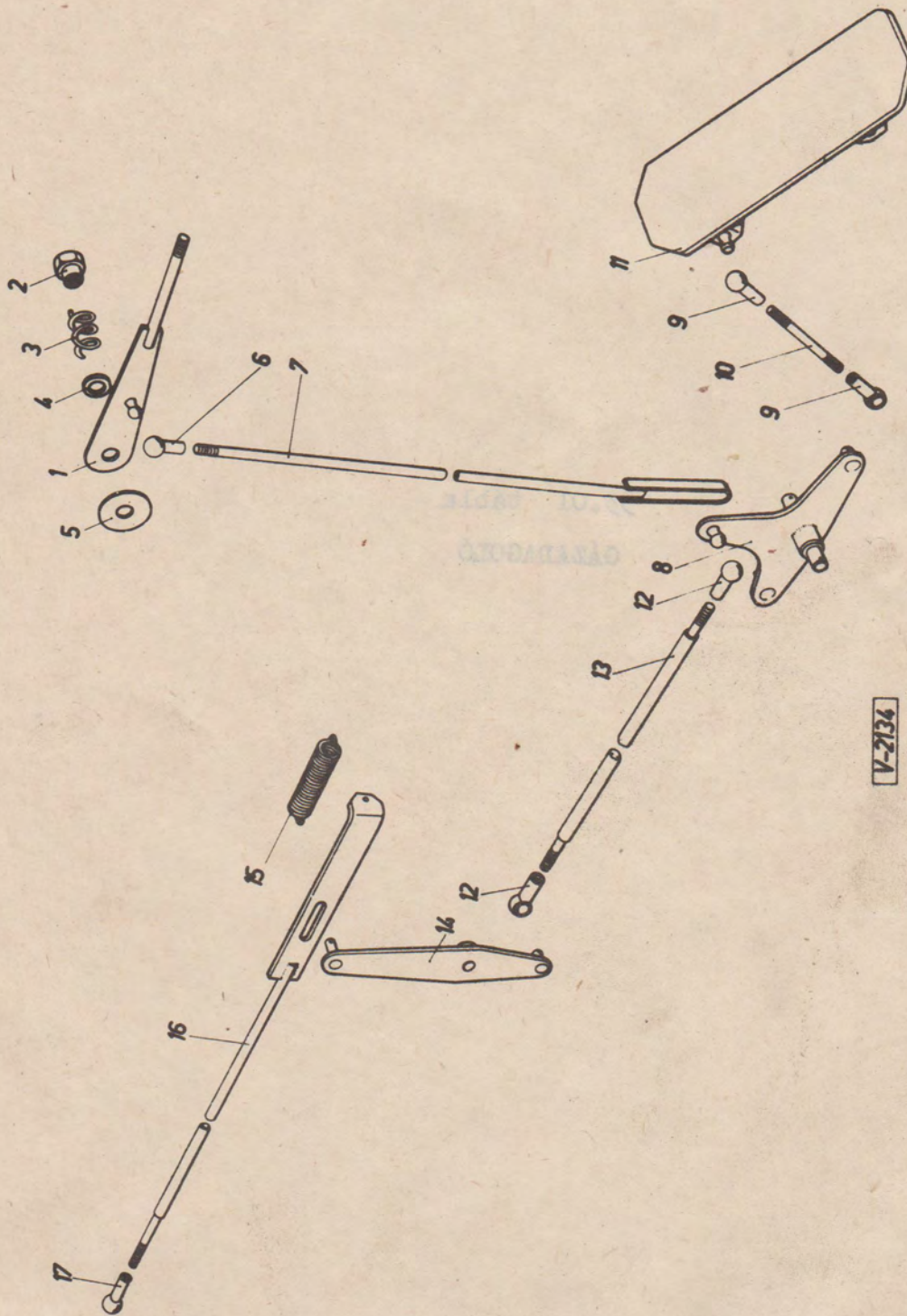
+ lásd az 1.sz. mellékletet





53.01 tábla
GÁZADAGOLÓ

53. 01

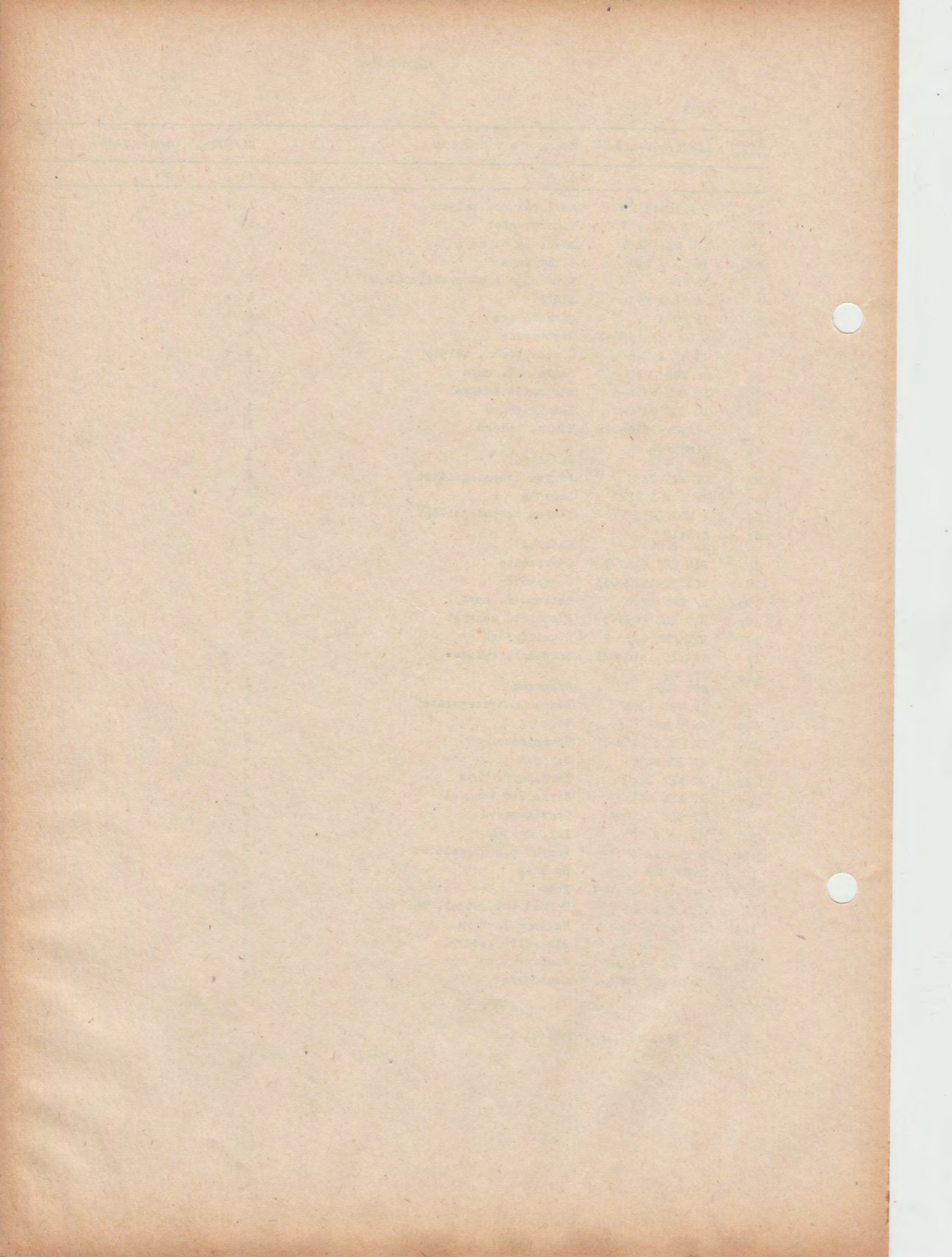


V-2134

53.01 tábla

Ábra- szám	Alkatrész-szám	M e g n e v e z é s	Db/gép	Megjegyzés
1	2	3	4	5
1	461.10-1511-001	Kézi gázkar, teljes	1 +	
1a	B 32 MSZ 13038	Fogantyugomb	1	
1b	M10 MSZ 2261	Alacsony f. anya	1	
2	UE 53 A 19	Állítóanya	1 +	
3	DA 68E	Nyomórugó a gázasabályozóhoz	1	
4	UE 53 A 29	Alátét	1 +	
5	UE 53 A 17	Dörzstárcsa	1 +	
6	B 10 MSZ 6458-1	Gömbcsésze	1	
7	UE 53 A 025	Öszekötőrud, teljes	1 +	
7a	M6 MSZ 2260	Hatlapu f. anya	1	
7b	10 MSZ 6458-3	Biztosító kengyel	1	
7c	10 MSZ 6458-2	Rögzítőgyűrű	1	
8	461.04-1510-021	Himba, teljes	1	
8a	12x75x66 MSZ 2227	Csapszeg	1	
8b	12 MSZ 2233	Fényes csapszegalátét	2	
8c	4x20 MSZ 2224	Sasszeg	2	
8d	6 MSZ 2233	Fényes csapszegalátét	2	
8e	1,5x10 MSZ 2224	Sasszeg	2	
9	B10 MSZ 6458-1	Gömbcsésze	2	
10	461.10-1510-033	Öszekötő	1	
10a	M/ MSZ 2260	Hatlapu f. anya	2	
10b	B10 MSZ 6458-3	Biztosító kengyel	2	
10c	B10 MSZ 6458-2	Rögzítőgyűrű	2	
11	461.10-1510-001	Gázpedál, teljes	1 +	
11a	12x75x66 MSZ 2227	Csapszeg	1	
11b	12 MSZ 2233	Fényes csapszegalátét	2	
11c	4x20 MSZ 2224	Sasszeg	2	
12	B10 MSZ 6458-1	Gömbcsésze	2	
13	UE 53 B 65	Vonórud	1	
13a	M6 MSZ 2260	Hatlapu f. anya	2	
13b	10 MSZ 6458-3	Biztosító kengyel	2	
13c	10 MSZ 6458-2	Rögzítőgyűrű	2	
14	UE 53 B 071	Kar, teljes	1	
14a	8 MSZ 2233	Fényes csapszegalátét	2	
14b	2x12 MSZ 2224	Sasszeg	2	
15	461.10-1510-047	Rugó	1 +	
16	UE 53 B 083	Ütköző tolóruddal, teljes	1 +	
16a	M6 MSZ 2260	Hatlapu f. anya	1	
16b	10 MSZ 6458-3	Biztosító kengyel	1	
16c	10 MSZ 6458-2	Rögzítőgyűrű	1	
17	B 10 MSZ 6458-1	Gömbcsésze	1	

+ lásd az 1.sz. mellekletet



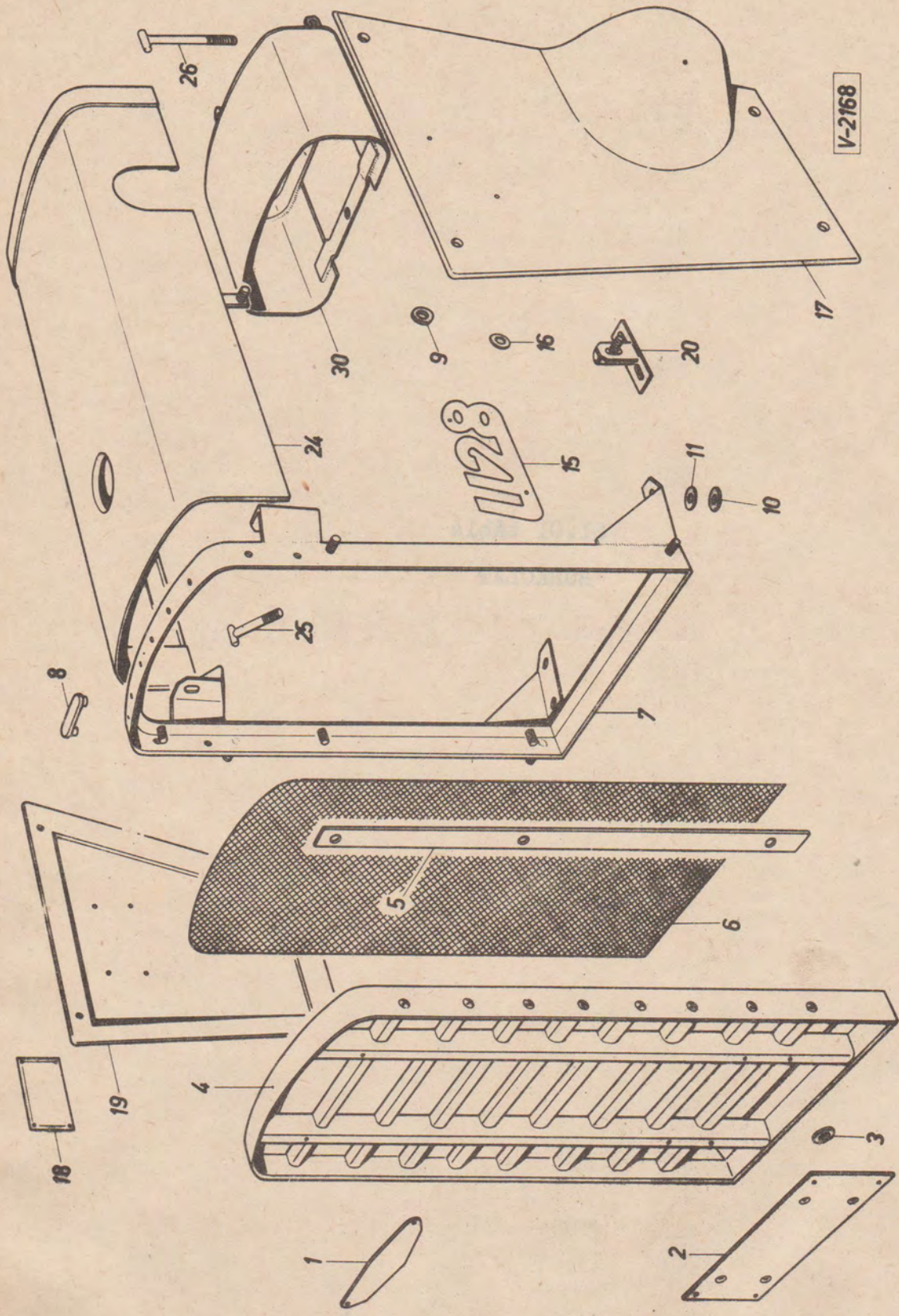
53.02 tábla
KÉZI TÖLTÉSÁLLÍTÓ



61.01 tábla
BURKOLAT

61.01

V-2168



BURKOLAT

61.01 tábla

Ábra- szám	Alkatrész-szám	M e g n e v e z é s	Db/gép	Megjegyzés
1	2	3	4	5
1	DA-9771	Embléma	1	
1a	M4x10 MSZ 2452	Félgömbfejű tm. csavar	2	
1b	M4 MSZ 2260	Hatlapu f. anya	2	
2	UE 61 A 54	Rendszámtábla tartólap	1	
2a	M4x12 MSZ 2432	Süllyesztettfejű tm. f. csavar	4	
2b	M4 MSZ 2260	Hatlapu f. anya	4	
3	UE 61 A 55	Alátét	4	
4	UE 61 A 032	Rács, teljes	1	
6	UE 61 A 047	Hűtővédő szita teljes	1	
7	UE 61 A 012	Burkolattartó keret, teljes	1	
7a	M6 MSZ 2268	Zárt anya	6	
7b	M6 MSZ 2210	Rugós alátét	6	
7c	M6 MSZ 2200	Nyers alátét	6	
7d	M10x18 MSZ 2463	Hatlapfejű tm. f. csavar	4	
7e	M10 MSZ 2210	Rugós alátét	4	
8	UE 61 A 49	Távtartó gumi	6	
9	UE 61 A 23	Távtartó szem	4	
11	UE 61 A 25	Alátét		sz.sz.
15	UE 61 B 57	Tipusjelző felirat	1	
15a	M4x10 MSZ 8754	Félgömbfejű menetfuró csavar	2	
16	UE 61 B 56	Alátét	4	
17	UE 61 B 042	Oldalburkolat bal, teljes	1	
17a	M8 MSZ 2268	Zárt anya	4	
17b	M8 MSZ 2210	Rugós alátét	2	
18	UE 61 B 24	Gépszámtábla /magyar/	1	
18-I	UE 61 B 21	Gépszámtábla /angol/	1	
18-II	UE 61 B 23	Gépszámtábla /francia/	1	
18-III	UE 61 B 28	Gépszámtábla /német/	1	
18a	M4x10 MSZ 8754	Félgömbfejű menetfuró csavar	4	
19	UE 61 B 012	Oldalburkolat jobb, teljes	1	
19a	M8 MSZ 2268	Zárt anya	4	
19b	M8 MSZ 2210	Rugós alátét	2	
20	UE 61 B 032	Rögzitőfül, teljes	2	
20a	M8x15 MSZ 2463	Hatlapfejű tm. f. csavar	4	
20b	M8 MSZ 2210	Rugós alátét	4	
20c	M8 MSZ 2201	Fényes alátét	4	
24	UE 61 C 012	Tetőburkolat, teljes	1	
25	UE 61 C 024	Lehúzócsavar mellső, teljes	2	
25a	M8 MSZ 2260	Hatlapu f. anya	2	
26	UE 61 C 029	Lehúzócsavar hátsó, teljes	2	
26a	M8 MSZ 2260	Hatlapu f. anya	2	
30	UE 62 B 062	Burkolat, teljes	1	
30a	M6x20 MSZ 2463	Hatlapfejű tm. f. csavar	3	
30b	M6 MSZ 2210	Rugós alátét	3	

61.01 tábla

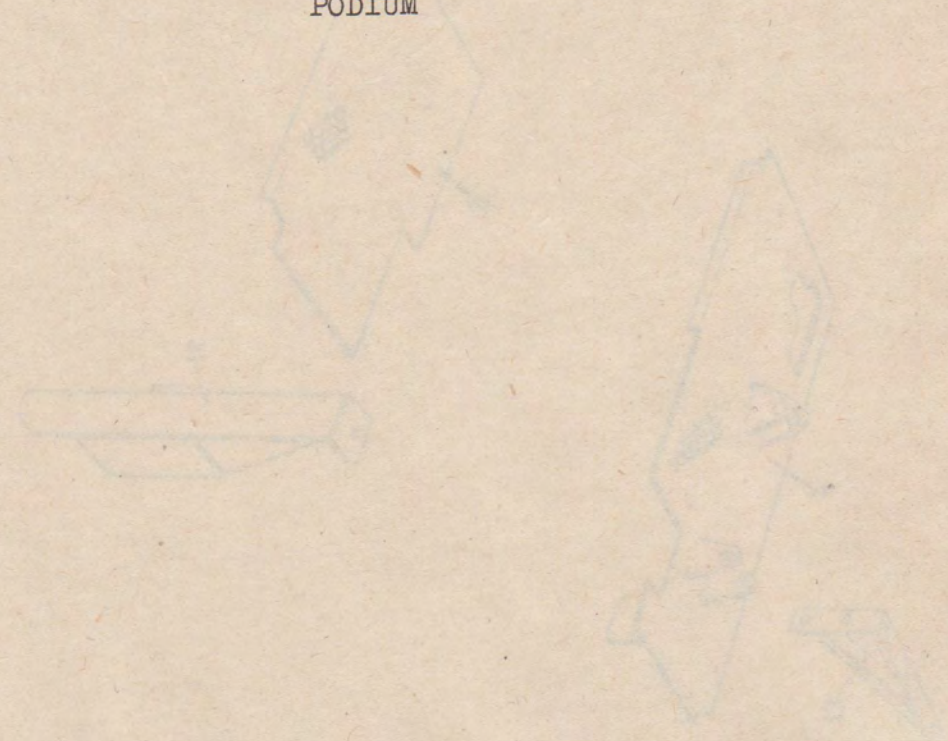
1	2	3	4	5
30c	M8x15 MSZ 2463	Hatlapfejű tm. f. csavar	2	
30d	M8 MSZ 2210	Rugós alátét	2	
30e	M8 MSZ 2260	Hatlapu f. anya	2	
30f	M8 MSZ 2201	Fényes alátét	2	

63.01

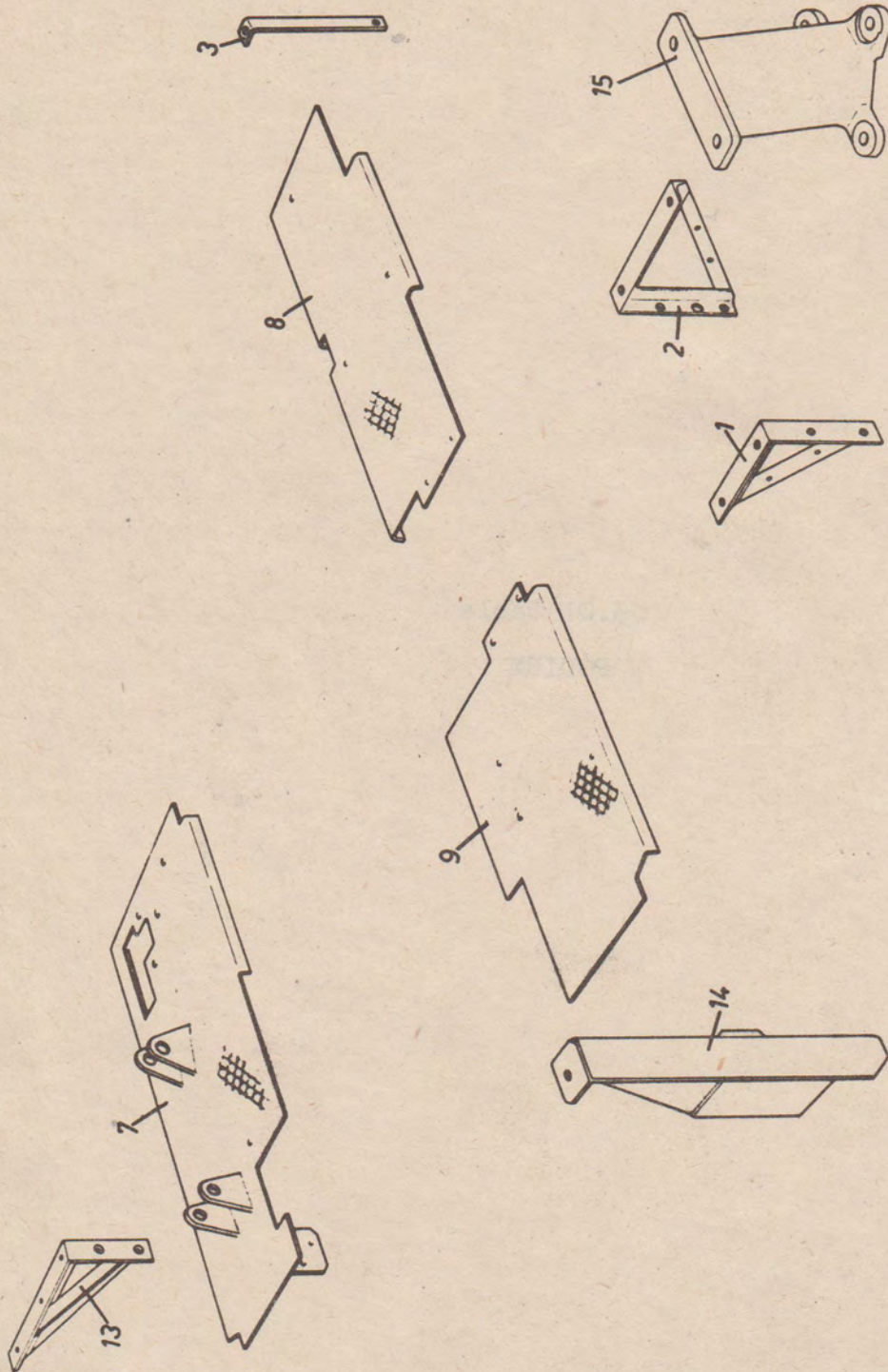


63.01 tábla

PÓDIUM



63.01

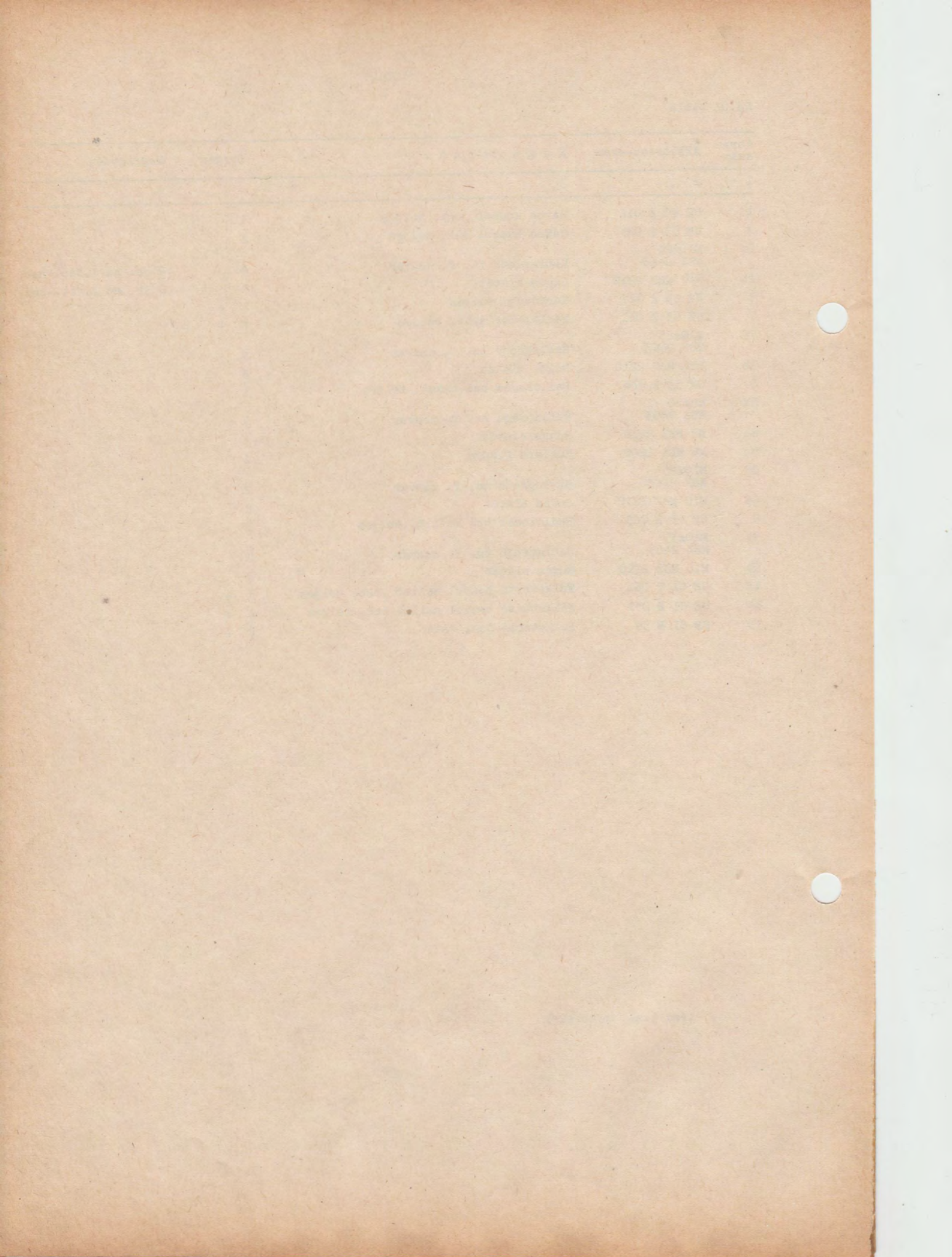


PÓDIUM

63.01 tábla

Ábra- szám	Alkatrész-szám	M e g n e v e z é s	Db/gép	Megjegyzés
1	2	3	4	5
1	UE 63 A 016	Hátsó konzol jobb, teljes	1	
2	UE 63 A 024	Hátsó konzol bal, teljes	1	
2a	M10x20 MSZ 2463	Hatlapfejű tm. f. csavar	4	2 db. az 1.tét.-hez
2b	M10 MSZ 2210	Rugós alátét	4	2 db. az 1.tét.-hez
3	UE 63 A 027	Tartóvas, teljes	1 +	
7	UE 63 B 081	Padlólemez jobb, teljes	1 +	
7a	M10x25 MSZ 2463	Hatlapfejű tm. f. csavar	3	
7b	M10 MSZ 2210	Rugós alátét	3	
8	UE 63 B 078	Padlólemez bal hátsó, teljes	1	
8a	M8x20 MSZ 2463	Hatlapfejű tm. f. csavar	3	
8b	M8 MSZ 2210	Rugós alátét	3	
8c	M8 MSZ 2260	Hatlapu f.anya	2	
8d	M10x25 MSZ 2463	Hatlapfejű tm. f. csavar	2	
8e	M10 MSZ 2210	Rugós alátét	2	
9	UE 63 B 065	Padlólemez bal mellső, teljes	1	
9a	M10x35 MSZ 2463	Hatlapfejű tm. f. csavar	2	
9b	M10 MSZ 2210	Rugós alátét	2	
13	UE 81 B 061	Fülketartó konzol mellső jobb, teljes	1 +	
14	UE 81 B 051	Fülketartó konzol mellső bal, teljes	1 +	
15	UE 81 B 59	Fülketartó bak, hátsó	2 +	

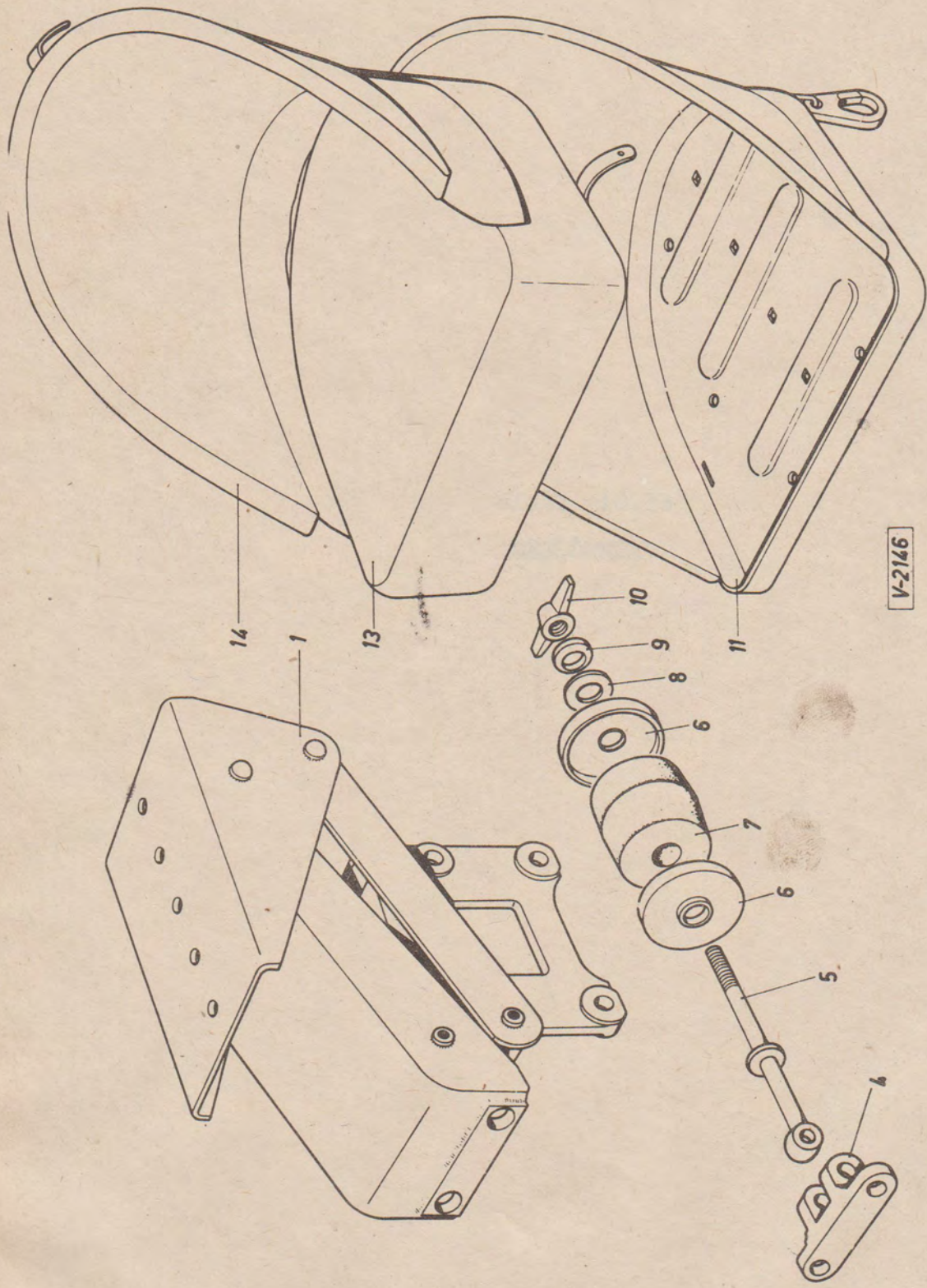
+ lásd 1.sz. melléklet



65.01 tábla

VEZETŐÜLÉS

65.01

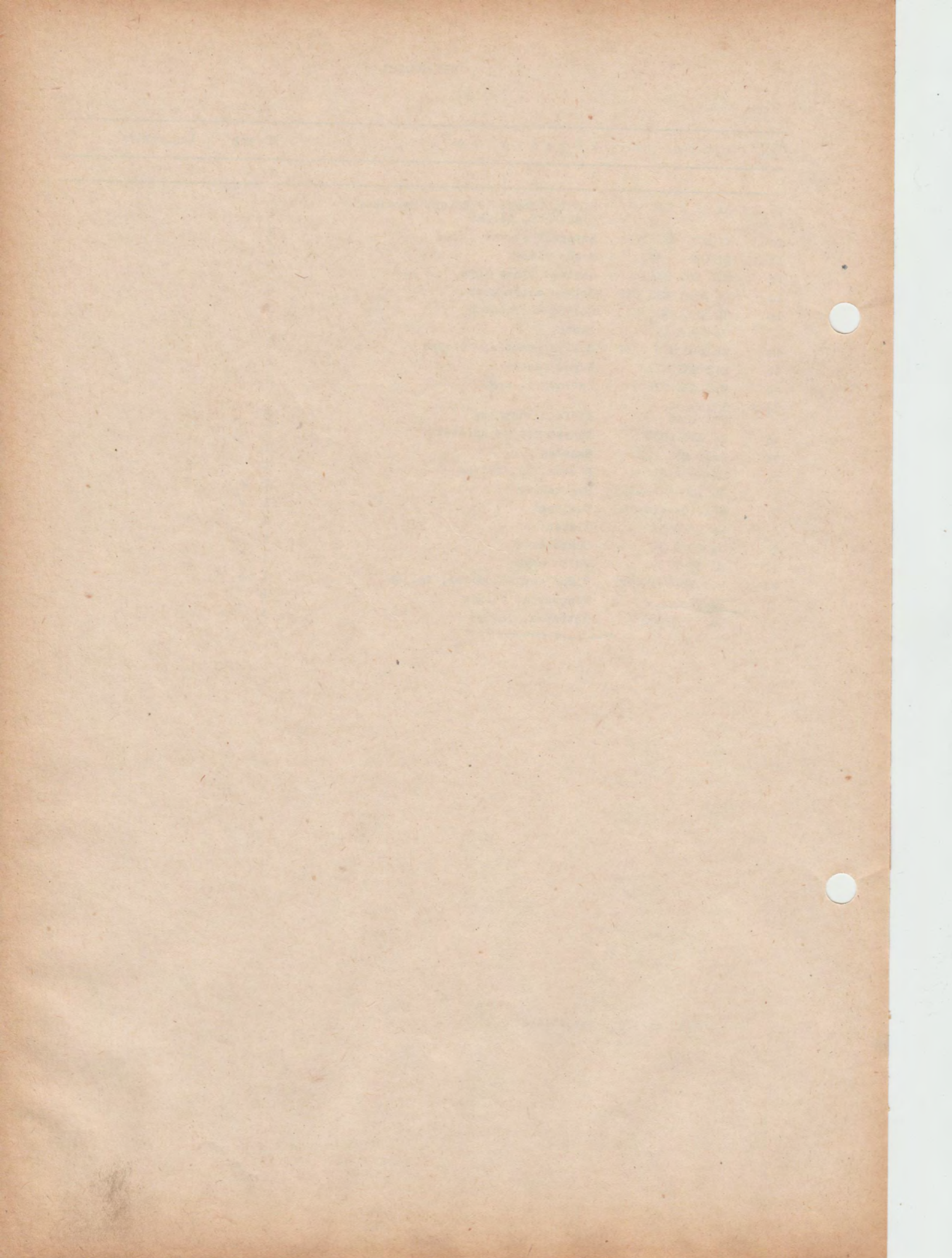


VEZETŐÜLÉS

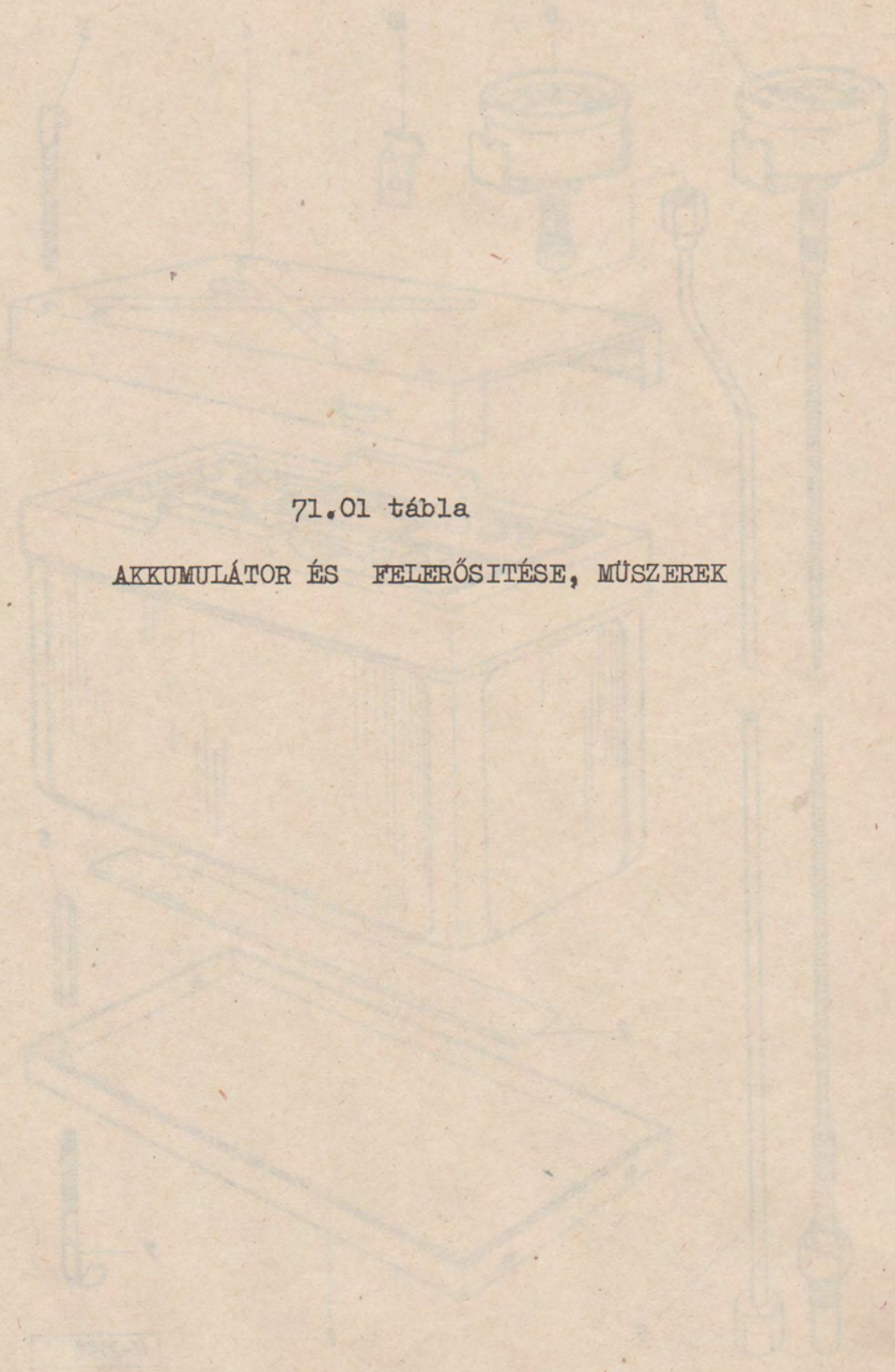
05.01 tábla

Ábra- szám	Alkatrész-szám	M e g n e v e z é s	Db/gép	Megjegyzés
1	2	3	4	5
1	UA 65 A 015	Üléstartóbak, lengőkar, heveder, üléstartó, teljes	1	
1a	M10x25 MSZ 2356	Kapupánt csavar	2	
1b	M10 MSZ 2210	Rugós alátét	2	
1c	M10 MSZ 2161	Hatlapu nyers anya	2	
1d	GA MSx1 MSZ 513	Golyós zsirzógomb	2	
1e	GB MSx1 MSZ 513	Golyós zsirzógomb	4	
4	UA 65 B 17	Tartó	1	
4a	M12x40 MSZ 2431	Süllyesztettfejű csavar	2	
4b	M12 MSZ 2210	Rugós alátét	2	
4c	M12 MSZ 2260	Hatlapu f. anya	2	
4d	16x55x50 MSZ 2228	Kisfejű csapszeg	1	
4e	16 MSZ 2233	Fényes csapszegalátét	1	
4f	4x25 MSZ 2224	Sasszeg	1	
5	UA 65 B 026	S emes rud, teljes	1	
6	461.10-4414-055	Rugótányér	2 +	
7	461.10-4414-056	Gumirugó	1 +	
8	UA 65 B 33	Alátét	1	
9	UA 65 B 34	Gömbalátét	1	
10	UA 65 B 35	Füles anya	1	
11	461.10-4414-071	Ülőke kapaszkodóval, teljes	1 +	
13	DA-7252	Üléspárna, teljes	1	
14	UA 65-C 022	Hátpárna, teljes	1	

+ lásd az 1.sz. mellékletet



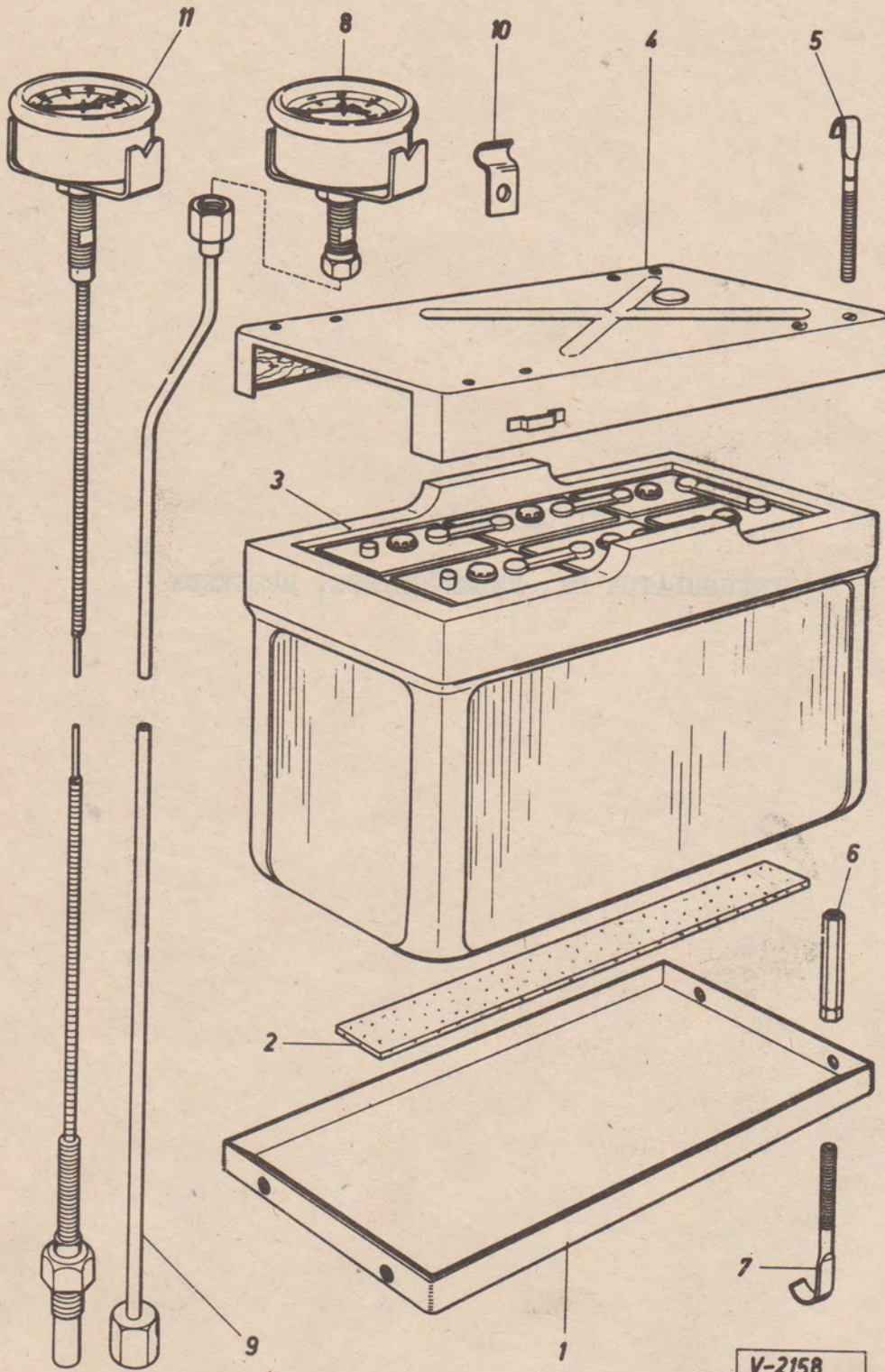
10.17



71.01 tábla

AKKUMULÁTOR ÉS FELERŐSÍTÉSE, MŰSZEREK

71.01



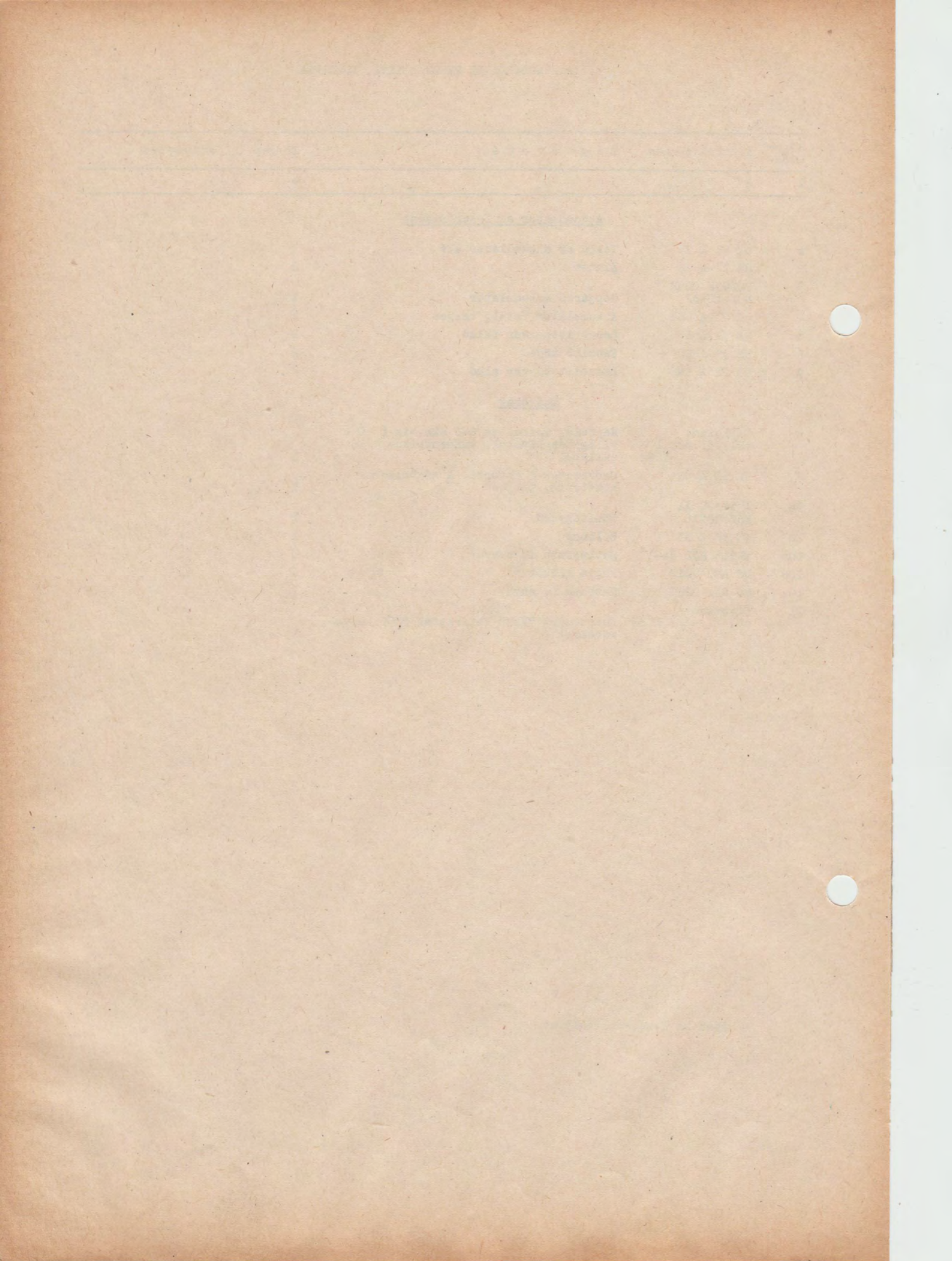
V-2158

AKKUMULÁTOR ÉS FELERŐSÍTÉSE, MŰSZEREK

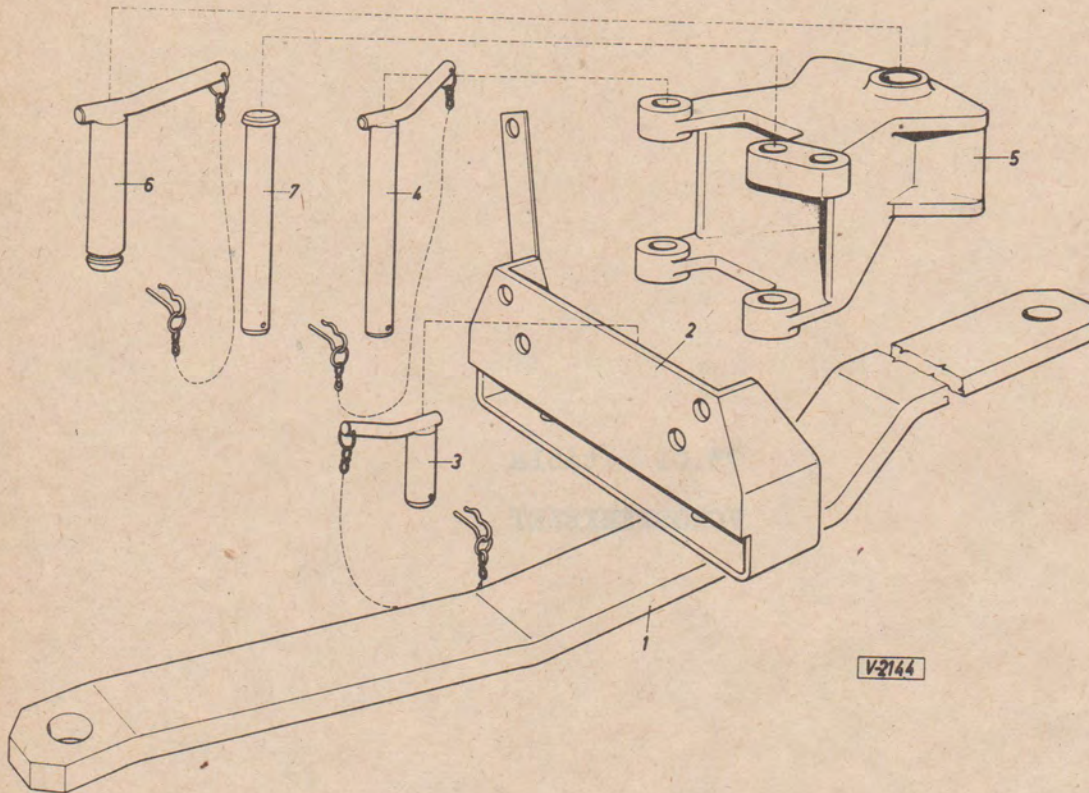
71.01 tábla

Ábra- szám	Alkatrész-szám	M e g n e v e z é s	Db/gép	Megjegyzés
1	2	3	4	5
<u>Akkumulátor és felerősítése</u>				
1	UE 71 A 25	Tálca az akkumulátor alá	1	
2	UE 71 A 26	Alátét	2	
3	12 GKe 105K MSZ 18432	Gépjármű akkumulátor	1	
4	UE 71 A 011	Akkumulátor fedél, teljes	1	
5	UE 71 A 18	Leszorítócsavar felső	2	
6	UE 71 A 20	Feszítő anya	2	
7	UE 71 A 19	Leszorítócsavar alsó	2	
<u>Műszerek</u>				
8	Cikkszám: 461.131.521.11- -1282	Kenőolaj manométer 0-6 atm.-ig Ø 60 világító kivitel, koncentrikus skálával	1	+
9	UE 72 A 024	Csővezeték a motortól a kenőolajma- nométerig, teljes	1	
9a	A 14x20 A1 MSZ 18716	Tömítőgyűrű	1	
10	UO 36 C 53	Bilincs	1	
10a	M6x15 MSZ 2461	Hatlapfejű f. csavar	1	
10b	M6 MSZ 2210	Rugós alátét	1	
10c	M6 MSZ 2260	Hatlapu f. anya	1	
11	Cikkszám: 462-212-723-1126	Autóhőmérő "Viz" felirattal 2000 mm ve- zetéssel	1	+

+ lásd az 1.sz. mellékletet



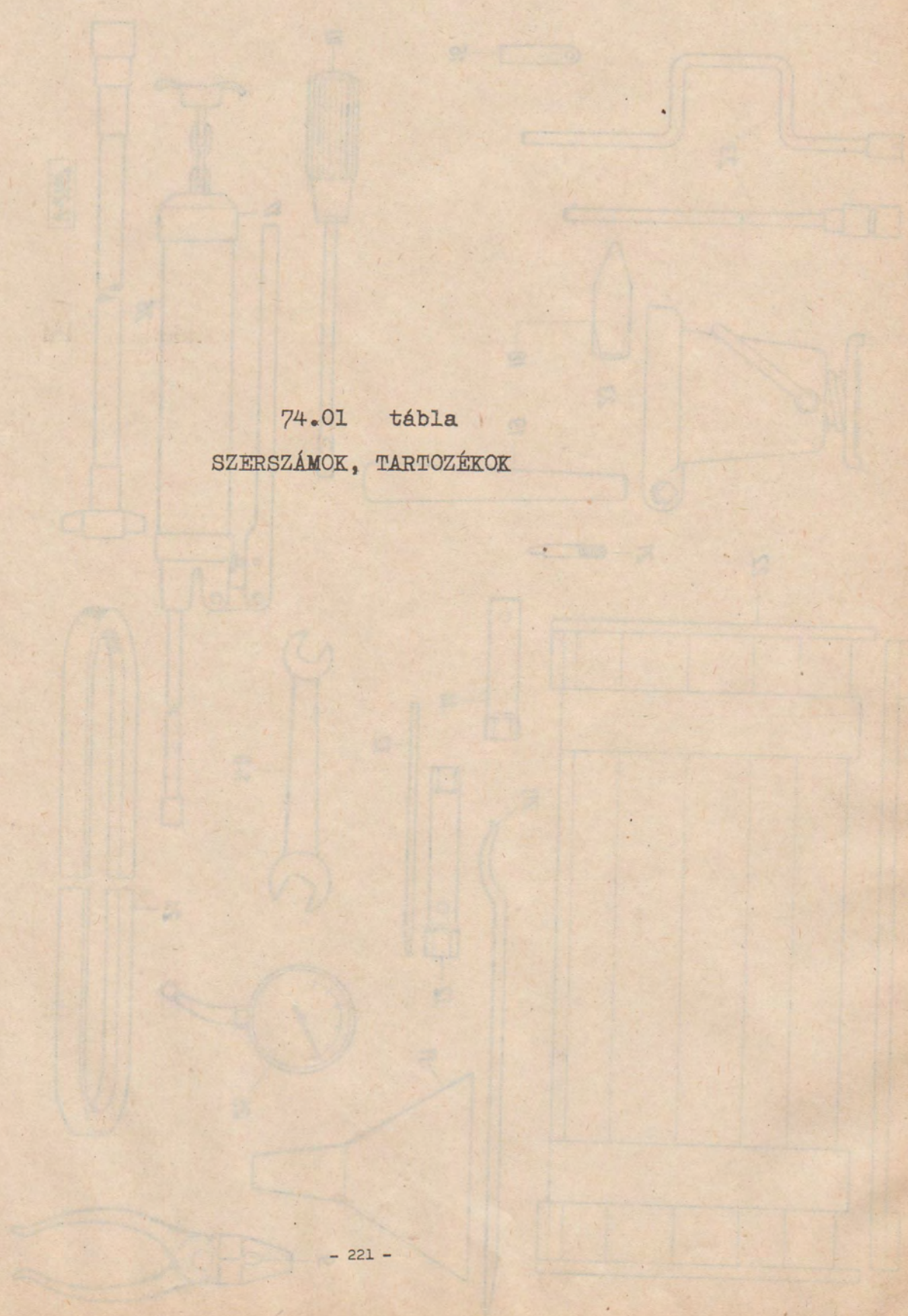
73.01 tábla
VONÓSZERKEZET



73.01 tábla

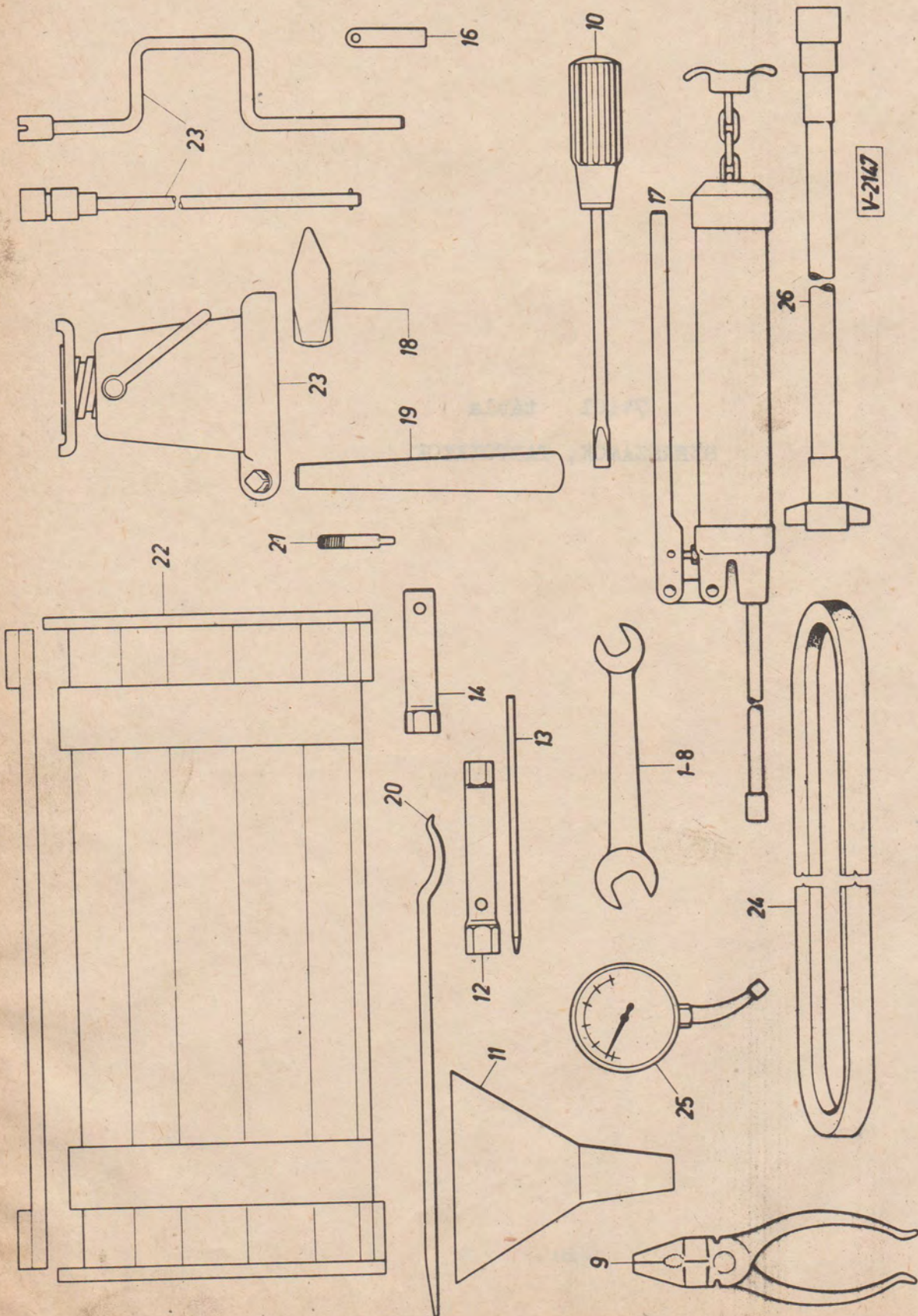
Ábra- szám	Alkatrész-szám	M e g n e v e z é s	Db/gép	Megjegyzés
1	2	3	4	5
<u>Lengő vonórúd</u>				
1	UE 73 B 17	Vonórúd	1	
2	UE 73 B 011	Vonókeret vezető, telj.	1	
3	UA 73 B 024	Csapszeg láncsal és biztosítóval, teljes	1	
<u>Vonóhorog</u>				
4	UA 73 A 029	Csapszeg jobb, láncsal és biztosítóval, teljes	1	
5	UA 73 A 11	Vonóhorog	1	
6	UA 73 A 024	Csap a vonóhoroghoz, láncsal és biztosítóval, teljes	1	
7	UA 73 A 12	Csapszeg bal	1	
7a	5x30 MSZ 2224	Sasszeg	1	

10.47



74.01 tábla
SZERSZÁMOK, TARTOZÉKOK

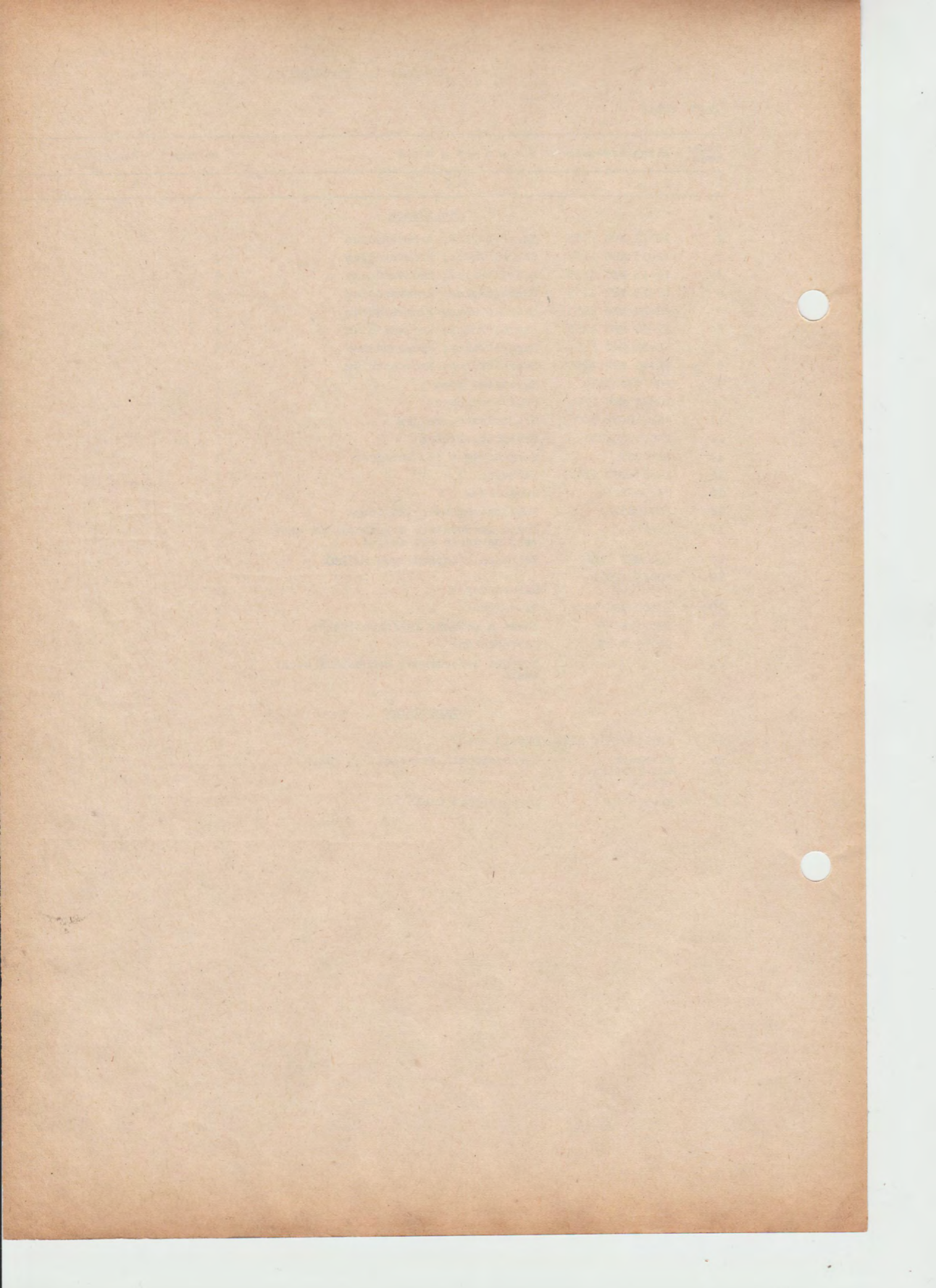
74.01



SZERSZÁMOK, TARTOZÉKOK

74.01 tábla

Ábra- szám	Alkatrész-szám	M e g n e v e z é s	Db/gép	Megjegyzés
1	2	3	4	5
<u>Szerszámok</u>				
1	10-11 MSZ 1155	Szerelőkulcs, krómvanádium	1	
2	12-13 MSZ 1155	Szerelőkulcs, krómvanádium	1	
3	14-15 MSZ 1155	Szerelőkulcs, krómvanádium	1	
4	17-19 MSZ 1155	Szerelőkulcs, krómvanádium	1	
5	22-24 MSZ 1155	Szerelőkulcs, krómvanádium	1	
6	27-30 MSZ 1155	Szerelőkulcs, krómvanádium	1	
7	32-36 MSZ 1155	Szerelőkulcs, krómvanádium	1	
8	41-46 MSZ 1155	Szerelőkulcs, krómvanádium	1	
9	200 MSZ 1116	Egyetemes fogó	1	
10	100/8 MSZ 1206	Gépi csavarhuzó	1	
11	461.10-5201-043	Olajtölcsér, teljes	1	
12	170.0.85.20	Kerékcavarkulcs	1	
13	DA-6069	Forgatóvas a 12. tételhez	1	
14	22-24 MSZ 11443	Csőkulcs	1	
15	UA 74 B 34	Forgatóvas	1	
16	180.085.01	Szelephézag beállító lemez	1	
17	15-462	Ipari karoszsirzó hosszabbitott cső- vel, sárgaréz lub fejjel	1	
18	160 MSZ 1100	Félkezes kalapács nyél nélkül	1	
19	400/32x20 A MSZ 1107	Kalapácsnyél	1	
20	G 600 MSZ 1346	Szerelővas	1	
21	UE 74 B 47	Tüske a pótsúly felszereléséhez	2	
22	UA 74 B 49	Szerszámláda	1	
23		4 tonna teherbirású mechanikus kocsi emelő	1	
<u>Tartozékok</u>				
24	17x1120 DIN 2215	Ékszij /38°/	1	
25	Cikkszám: 461-131-521- -15-21	Gépkocsitömlő feszmérő 0-4 att.	1	
26	EL-0,101	Abroncstöltő tömlő	1	

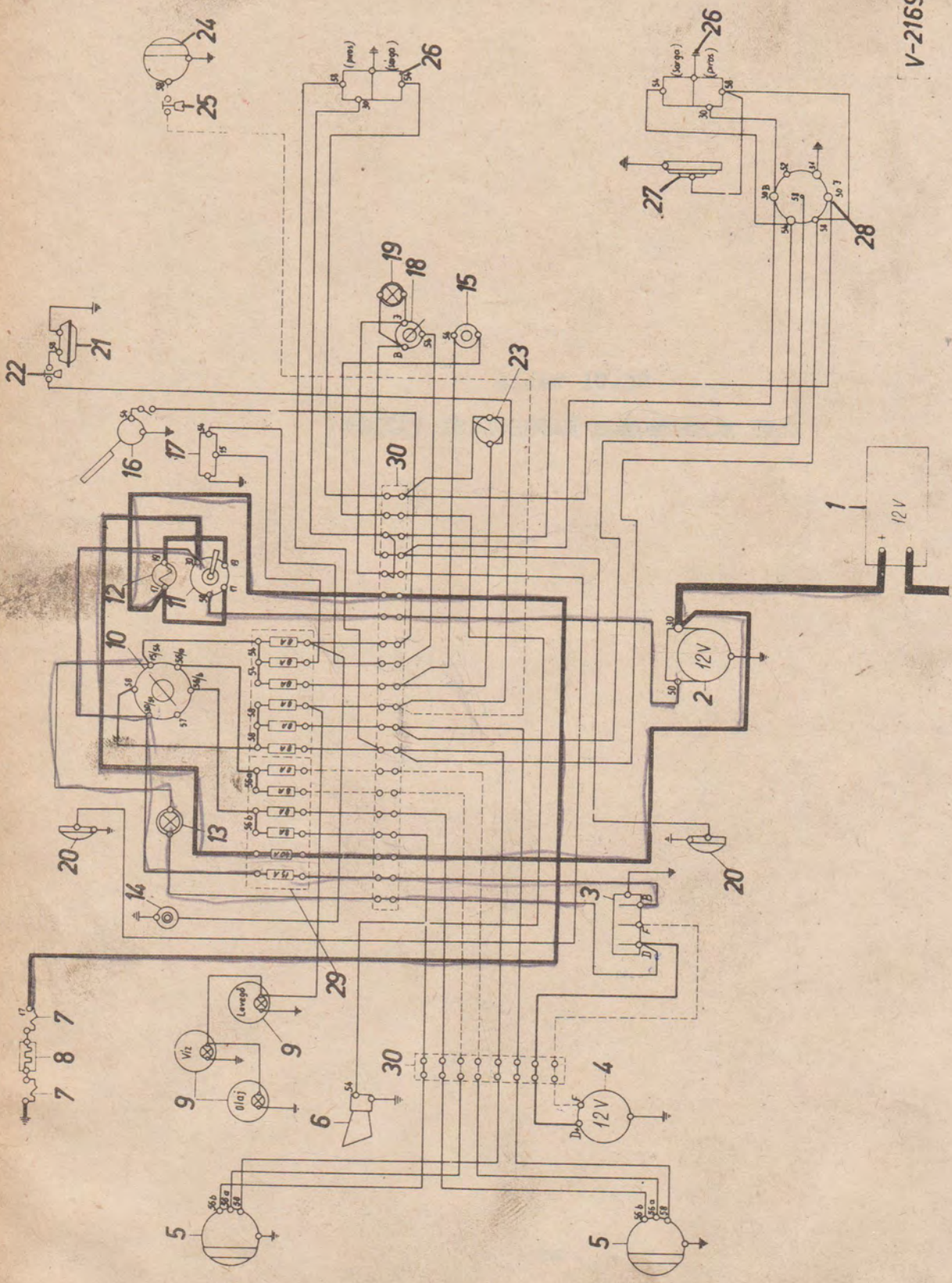


76.01 tábla

ELVI ELEKTROMOS KAPCSOLÁSI VÁZLAT

76.01

V-2169



ELVI ELEKTROMOS KAPCSOLÁSI VÁZLAT

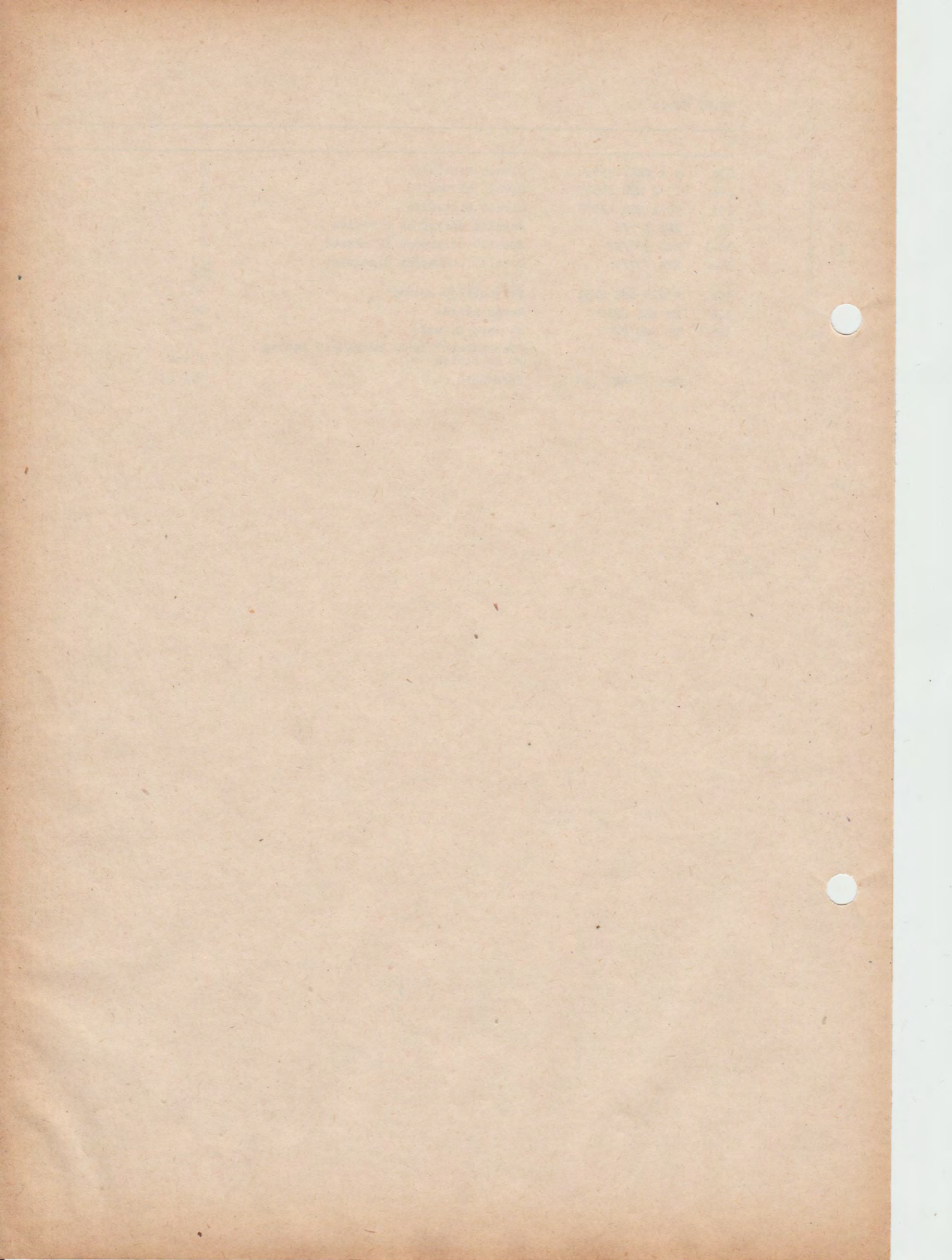
76.01 tábla

Ábra- szám	Alkatrész-szám	M e g n e v e z é s	Db/gép	Megjegyzés
1	2	3	4	5
1	12 Gke. 105 K MSZ 18432	Akkumulátor	1	71.01/3
2	AVF IM 4-2,5/12	Indítómotor Z=11m=3 fogaskerékkel	1	11.09-1/16
3	AVSZ 778 KM30-150/12	Feszültségszabályozó	1	
3a	M5x12 MSZ 2451	Félgömbfejű csavar	4	
3b	M5 MSZ 2210	Rugós alátét	4	
3c	M5 MSZ 2260	Hatlapu f. anya	4	
4	AVF DEO-130/12	Dinamó	1	11.09-1/1
5	Ø 170 MSZ 6478	Alsócsavaros főfényoszóró	2	
5a	12 V 35/35 W B.a. 20d Tungstram 1526	Kétfonalu izzó	2	
5b	12 V 1,5 W Tungstram 2677	Izzó	2	
6	AVSZ 1400 KU2-12V	Elektromos tányérkürt	1	
6a	M10x30 MSZ 2461	Hatlapfejű f. csavar	1	
6b	M10 MSZ 2210	Rugós alátét	1	
6c	M10 MSZ 2260	Hatlapu f. anya	1	
7	AVF IG 3	Izzítógyertya	2	11.09-1/10
8	213c.09.26	Feszültségejtő ellenállás	1	11.09-1/15
9	E.á.sz. 212-304 AUTOKER	Foglalat a műszervilágításhoz	3	
9a	12 V 1,2 W BA 7S Tungstram 2695	Izzó	3	
10	Villtesz 120	Központi világításkapcsoló kulccsal	1	
11	E.á.sz. 890-128	Izzító indító kapcsoló	1	
11a	M6x15 MSZ 2451	Félgömbfejű csavar	2	
11b	M6 MSZ 2210	Rugós alátét	2	
11c	M6 MSZ 2260	Hatlapu f. anya	2	
12	Sz.l. tip AVSZ 823	Izzítást ellenőrző ellenállás	1	
12a	M6x15 MSZ 2451	Félgömbfejű csavar	2	
12b	M6 MSZ 2210	Rugós alátét	2	
12c	M6 MSZ 2260	Hatlapu f. anya	2	
13	E.á.sz. 214-091	Töltést ellenőrző lámpatok /piros/	1	
13a	12 V 3 W Tungstram 2674	Izzó	1	
14	MSZ 18706	Süllyesztett csatlakozó aljzat	1	
15	Villtesz 33	Kürtnyomógomb	1	
16	12 V AM5 AVSZ 1350	Ablaktörő motor 60 mm hosszú tengely- lyel 900-os törlési szöggel	1	
16a	300 MSZ 18704	Ablaktörőkar	1	
17	8582.4/20 IGL 200-7 095 A 12-2/15-1/15	Áramszaggató automata NDK.gyártmány	1	
17a	M5x15 MSZ 2451	Félgömbfejű csavar	1	
17b	AVM.1,5 mm ²	Autóvillamosági csatlakozókábel /sárga/	9,5 fm	
17c	M5 MSZ 2210	Rugós alátét	1	
17d	M5 MSZ 2260	Hatlapu f. anya	1	

1	2	3	4	5
18	BIH 12 tip. 8600.19	Irányjelző kapcsoló NDK. gyártmány	1	
19	E.á.sz.:214-0092	Ellenőrző lámpatok zöld sapkával	1	
19a	12 V 3 W E10/19x12	Ellenőrző izzó	1	
	Tip.sz. 2674-62			
20	VILLTESZ 338/a	Irányjelző lámpatok narancssárga burával	2	
20a	12 V 15 W BA 15S Tungsram 1143	Izzó	2	
20b	M4x15 MSZ 2451	Félgömbfejű csavar	4	
20c	M4 MSZ 2210	Rugós alátét	4	
20d	M4 MSZ 2260	Hatlapu f. anya	4	
21	VILLTESZ 78	Ovális mennyezetlámpa	1	
21a	12 V 5 W 7509/S8	Tungsram izzó	1	
21b	M3x12 MSZ 2431	Süllyesztettfejű csavar	2	
21c	M3 MSZ 2210	Rugós alátét	2	
21d	M3 MSZ 2260	Hatlapu f. anya	2	
22	FFV 215-0003	Huzós kapcsoló	1	
23	Cikk.sz. 215-0012	Mechanikus féklámpakapcsoló	1	
23a	M4x18 MSZ 2451	Félgömbfejű csavar	3	
23b	M4 MSZ 2210	Rugós alátét	3	
23c	M4 MSZ 2161	Hatlapu nyers anya	3	
23d	B 2,5 DIN 766	Lánc	1	
23e	170.0.93.01	Gyűrű	2	
24	Ø 130 MSZ 6478	Alsócsavaros főfényező	1	Háttra világi- táshoz
24a	12 V 35 W 1215	Tungsram izzó	1	
25	FFV 215-0003	Huzós kapcsoló	1	
26	Cikk.sz.:333-4	Egyesített hátsó féklámpa	2	
26a	12 V 20/5 W BA 15 d Tungsram 1098	Tungsram izzó	2	
26b	12 V 15 W BA 15S Tungsram 1143	Tungsram izzó	2	
27	Cikk.sz.: 333-4	Rendszámtábla megvilágító lámpa	1	214-0060
27a	12 V 5 W BA 15 S Tungsram 2619	Izzó	2	
27b	M6x20 MSZ 2451	Félgömbfejű csavar	2	
27c	M6 MSZ 2201	Fényes alátét	2	
27d	M6 MSZ 2210	Rugós alátét	2	
27e	M6 MSZ 2260	Hatlapu f. anya	2	
28	A 7.G.KGMSZ 5.30.10	Dugaszoló aljzat	1	
28a	M4x30 MSZ 2431	Süllyesztettfejű csavar	3	
28b	M4 MSZ 2210	Rugós alátét	3	
28c	M4 MSZ 2260	Hatlapu f. anya	3	
29	VI.MSZ 14591	Biztosító aljzat gépjárműhöz	1	
29-1	IV.MSZ 14591	Biztosító aljzat gépjárműhöz	1	1 közdarabbal
29a	M4x15 MSZ 2451	Félgömbfejű csavar	4	
29b	M4 MSZ 2210	Rugós alátét	4	
29c	M4 MSZ 2260	Hatlapu f. anya	4	

76.01 tábla

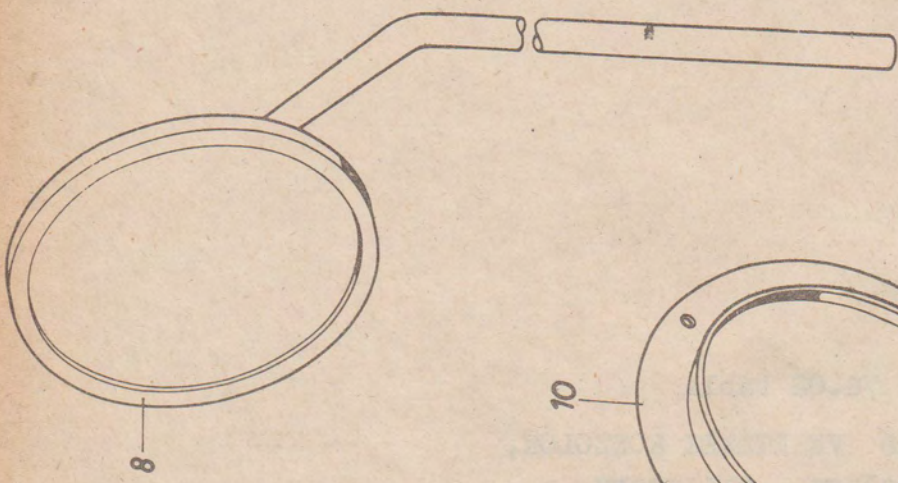
1	2	3	4	5
29d	8 A MSZ 14593	Olvadó biztosító	8	
29e	15 A MSZ 14593	Olvadó biztosító	1	
29f	40 A MSZ 14593	Olvadó biztosító	1	
30	EKA 777/6	Bakelit sorkapocs 6 részes	1	
30-1	EKA 999/12	Bakelit sorkapocs 12 részes	2	
30-2	EKA 777/6	Bakelit sorkapocs 6 részes	1/3 gép	
30a	M3x25 MSZ 2451	Félgömbfejű csavar	10	
30b	M3 MSZ 2210	Rugós alátét	10	
30c	M3 MSZ 2260	Hatlapu f. anya	10	
-		"Technoband" fehér szigetelő szalag 20 mm széles	1 tek.	
-	Snf 30 MSZ 714	Forrasztó ón	0,3 kg	



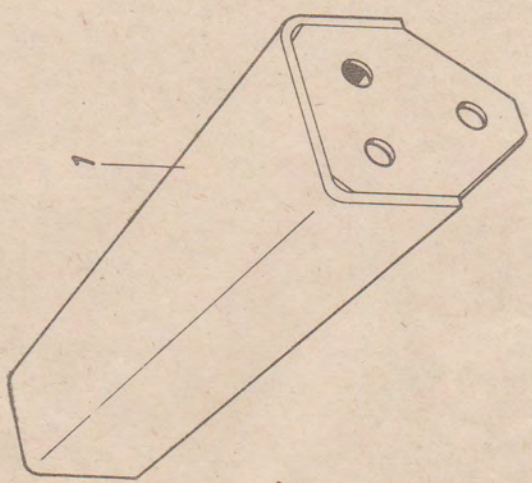
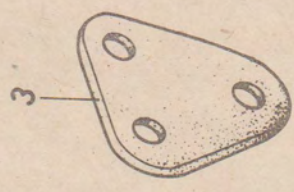
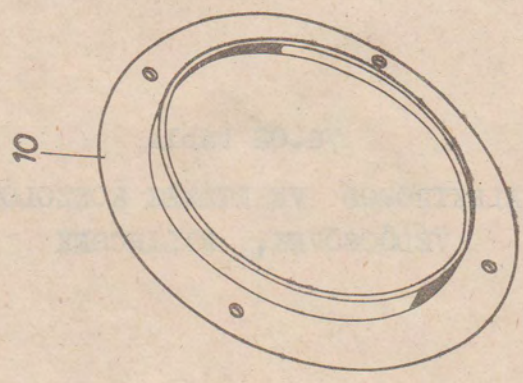
76.02 tábla

ELEKTROMOS VEZETÉKEK KONZOLOK,
VÉDŐCSÖVEK, BILINCSEK

76.02



V-2246



ELEKTROMOS VEZETÉKEK, KONZOLOK,
VÉDŐCSŐVEK, BILINCSEK

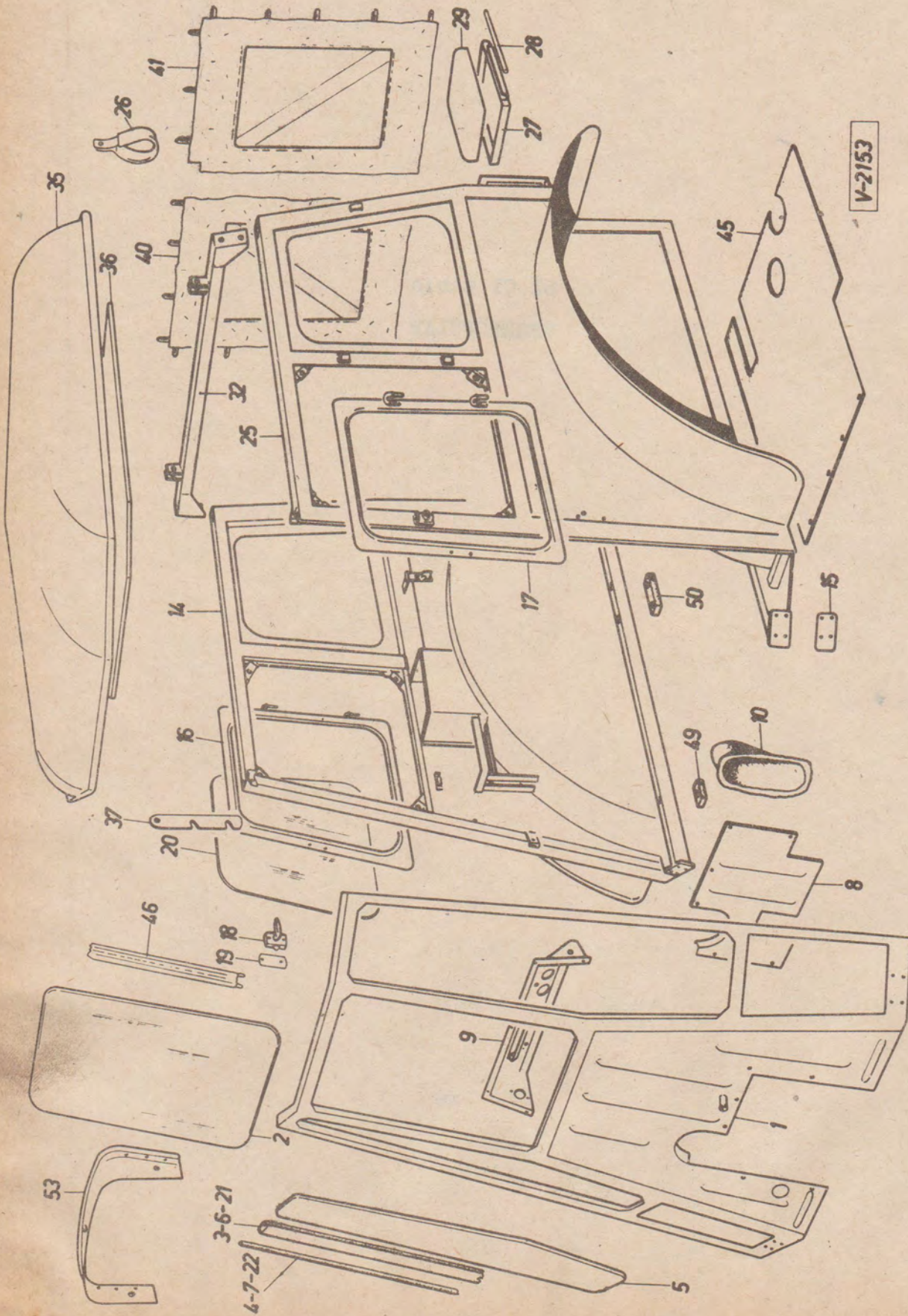
76.02 tábla

Ábra- szám	Alkatrész-szám	M e g n e v e z é s	Db/gép	Megjegyzés
1	2	3	4	5
1	UE 76 C 017	Mellső fényszórótartó konzol, teljes	2	
1a	F2 M8x32 MSZ 2463-5S	Hatlapfejű tm. f. csavar átfurt fejjel	6	
1b	1,6x170 MSZ 4377	Biztosítóhuzal	2	
3	UE 76 C 14	Alátét a konzolok alá	2	
4	UE 76 A 17	Alátét a huzóskapcsoló alá	1	
-	AVL 35 mm ²	Autóvillamossági lakkábel	0,85 fm.	
-	AVL 6 mm ²	Autóvillamossági lakkábel	5 fm.	
-	AVL 4 mm ²	Autóvillamossági lakkábel	5 fm.	
-	AVL 2,5 mm ²	Autóvillamossági lakkábel	10,2 fm.	
-	AVM 1,5 mm ²	Autóvillamossági műanyagkábel /piros/	8,7 fm.	
-	AVM 1,5 mm ²	Autóvillamossági műanyagkábel /kék/	5,7 fm.	
-	AVM 1,5 mm ²	Autóvillamossági műanyagkábel /zöld/	10,8 fm.	
-	AVM 1,5 mm ²	Autóvillamossági műanyagkábel /sárga/	8,5 fm.	
-	AVM 1,5 mm ²	Autóvillamossági műanyagkábel /barna/	16 fm.	
-	AVM 1,5 mm ²	Autóvillamossági műanyagkábel /fekete/	14,6 fm.	
-		Lágy PVC cső belső Ø 22	1,3 fm.	
-		Lágy PVC cső belső Ø 18	0,25 fm.	
-		Lágy PVC cső belső Ø 16	0,85 fm.	
-		Lágy PVC cső belső Ø 12	4,8 fm.	
-		Lágy PVC cső belső Ø 10	0,6 fm.	
-		Lágy PVC cső belső Ø 8	1,8 fm.	
-		Lágy PVC cső belső Ø 6	1,6 fm.	
-		Lágy PVC cső belső Ø 4	1 fm.	
-		Akku /negatív/ fonott testkábel saruval	1	
-	NE 5/1 E.á.sz.203-041	Pozitív kábelsaru az akkumulátorhoz	1	
-	EKA 84509 v.r.	Kábelsaru az indítómotorhoz 50-es	1	
-	EKA 84506 v.r.	Kábelsaru az indítómotorhoz 16-os	1	
-	EKA 84505 v.r.	Kábelsaru az indítómotorhoz 10-es	1	
-	EKA 84504 v.r.	Kábelsaru az indítómotorhoz 6-os	1	
-	EKA 84504 v.r.	Kábelsaru a fesz.szabályozóhoz 6-os	4	
-	EKA 84504 v.r.	Kábelsaru a töltődinamóhoz 6-os	2	
-	EKA 84502 v.r.	Kábelsaru a mellső és hátsó fényszórók testeléséhez 2,5-es	3	
-	EKA 84501 v.r.	Kábelsaru az ablaktörlő motorhoz 1,5-es	1	
-	EKA 84501 v.r.	Kábelsaru a szerelőlámpához és a villogó automatához 1,5-es	2	
-	EKA 84504 v.r.	Kábelsaru a világításkapcsolóhoz 6-os	5	
-	EKA 84506 v.r.	Kábelsaru a fülke testeléséhez 16-os	1	
-	EKA 84505 v.r.	Kábelsaru a fülke testeléséhez 10-es	1	
-	EKA 84501 v.r.	Kábelsaru a testelő vezetékhez 1,5-es	5	
-	M10x20 MSZ 2463	Hatlapfejű tm. f. csavar	2	
-	M10 MSZ 2201	Fényes alátét	2	
-	M10 MSZ 2210	Rugós alátét	2	

1	2	3	4	5
-	M10 MSZ 2260	Hatlapu f. anya	2	
-	461.10-5102-045	Kábelvédő gyűrű	2	
-	461.10-5102-046	Kábelvédő gyűrű	7	
-	461.10-5102-047	Nyakas kábelvédő gyűrű	5	
-	UE 76 C 021	Kábelvédőcső, teljes	1	
-	UE 76 C 27	Vezeték védőcső, jobb	1	
-	UE 76 C 28	Vezeték védőcső, bal	1	
-	461.10-5102-074	Csőbilincs	11	
-	UE 76 C 33	Csőbilincs	2	
-	M6x15 MSZ 2451	Félgömbfejű csavar	12	
-	M6 MSZ 2210	Rugós alátét	12	
-	M6 MSZ 2260	Hatlapu f. anya	9	
8	AMSZ 18702	Kerek visszapillantó tükör	2	Talp nélkül
8a	M8x25 MSZ 2431	Hatlapfejű tm. f. csavar	2	
10	E.á.sz.1021-0040	Fényvisszaverő prizma Ø 100	2	
10a	M4x12 MSZ 2451	Félgömbfejű csavar	8	
10b	M4 MSZ 2210	Rugós alátét	8	
10c	M4 MSZ 2260	Hatlapu f. anya	8	
-		Kosaras szerelőlámpa 6 fm-es kábellel	1	} Csak külön rendelésre
-	Tungram 2641 12 V 10 W	Izzó	1	

81.01 tábla
VEZETŐFÜLKE

81.01



VEZETŐFÜLKE

81.01 tábla

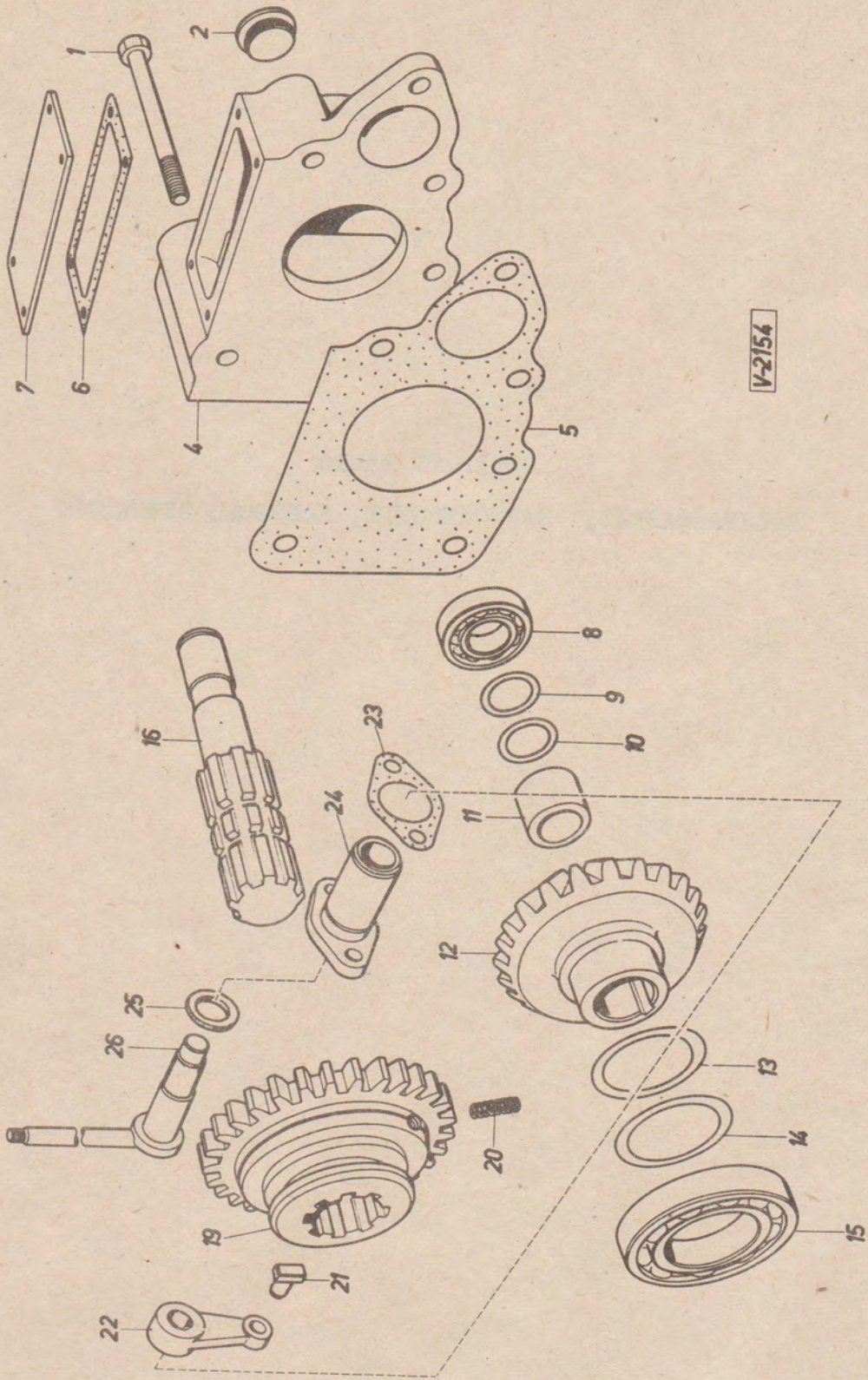
Ábra- szám	Alkatrész-szám	M e g n e v e z é s	Db/gép	Megjegyzés
1	UE 81 A 012	Fülke homloklap, teljes	1	
2	461.10-4401-242	Homloküveg	1	
3	461.10-4401-243	Ablakkeret a homloküveghez	kb. 2,6 fm.	
4	461.10-4401-244	Feszítőszalag az ablakkerethez	kb. 2,6 fm.	
5	461.10-4401-252	Sarokablak	2	
6	461.10-4401-253	Ablakkeret a sarokablakhoz	kb. 5 fm.	
7	461.10-4401-254	Feszítőszalag az ablakkerethez	kb. 5 fm.	
8	UE 81 A 062	Burkolólemez toldat, teljes	1	
8a	M6x12 MSZ 2451	Félgömbfejű f. csavar	3	
8b	M6 MSZ 2210	Rugós alátét	3	
8c	M6 MSZ 2260	Hatlapu f. anya	3	
9	UE 81 A 0385	Műszerfal, teljes	1	
9a	M8x18 MSZ 2463	Hatlapfejű tm. f. csavar	5	
9b	M8 MSZ 2210	Rugós alátét	5	
9c	IKARUSZ K 308 A	Műanyagszalag	sz.sz.	
10	461.10-4401-512	Záróharang a kormányoszlop és a fülke közé	1	
10a	9 MSZ 18714	Sasszeges tömlőbilincszár	2	
10b	ASZL 9x0,4 III. MSZ 4213/1	Acélszalag	sz.sz.	
14	UE 81 A 072	Fülke oldallap jobb, teljes	1	
14a	M8 MSZ 2183	Szárnyas anya	2	
14b	M8 MSZ 2201	Fényes alátét	2	
14c	UE 81 A 129	Gumidugó	10	
15	461.10-4401-149	Szerelőlemez	sz.sz.	
16	UE 81 A 0302	Ablakkeret mellső jobb, teljes	1	
16a	2x12 MSZ 2224	Sasszeg	4	
17	UE 81 A 0322	Ablakkeret mellső bal, teljes	1	
18	Gy.sz. 2.02.00	Kilincses nyelves félfordító	2	
18a	M5x18 MSZ 2451	Félgömbfejű f. csavar	4	
18b	M5 MSZ 2210	Rugós alátét	4	
18c	M5 MSZ 2260	Hatlapu f. anya	4	
19	UE 81 A 317	Alátét a zárhoz	2	
20	UE 81 A 312	Oldalablaküveg	4	Szintelen, szilánkmentes ragasztott biztonsági síküveg, MSZ 21402
21	UE 81 A 313	Ablakkeret az oldalablaküveghez	kb. 12 fm.	
22	UE 81 A 314	Feszítőszalag az ablakkerethez	kb. 12 fm.	
25	UE 81 A 0182	Fülke oldallap bal, teljes	1	
25a	8 MSZ 2233	Fényes csapszegalátét	2	
25b	2x12 MSZ 2224	Sasszeg	1	
26	461.10-4401-291	Fogantyú, teljes	1	

81.01 tábla

1	2	3	4	5
27	UE 81 A 0332	Üléstálca, teljes	1	
28	UE 81 A 338	Tengely	1	
28a	8 MSZ 2234	Nyers csapszegalátét	2	
28b	2x12 MSZ 2224	Sasszeg	2	
29	UE 81 A 0342	Üléspárna, teljes	1	
29a	3,5x15 MSZ 2497	Süllyesztettfejű facsavar	4	
32	UE 81 A 0232	Hátsó merevítőlécz, teljes	1	
32a	M10x50 MSZ 2461	Hatlapfejű f. csavar	12	} Az 1, 11, 20, és 25 tétel lek összefo- gására
32b	M10x30 MSZ 2463	Hatlapfejű tm. f. csavar	4	
32c	M10 MSZ 2210	Rugós alátét	16	
32d	M10 MSZ 2260	Hatlapu f. anya	6	
35	461.10-4401-261	Vezetőfülke tető, teljes	1	
35a	10x25x19 MSZ 2229	Fejes csapszeg	2	
35b	10 MSZ 2233	Fényes csapszegalátét	2	
35c	3x15 MSZ 2224	Sasszeg	2	
35d	UE 81 A 129	Gumidugó	4	
35e	3,5 MSZ 2216	Kupos alátét	9	
35f	M3,5x12 MSZ 8756	Lencsefejű menetfuró csavar	9	
36	461.10-4401-276	Betét	1	
37	461.10-4401-285	Támasztóvas	2	
37a	10 MSZ 2233	Fényes csapszegalátét	2	
37b	3x15 MSZ 2224	Sasszeg	2	
40	UE 81 A 0352	Ponyva jobb, teljes	1	
41	UE 81 A 0353	Ponyva bal, teljes	1	
45	UE 81 A 367	Gumiborítás	1	
45a	18x6,5 A1 MSZ 10821	Ponyva lyukszegély	4	
45b	M6x20 MSZ 2451	Félgömbfejű csavar	4	
45c	M6 MSZ 2201	Fényes alátét	4	
45d	M6 MSZ 2210	Rugós alátét	4	
45e	M6 MSZ 2260	Hatlapu f. anya	4	
46	461.10-4401-441	Kéder, teljes	2	
49	461.10-4401-502	Gumialátét mellső	2	
49a	Sf. M12x90x85x3 MSZ 2461	Hatlapfejű f. csavar sasszegfurattal	2	
49b	M12 MSZ 2264	Koronás f. anya	2	
49c	3x25 MSZ 2224	Sasszeg	2	
50	461.10-4401-503	Gumialátét hátsó	2	
50a	Sf. M12x95x89x3 MSZ 2461	Hatlapfejű f. csavar sasszegfurattal	4	
50b	M12 MSZ 2264	Koronás f. anya	4	
50c	3x25 MSZ 2224	Sasszeg	4	
53	UE 81 C 011	Lemegtoldat; teljes	1	
53a	M8x15 MSZ 2432	Süllyesztettfejű tm. f. csavar	3	

UO-13.01 tábla

SZIJHAJTÁSHÁZ, HAJTÓTENGELY, KAPCSOLÓ SZERKEZET



V-2154

SZIJHAJTÁSHÁZ, HAJTÓTENGELEK, KAPCSOLÓ SZERKEZET

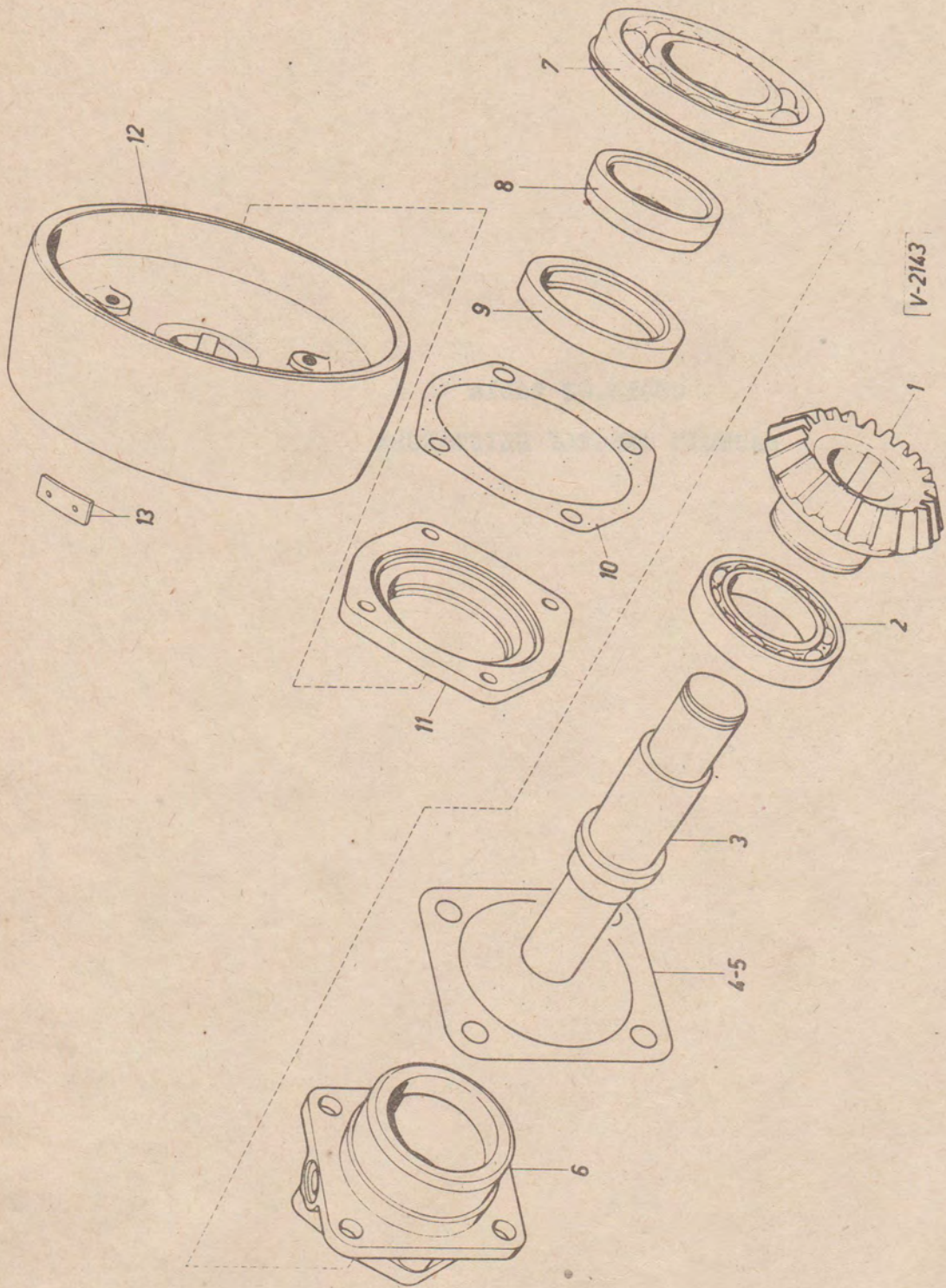
UO-13.01 tábla

Ábra- szám	Alkatrész-szám	M e g n e v e z é s	Db/gép	Megjegyzés
1	2	3	4	5
1	UO 13 A 12	Hatlapfejű csavar	2	
2	UO 13 A 21	Menetes zárófedél	1	
2a	A38x44 Fi MSZ 18716	Tömítőgyűrű	1	
3	UO 13 A 24	Dugócsavar	1	
4	UO 13 A 11	Ház a szijhajtáshoz	1	
4a	M10x90 MSZ 2461	Hatlapfejű f. csavar	3	
4b	M10x28 MSZ 2461	Hatlapfejű f. csavar	1	
4c	A 10x16 Cu MSZ 18716	Tömítőgyűrű	6	
4d	M6x15 MSZ 2463	Hatlapfejű tm. f. csavar	4	
4e	M6 MSZ 2210	Rugós alátét	4	
4f	M12x32 A MSZ 2402	Ászokcsavar 1,25 d	4	
4g	M12 MSZ 2210	Rugós alátét	4	
4h	M12 MSZ 2260	Hatlapu f. anya	4	
4i	A M12x1,5 DIN 7604	Zárócsavar	1	
4j	A 12x16 A1 MSZ 18716	Tömítőgyűrű	1	
5	UO 13 A 23	Tömítés	1	
6	UO 13 A 18	Tömítés	1	
7	UO 13 A 17	Fedőlemez	1	
8	6205 MSZ 7612	Mélyhornyu golyócsapágy	1	
9	UO 13 A 42	Szerelőlemez	SZ.SZ.	
10	UO 13 A 43	Szerelőlemez	SZ.SZ.	
11	UO 13 A 29	Távtartócső	1	
12	UO 13 A 28	Hajtó kupkerék Z ₂₇	1	
13	UO 13 A 37	Szerelő lemez	SZ.SZ.	
14	UO 13 A 38	Szerelő lemez	SZ.SZ.	
15	6209 MSZ 7612	Mélyhornyu golyócsapágy	1	
15a	10 Q-456	Rugós rögzítőgyűrű	1	
16	UO 13 A 26	Kapcsoló tengely	1	
16a	8x7x36 MSZ 2306	Fészkes retesz	1	
16b	25 MSZ 232	Rögzítőgyűrű	1	
19	UO 13 C 13	Tolókerék	1	
19a	8. III. MSZ 7870	Acélgolyó	1	
19b	M10x12 MSZ 2422	Hernyócsavar	1	
19c	1,4x350 MSZ 4377	Biztosítóhuzal	1	
20	UO 13 C 14	Rögzítőrugó	1	
21	380.9.32.24	Fejescsap	1	
21a	3x20 MSZ 2224	Sasszeg	1	
22	UO 13 C 18	Kar	1	
23	UO 13 C 29	Tömítés	1	
24	UO 13 C 28	Hüvely	1	
24a	M8x22 MSZ 2461	Hatlapfejű f. csavar	2	
24b	M8 MSZ 2210	Rugós alátét	2	

1	2	3	4	5
25	UO 13 C 27	Tömítőgyűrű	1	
26	UO 13 C 021	Kapcsolótengely, teljes	1	
26a	12 MSZ 2233	Fényes csapszegalátét	1	
26b	4x20 MSZ 2224	Sasszeg	1	
26c	B 32 MSZ 13038	Fogantyugomb	1	

UO-13.02 tábla
HAJTOTT TENGELY SZIJTÁRCSA

UO-13.02

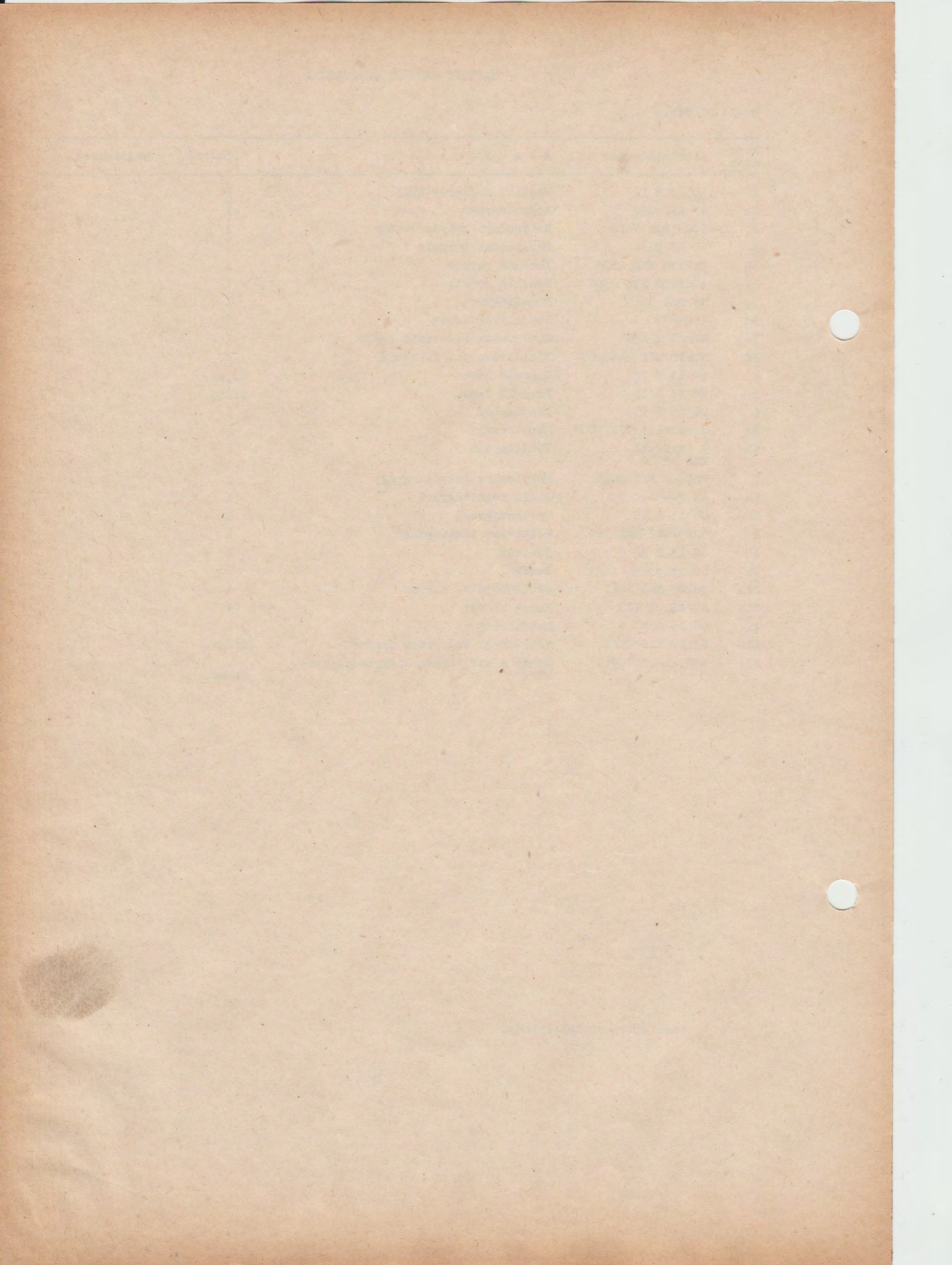


HAJTOTT TENGELY SZIJTÁRCSA

UO-13.02 tábla

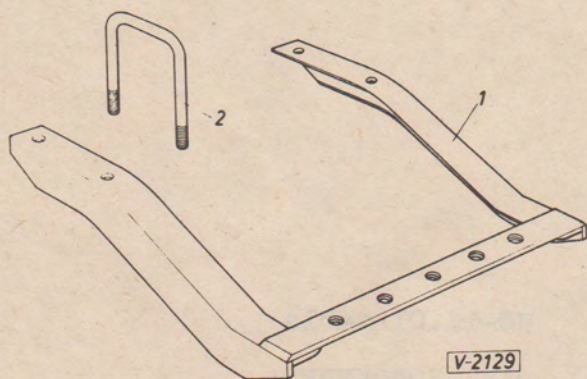
Ábra- szám	Alkatrész-szám	M e g n e v e z é s	Db/gép	Megjegyzés
1	UO 13 B 16	Hajtott kupkerék Z=21	1	
1a	45 MSZ 232	Rögzítőgyűrű	1	
2	6009 MSZ 7610	Mélyhornyu golyóscsapágy	1	
3	UO 13 B 14	Szijhajtás tengely	1	
3a	8x7x36 MSZ 2306	Fészkes retesz	1	
3b	10x8x50 MSZ 2306	Fészkes retesz	1	
3c	30 MSZ 32	Rögzítőgyűrű	1	
3d	4 Q-477	Tengelyvégtárcsa	1	
3e	M8x20 Q-496	Kétfuratos biztosító lemez	1	
3f	M8x18 MSZ 2467-8G	Kislaptávu tm. f. csavar	2	
4	UO 13 B 12	Szerelő lemez	sz.sz.	
5	UO 13 B 13	Szerelő lemez	sz.sz.	
6	UO 13 B 11	Csapágház	1	
6a	A M22x1,5 DIN 7604	Zárócsavar	1	
6b	A 22x27 A1 MSZ 18716	Tömítőgyűrű	1	
7	6308 N MSZ 7613	Mélyhornyu golyóscsapágy	1	
7a	11 Q-456	Rugós rögzítőgyűrű	1	
8	UO 13 B 20	Távtartógyűrű	1 +	
9	52x72x12 MSZ 7897	Acélházas tömítőgyűrű	1	
10	UO 13 B 22	Tömítés	1 +	
11	UO 13 B 23	Fedél	1	
11a	M8x22 MSZ 2461	Hatlapfejű f. csavar	4	
11b	M8 MSZ 2210	Rugós alátét	4	
12	UO 13 B 27	Szijtárcsa	1	
12a	M8x20 MSZ 2363	Hatlapfejű tm. nyers csavar	sz.sz.	
13	460.11-2342-017	Lemez a szijtárcsa kiegyensúlyozá- sára	sz.sz.	

+ lásd az 1.sz. mellékletet



UO-16.01 tábla
FIX VONÓKERET

Külön rendelésre



UO-16-01 tábla

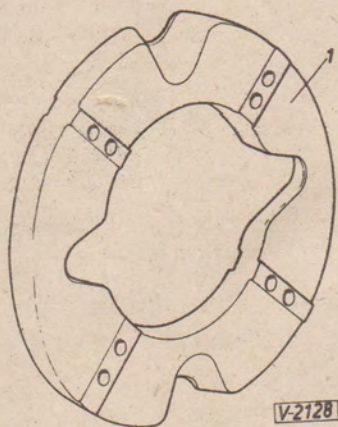
Külön rendelésre

Ábra- szám	Alkatrész-szám	M e g n e v e z é s	Db/gép	Megjegyzés
1	2	3	4	5
1	UO 16 A 011	Fix vonókeret, teljes	1	
2	UO 16 A 15	Kengyel	1	
2a	M20 MSZ 2260	Hatlapu f.anya	4	
2b	M20 MSZ 2261	Alacsony f.anya	4	
2c	M20 MSZ 2201	Fenyes alátét	4	

UO-21.01 tábla

PÓTSULYOK

Külön rendelésre

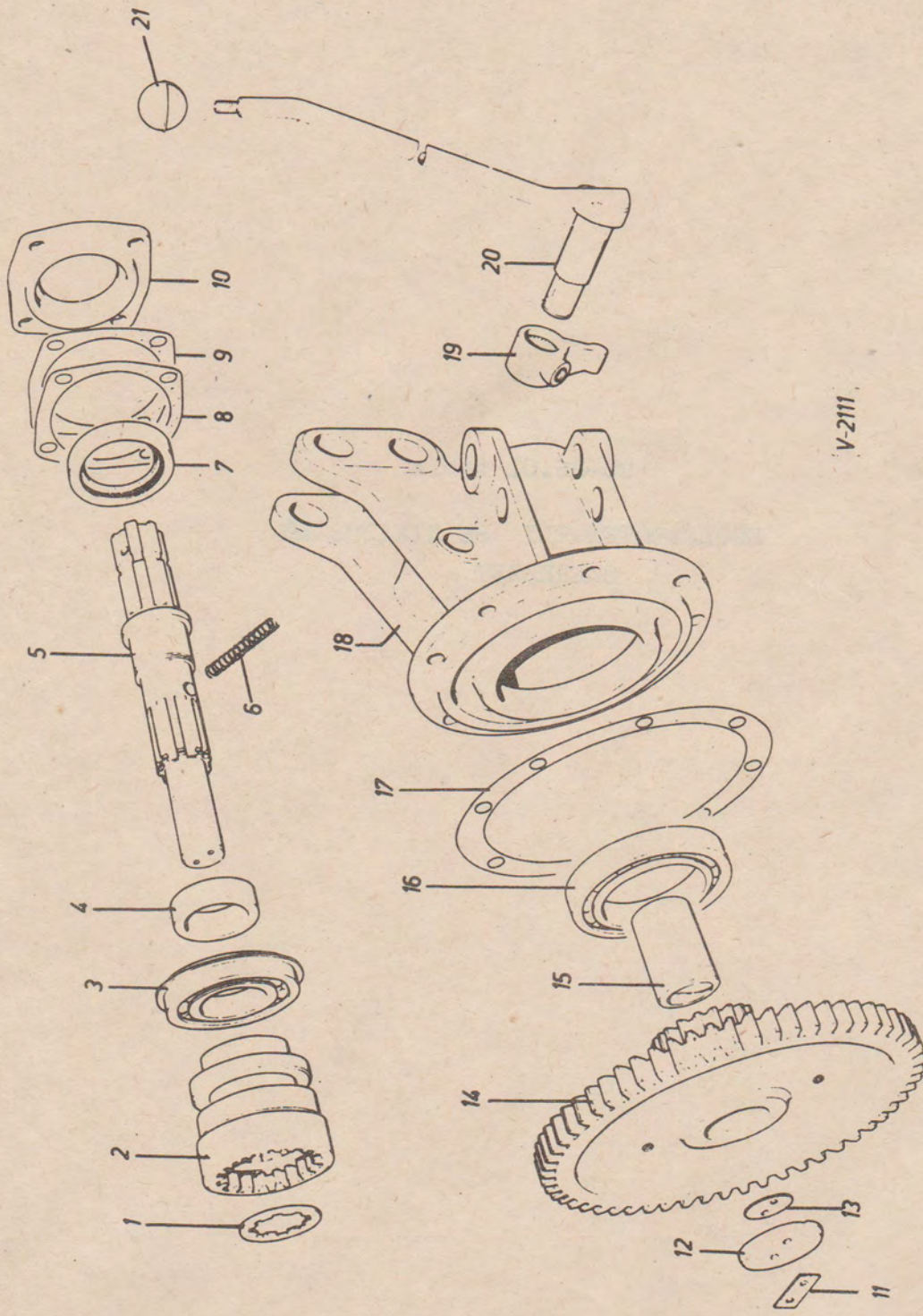


UO-21.01 tábla

Ábra- szám	Alkatrész-szám	M e g n e v e z é s	Külön rendelésre	
			Db/gép	Megjegyzés
1	2	3	4	5
1	UO 21 A 14	Pótsúly	4	
1a	M14x110 MSZ 2461	Hatlapfejű f. csavar	8	Csak a kereken- ként 2 db pót- súly szerelése esetén
1b	M14x70 MSZ 2461	Hatlapfejű f. csavar	8	Csak a kereken- ként 1 db pót- súly szerelése esetén
1c	M14 MSZ 2210	Rugós alátét	16	

UO-26.01 tábla

ERŐLEADÓTENGELY ÉS KIKAPCSOLÓ
SZERKEZET



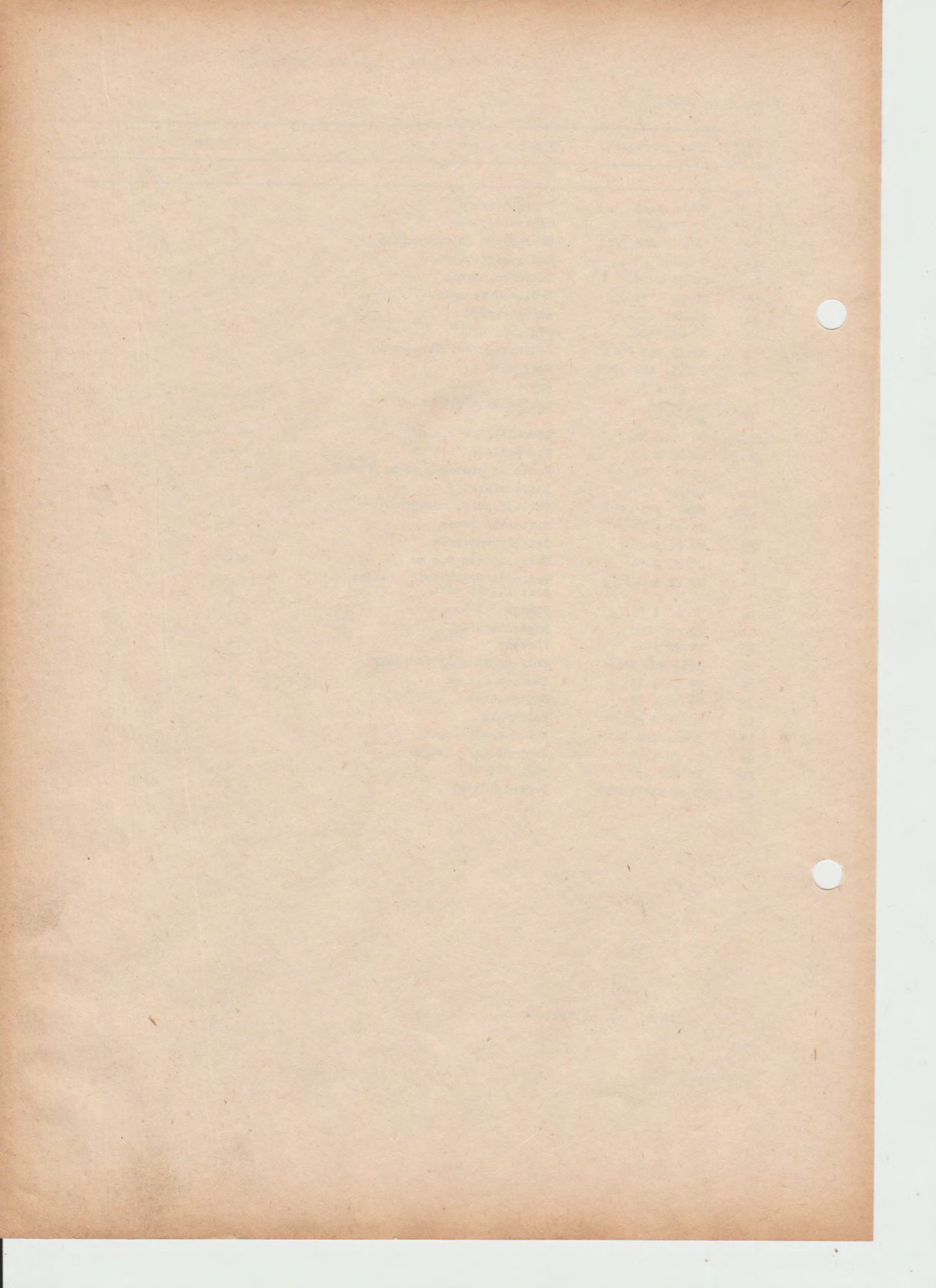
V-2111

ERŐLEADÓTENGELY ÉS KIKAPCSOLÓ SZERKEZET

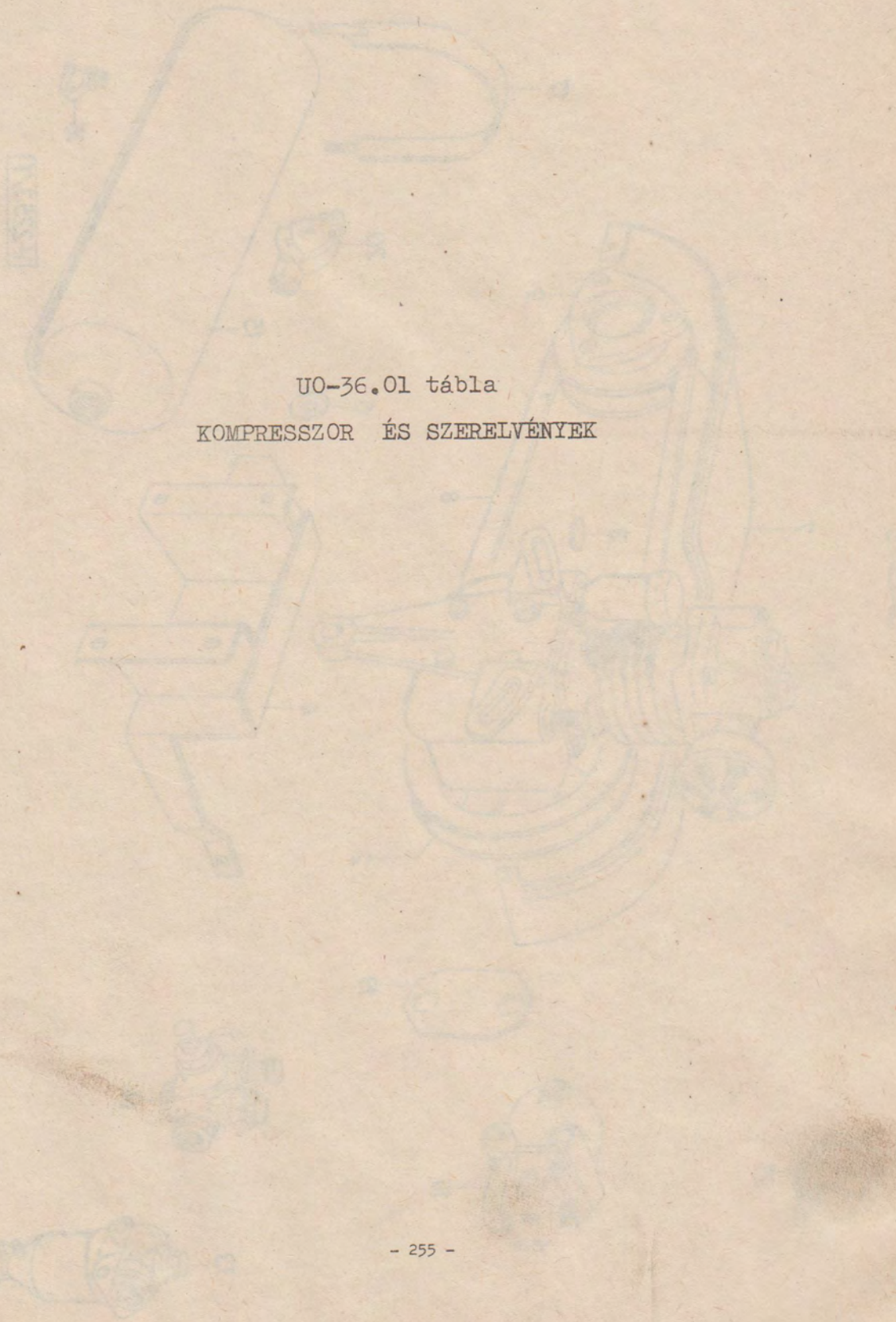
UO-2E.01 tábla

Ábra- szám	Alkatrész-szám	M e g n e v e z é s	Db/gép	Megjegyzés
1	2	3	4	5
1	UO 2E A 23	Koptató gyűrű	1	
2	UO 2E A 21	Kapcsoló köröm	1	
3	6208 N MSZ 7612	Mélyhornyu golyóscsapágy	1	
3a	9 Q 456	Rugós rögzítőgyűrű	1	
4	UO 2E A 15	Távtartó hüvely	1 +	
5	UO 2E A 14	Erőleadó tengely	1	
5a	38 MSZ 232	Rögzítőgyűrű	1	
5b	40 MSZ 232	Rögzítőgyűrű	1	
5c	M8x15 MSZ 2463	Hatlapfejű tm. f. csavar	2	
5d	8 III. MSZ 7870	Acélgolyó	2	
6	UO 2E A 36	Rugó	1	
7	50x72x12 MSZ 7897	Acélházas tömitőgyűrű	1	
8	UO 2E A 52	Szerelőlemez 0,2 mm	sz.sz. +	
9	UO 2E A 53	Szerelőlemez 0,5 mm	sz.sz. +	
10	UO 2E A 51	Fedél az aratógép meghajtáshoz	1 +	
10a	M8 MSZ 2210	Rugós alátét	4	
10b	M8x25 MSZ 2461	Hatlapfejű f. csavar	4	
11	UO 2E A 31	Biztosító lemez	1	
12	UO 2E A 29	Tengelyvégtárcsa	1	
13	UO 2E A 48	Szerelőlemez 0,2 mm	sz.sz.	
-	UO 2E A 025	Erőleadó fogaskerék, teljes Áll: 14, 15 tét.	1	
14	UO 2E A 26	Fogaskerék Z = 58	1	
14a	65 MSZ 232	Rögzítőgyűrű	1	
15	UO 2E A 27	Persely	1	
16	6013 MSZ 7610	Mélyhornyu golyóscsapágy	1	
17	UO 2E A 13	Tömités 0,2 mm	1 +	
18	UO 2E A 12	Kapcsolóház	1	
19	UO 2E A 42	Tolónyelv	1	
19a	M8x12 MSZ 2421	Kupos hernyócsavar	1	
20	UO 2E A 038	Kapcsolókar, teljes	1	
20a	17 MSZ 232	Rögzítőgyűrű	1	
21	B 32 MSZ 13038	Fogantyú gomb	1	

+ lásd 1.sz. mellékletet.

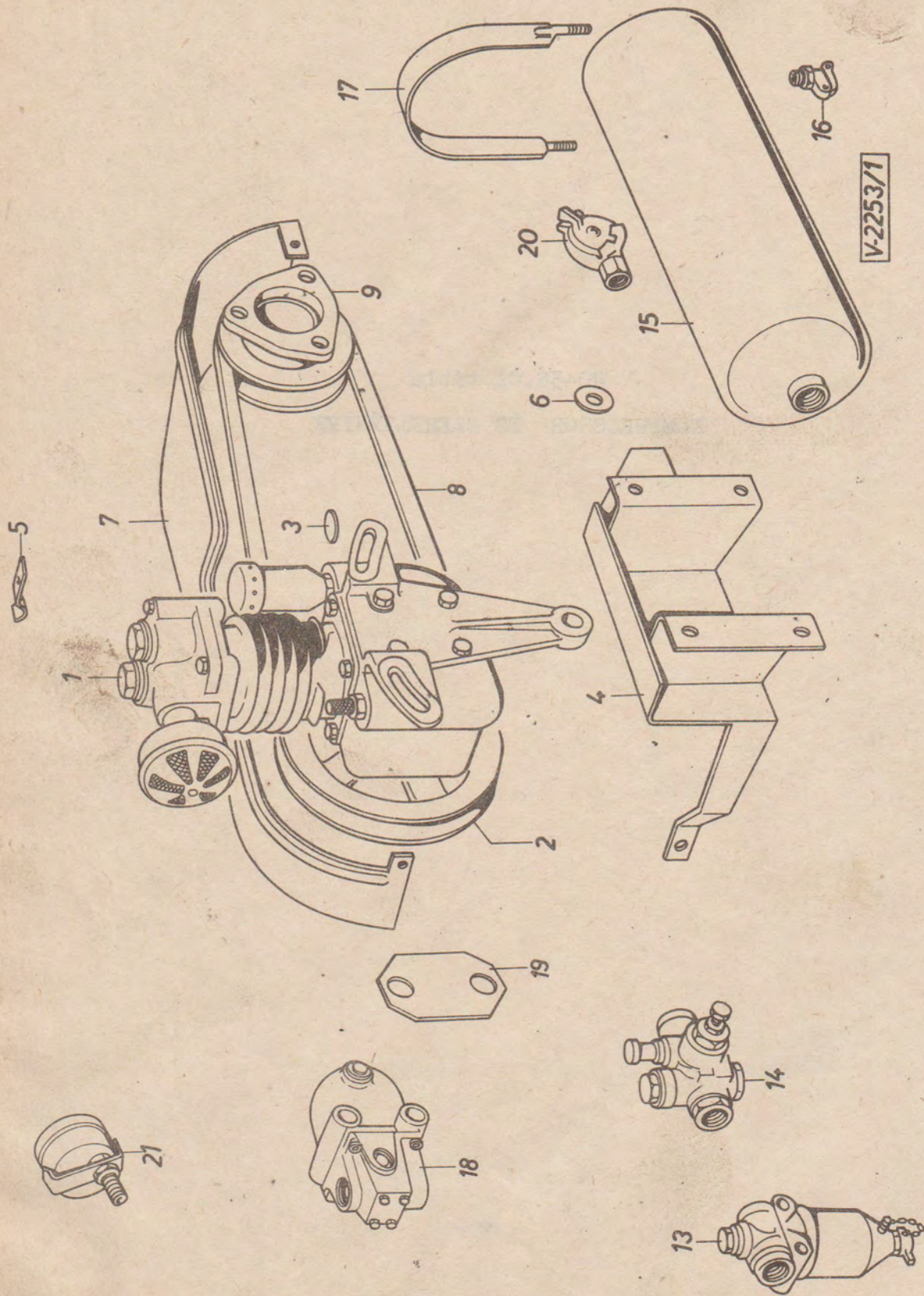


UO-36.01



UO-36.01 tábla
KOMPRESSZOR ÉS SZERELVÉNYEK

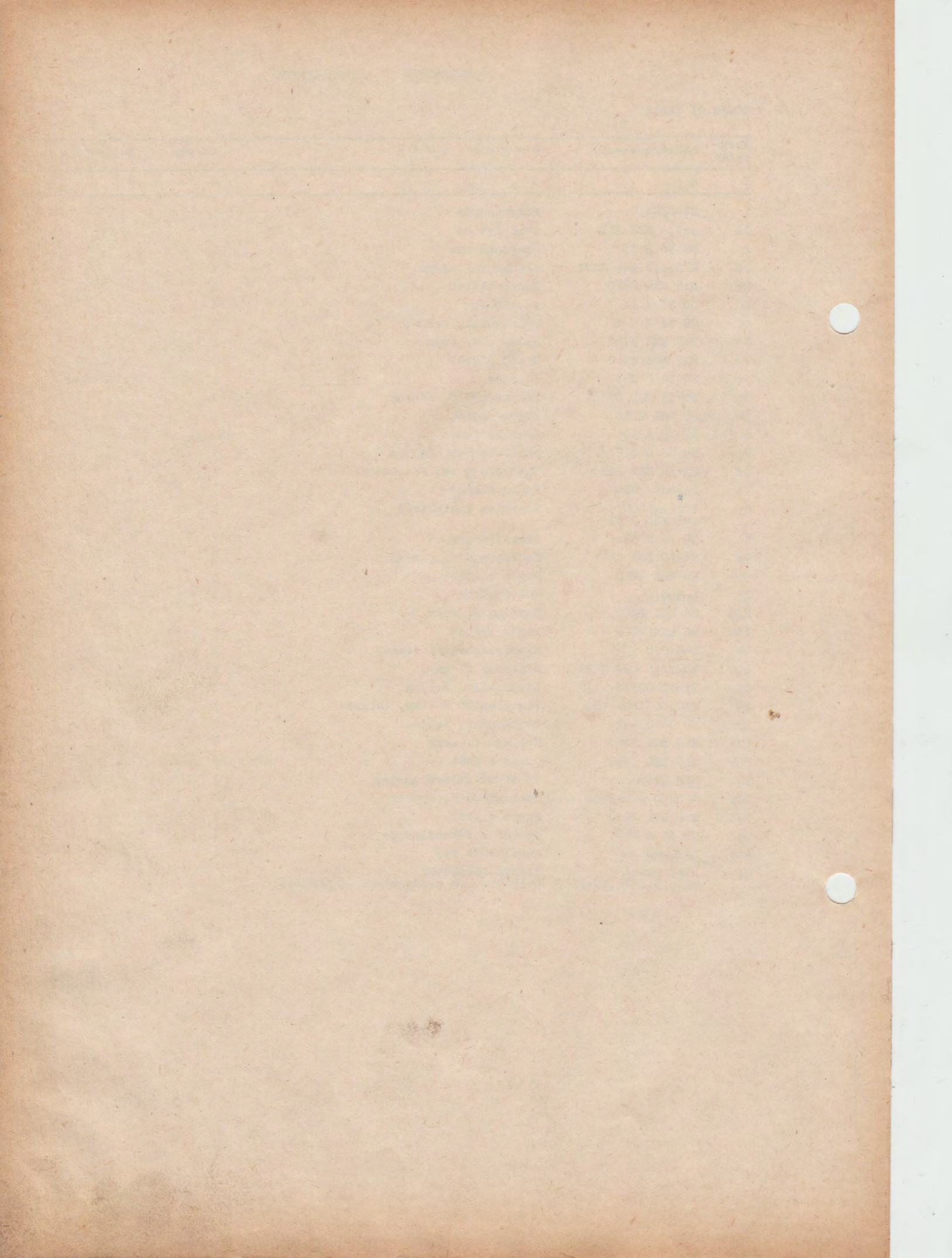
UO-36.01



KOMPRESSZOR ÉS SZERELVÉNYEK

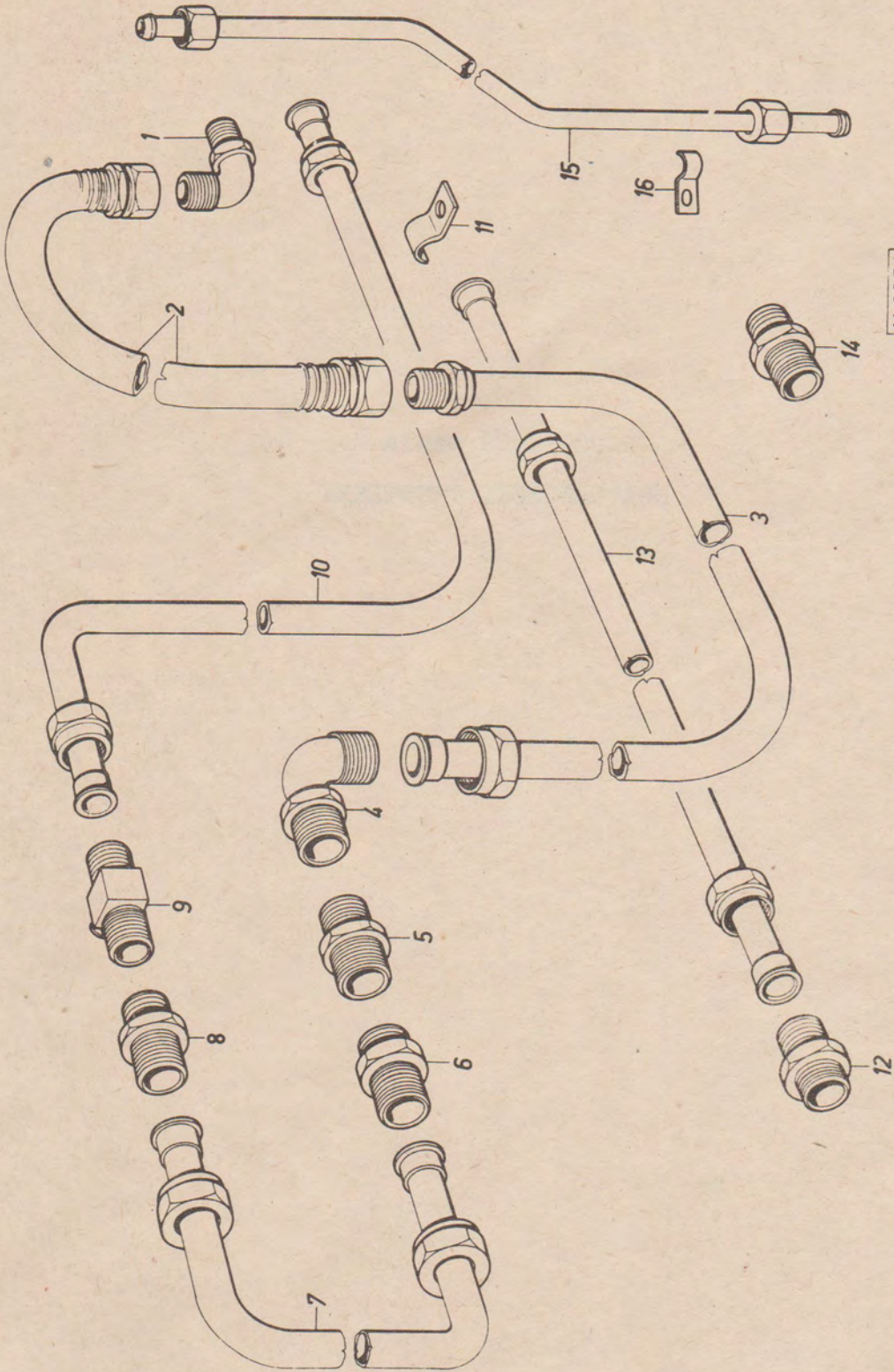
UO-36.01 tábla

Ábra- szám	Alkatrész-szám	M e g n e v e z é s	Db/gép	Megjegyzés
1	2	3	4	5
1	UL-01-1,0	Kompresszor	1	
1a	5x7,5 MSZ 311	Ives retesz	1	
2	UO 36 A 13	Ékszijtárcsa	1	
2a	M18x1,5 MSZ 2291	Alacsony f. anya	1	
2b	M18 MSZ 2210	Rugós alátét	1	
3	UO 36 A 11	Szeleplap	1	
4	UO 36 C 016	Felfogóbak, teljes	1	
4a	M12 MSZ 2260	Hatlapu f. anya	2	
4b	M12 MSZ 2210	Rugós alátét	2	
5	UO 36 C 36	Bilincs	1	
5a	M6x15 MSZ 2463	Hatlapfejú f. csavar	1	
5b	M6 MSZ 2210	Rugós alátét	1	
6	UO 36 A 17	Szerelő lemez		Sz.sz.
7	UO 36 C 018	Szijburkolat, teljes	1	
7a	M6x18 MSZ 2463	Hatlapfejú tm. f. csavar	1	
7b	M6 MSZ 2210	Rugós alátét	1	
8	17x11x1000. 40° MSZ 2531	Végtelen gumiékszij	1	
9	UO 36 C 56	Ékszijtárcsa	1	
9a	M8x30 MSZ 2461	Hatlapfejú f. csavar	3	
9b	M8 MSZ 2210	Rugós alátét	3	
13	<u>L-3-0.0</u>	Töltőpalack	1	
13a	M8 MSZ 2260	Hatlapu f. anya	2	
13b	M8 MSZ 2210	Rugós alátét	2	
14	<u>L-4-0.0</u>	Nyomásszabályzó szelep	1	
14a	M22x1,5 MSZ 2291	Alacsony f. anya	1	
15	II-UL-023/D	Légtartály, teljes	1	
16	630.00-3804-380	Viztelenítő szelep, teljes	1	
17	<u>UO 36 C 037</u>	Lefogópánt, teljes	2	
17a	M10 MSZ 2260	Hatlapu f. anya	4	
17b	M10 MSZ 2210	Rugós alátét	4	
18	<u>EXP 3858</u>	Pótkocsi fékező szelep	1	
18a	M10x80 MSZ 2461	Hatlapfejú f. csavar	2	
18b	M10 MSZ 2210	Rugós alátét	2	
19	UO 36 A 48	Alátét a fékszelephez	1	
20	<u>L-11-00</u>	Csatlakozó fej	1	
21	cikk szám: 461,131,521,19-1112	Levegő manométer 0-10 atm.-ig piros választóvonallal	1	



UO-36.02 tábla
CSATLAKOZÓK, VEZETÉKEK

UO-36.02



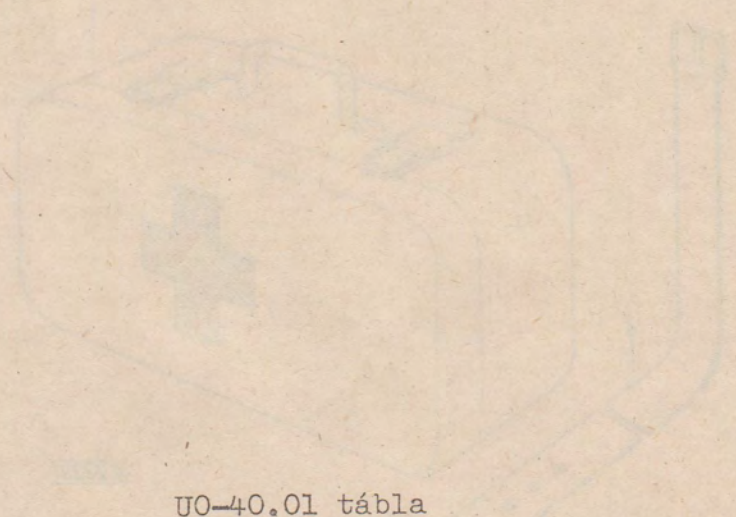
CSATLAKOZÓK, VEZETÉKEK

UO-36.02 tábla

Ábra- szám	Alkatrész-szám	M e g n e v e z é s	Db/gép	Megjegyzés
1	LKP 300-F-0,26	Csatlakozó könyök	1	
1a	A 22x27 A1 MSZ 18716	Tömítőgyűrű	1	
1b	M22x1,5 MSZ 2291	Alacsony f. anya	1	
2	400,0,36,204	Gumicső, teljes a kompresszortól a csatlakozóig	1	
2a	A 14x20 A1 MSZ 18716	Tömítőgyűrű	2	
3	UO 36 B 062	Cső a csatlakozótól a töltőpalackig, teljes	1	
3a	A 14x20 A1 MSZ 18716	Tömítőgyűrű	1	
4	LKP 300-F-0,26	Csatlakozó könyök	1	
4a	A 22x27 A1 MSZ 18716	Tömítőgyűrű	2	
4b	M22x1,5 MSZ 2291	Alacsony f. anya	1	
5	EL-0,11	Csatlakozó nagy	1	
5a	A 22x27 A1 MSZ 18716	Tömítőgyűrű	2	
5b	M22x1,5 MSZ 2291	Alacsony f. anya	1	
6	LKP 300-F-0,58	Csatlakozó	1	
6a	A 22x27 A1 MSZ 18716	Tömítőgyűrű	1	
7	UO 36 B 065	Cső a nyomásszabályzótól a légtartályig, teljes	1	
7a	A 14x20 A1 MSZ 18716	Tömítőgyűrű	2	
8	LKP 300-F-0,58	Csatlakozó	1	
8a	A 22x27 A1 MSZ 18716	Tömítőgyűrű	1	
9	EL-0,29	Csatlakozó leágazással	1	
9a	A 22x27 A1 MSZ 18716	Tömítőgyűrű	1	
9b	M22x1,5 MSZ 2291	Alacsony f. anya	1	
10	UO 36 B 075	Cső a légtartálytól a fékszelepig teljes	1	
10a	A 14x20 A1 MSZ 18716	Tömítőgyűrű	2	
11	UO 36 B 70	Csőbilincs	1	
12	LKP 300-F-0,58	Csatlakozó	2	
12a	A 22x27 A1 MSZ 18716	Tömítőgyűrű	2	
13	UO 36 B 053	Cső a fékszeleptől az elzárócsapig, teljes	1 +	
13a	A 14x20 A1 MSZ 18716	Tömítőgyűrű	2	
14	EL-0,11	Csatlakozó nagy	1	
14a	A 22x27 A1 MSZ 18716	Tömítőgyűrű	1	
14b	M22x1,5 MSZ 2291	Alacsony f. anya	1	
15	UO 36 B 072	Cső a légtartálytól a manométerig, teljes	1	
16	UO 36 C 53	Bilincs	2	
	+ lásd az 1.sz. mellékletet			

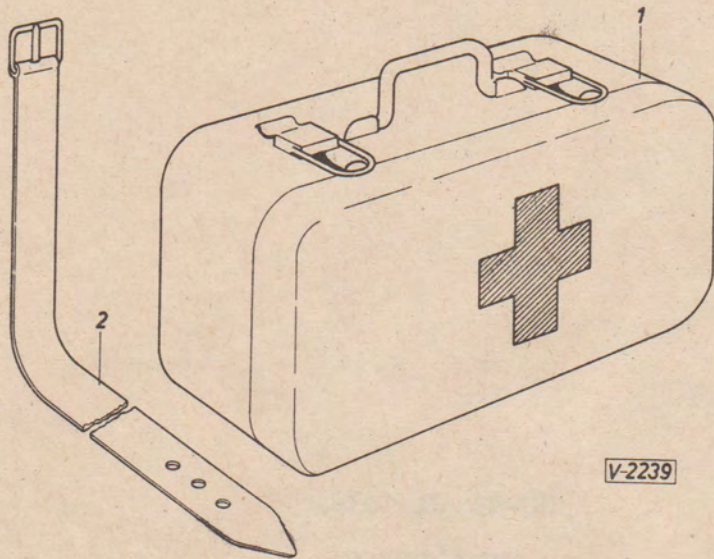
UC-36-02 tábla

1	2	3	4	5
16a	MEx15 MSZ 2463	Hatlapfejű tm. f. csavar	2	
16b	MÉ MSZ 2210	Rugós alátét	2	
16c	MÉ MSZ 2260	Hatlapu f. anya	2	



UO-40.01 tábla

MENTŐDOBOZ



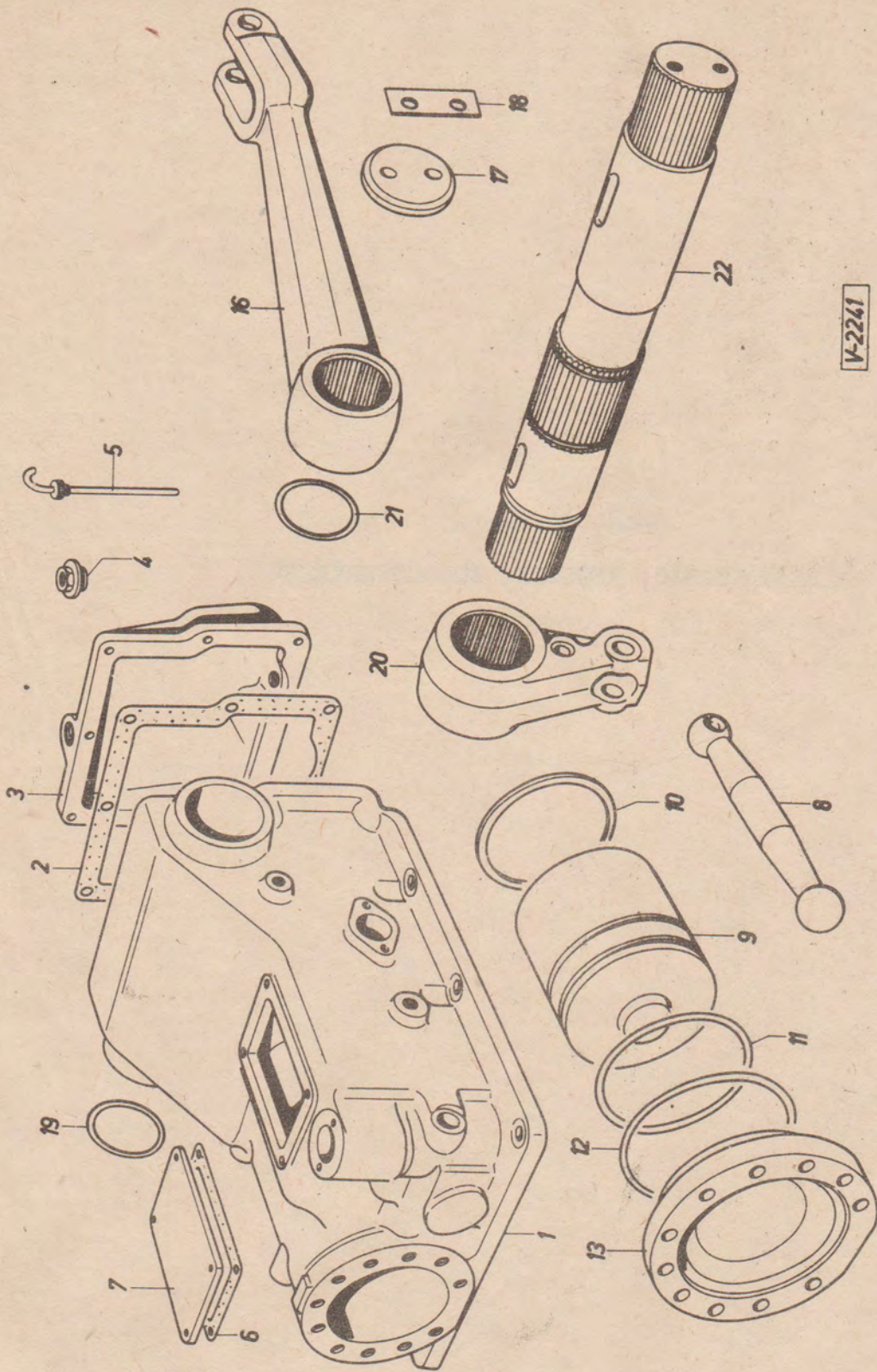
UO-40.01 tábla

Ábra- szám	Alkatrész-szám	M e g n e v e z é s	Db/gép	Megjegyzés
1	2	3	4	5
1	MSZ 445	II. sz. mentődoboz RICO Kötszergyár tartalomjegyzéke szerint	1	
2	461.10-5211-002	Leszorítószij, teljes	1	

UO-45.01 tábla

HIDRAULIKAHÁZ, FEDELEK, EMELŐSZERKEZET

UO-45.01



HIDRAULIKAHÁZ, FEDELEK, EMELŐSZERKEZET

UO.45.01 tábla

Ábra- szám	Alkatrész-szám	M e g n e v e z é s	Db/gép	Megjegyzés
1	2	3	4	5
-	UO 45 A 011	Hidraulikaház, teljes Áll: 1-lh,1-1,1-2 tételekből	1	
1	UO 45 A 13	Hidraulikaház	1	
1a	M12x30 A MSZ 2402	Ászokosavar	11	
1b	M12x40 A MSZ 2402	Ászokosavar	4	
1c	M12 MSZ 2210	Rugós alátét	15	
1d	M12 MSZ 2260	Hatlapu f. anya	15	
1e	M10x28 A MSZ 2402-8G	Ászokosavar 1,25d	5	
1f	M10x35 A MSZ 2402-8G	Ászokosavar 1,25d	2	
1g	M10 MSZ 2210	Rugós alátét	7	
1h	M10 MSZ 2260	Hatlapu f. anya	7	
1-1	UO 45 A 25	Persely az emelőtengelyhez	1	
1-2	UO 45 A 26	Persely az emelőtengelyhez	1	
1i	F3 M 14x55	Hatlapfejú f. csavar átfurt fejjel	1	
1j	M14 MSZ 2210	Rugós alátét	1	
1k	MSZ 11432	Ólomzárhuzal 380 mm	1	
1 l	UO 25 E 46	"H" plomba	1	
1m	M14x55 MSZ 2461-8G	Hatlapfejú f. csavar	5	
2	UO 45 A 35	Tömítés	1 +	
3	UO 45 A 34	Fedél hátsó	1 +	
3a	A M18x1,5 DIN 7604	Dugócsavar	2	1 db az 1.tét.- hez
3b	A 18x22 A1 MSZ 18716	Tömítőgyűrű	2	1 db az 1.tét.- hez
3c	F2 M10x30 MSZ 2461-8G	Hatlapfejú f. csavar átfurt fejjel	1	
3d	M10 MSZ 2210	Rugós alátét	1	
4	UO 45 A 42	Zárócsavar	1 +	
4a	A 38x44 A1 MSZ 18716	Tömítőgyűrű	1	
5	UO 45 A 045	Olajnivópálca, teljes	1 +	
6	UO 45 A 53	Tömítés	1	
7	UO 45 A 051	Fedél	1	
7a	M8x18 MSZ 2463	Hatlapfejú tm. f. csavar	4	
7b	M8 MSZ 2210	Rugós alátét	4	
8	UO 25 B 23	Dugattyurud	1	
8a	35 KGMSZ 5.60.04	Rugós biztosítógyűrű	1	
9	UO 25 B 14	Dugattyu	1	
10	110/101,2/3 EA. 0,4 MSZ 5846	Dugattyugyűrű	2	
11	DA-12285	"O" gyűrű 99,2x5,7	1	
12	UO 45 A 38	"O" gyűrű 117-es	1 +	
13	UO 45 A 37	Fedél a hengerhez	1 +	
16	UO 25 D 16	Külsőkar	2	
17	UO 25 D 17	Záró lemez	2	
18	UO 25 D 18	Biztosító lemez	2	
19	UO 25 D 13	"O" gyűrű 65-3s	1	

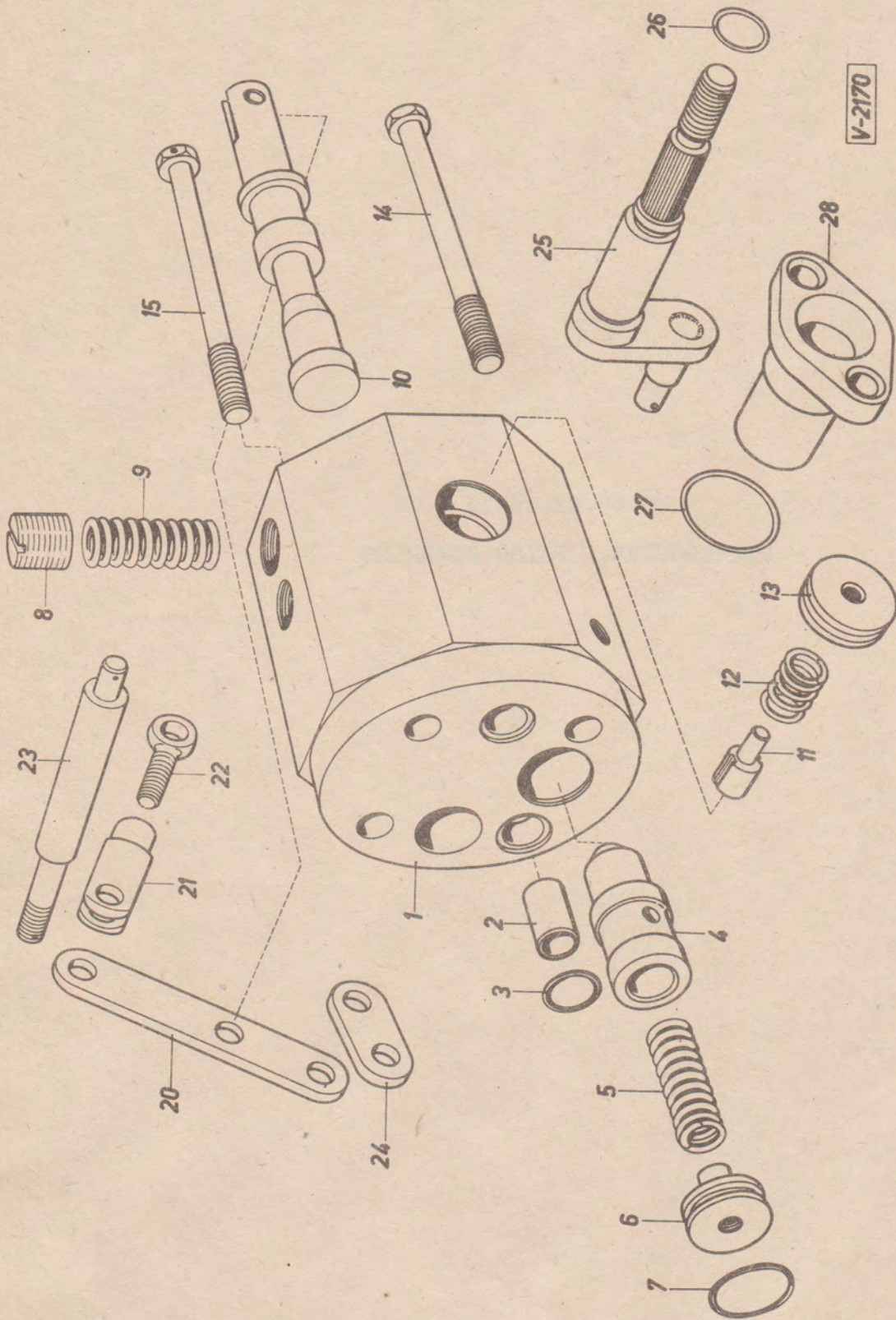
+ lásd 1.sz. mellékletet

U0-45.01 tábla

1	2	3	4	5
20	U0 25 D 23	Belső kar	1	
20a	12x60x51,5 MSZ 2229	Fejes csapszeg	1	
20b	12 MSZ 2233	Fényes csapszegalátét	1	
20c	4x20 MSZ 2224	Sasszeg	1	
21	U0 25 D 14	"O" gyűrű 60-as	1	
22	U0 25 D 12	Emelőtengely	1	
22a	65 MSZ 232	Rögzítőgyűrű	2	
22b	M10x22 MSZ 2463-6S	Hatlapfejű tm. f. csavar	4	

UO-45.02 tábla
VEZÉRLŐTÖMB, BELSŐ VEZÉRLÉS

UO-45.02



VEZÉRLŐTÖMB, BELSŐ VEZÉRLÉS

UO-45.02 tábla

Ábra- szám	Alkatrész-szám	M e g n e v e z é s	Db/gép	Megjegyzés
1	2	3	4	5
-	EVO 25 C 001	Vezérlőtömb, komplett. Áll: 1-15/c tételekből	1	
1	UO 25 C 011	Vezérlőtömb, teljes Tartalmazza az lb, lc tételeket	1	KNSZ, Csak a 10. tétellel együtt.
1a	20 MSZ 231	Rögzítőgyűrű	2	
1b	B M10x1 Q 484	Kupos dugócsavar	2	
1c	B M12x1,5 Q 484	Kupos dugócsavar	1	
2	UO 25 C 13	Tömítőcső	2	
3	UO 25 C 14	"O" gyűrű 13-as	2	
4	UO 25 C 30	Kiegyenlítő szelep	1	
5	UO 25 C 31	Szeleprugó	1	
6	UO 25 C 29	Fenéklap	1	
7	UO 25 C 32	"O" gyűrű 20-as	2	
8	UO 25 C 18	Állítócsavar	1	
9	UO 25 C 17	Biztonsági szeleprugó	1	
9a	10 MSZ 7870	Acélgolyó	1	
10	UO 25 C 35	Vezérlő tolattyu	1	KNSZ. Csak az 1 tétellel együtt.
10a	8x25x19,5 MSZ 2228	Kisfejű csapszeg	1	
10b	8 MSZ 2233	Fényes csapszegalátét	1	
10c	2x12 MSZ 2224	Sasszeg	1	
11	UO 25 C 24	Tolócsap	1	
12	UO 25 C 23	Vezérlő szeleprugó	1	
12a	12 MSZ 7870	Acélgolyó III.	1	
13	UO 25 C 25	Fenéklap	1	
14	UO 25 C 44	Kislaptávu fejescsavar	2	
14a	M10 MSZ 2210	Rugós alátét	2	
15	UO 25 C 47	Kislaptávu fejescsavar	1	
15a	M10 MSZ 2210	Rugós alátét	1	
15b	MSZ 11432	Ólomzárhuzal 150 mm	1	
15c	UO 25 E 46	"H" plomba	1	
<u>Belső vezérlés</u>				
20	UO 25 E 24	Vezérlőkar	1	
21	UO 25 E 23	Villásfej	1	
21a	8x25x19,5 MSZ 2228	Kisfejű csapszeg	1	
21b	8 MSZ 2233	Fényes csapszegalátét	1	
21c	2x12 MSZ 2224	Sasszeg	1	
22	UO 25 E 16	Szemes csavar	1	
22a	M8 MSZ 2261	Alacsony f. anya	1	
23	UO 25 E 12	Csap	1	
23a	M10 MSZ 2201	Fényes alátét	1	
23b	M10 MSZ 2265	Alacsony koronás f. anya	1	
23c	2x25 MSZ 2224	Sasszeg	1	
23d	8 MSZ 2233	Fényes csapszegalátét	1	

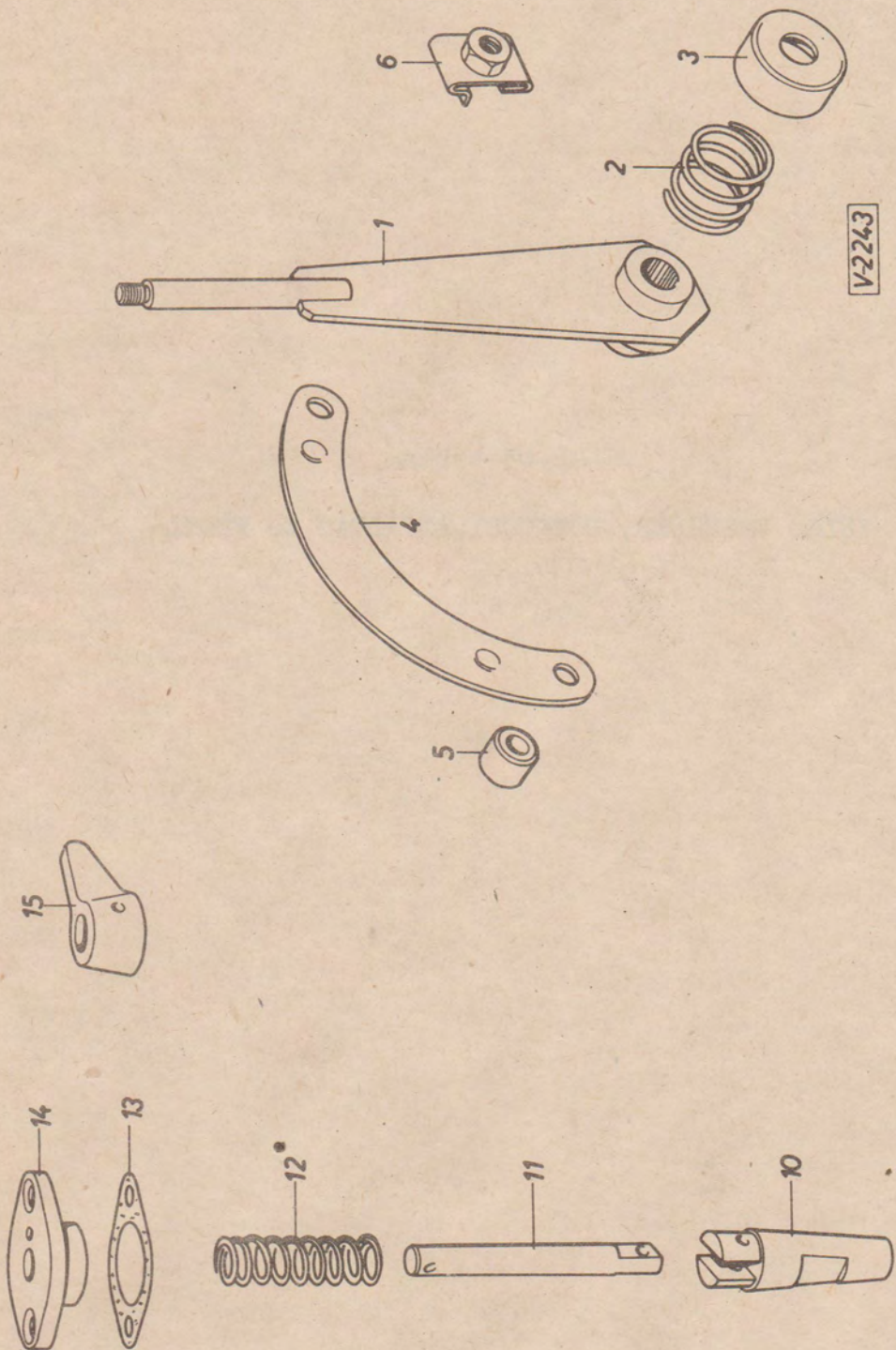
UO-45.02 tábla

1	2	3	4	5
23e	2x12 MSZ 2224	Sasszeg	1	
24	UO 25 E 27	Összekötő kar	1	
24a	8x20x15,5 MSZ 2228	Kisfejú csapszeg	1	
24b	8 MSZ 2233	Fényes csapszegalátét	1	
24c	2x12 MSZ 2224	Sasszeg	1	
25	UO 25 E 032	Vezérlőtengely, teljes	1	
25a	8 MSZ 2233	Fényes csapszegalátét	1	
25b	2x12 MSZ 2224	Sasszeg	1	
25c	M10 MSZ 2260	Hatlapu f. anya	1	
25d	M10 MSZ 2261	Alacsony f. anya	1	
25e	MSZ 11432	Ólomzárhuzal 100 mm	1	
25f	UO 25 E 46	"H" plomba	1	
26	UO 25 E 40	"O" gyűrű 16-os	1	
27	UO 25 E 43	"O" gyűrű 37-es	1	
28	UO 25 E 42	Peremes hüvely	1	
28a	M8x20 MSZ 2431	Süllyesztettfejú csavar	2	

UO-45.03 tábla

KÜLSŐ VEZÉRLÉS, PÓTKOCSI ÁTVÁLTÁS ÉS FEDÉL

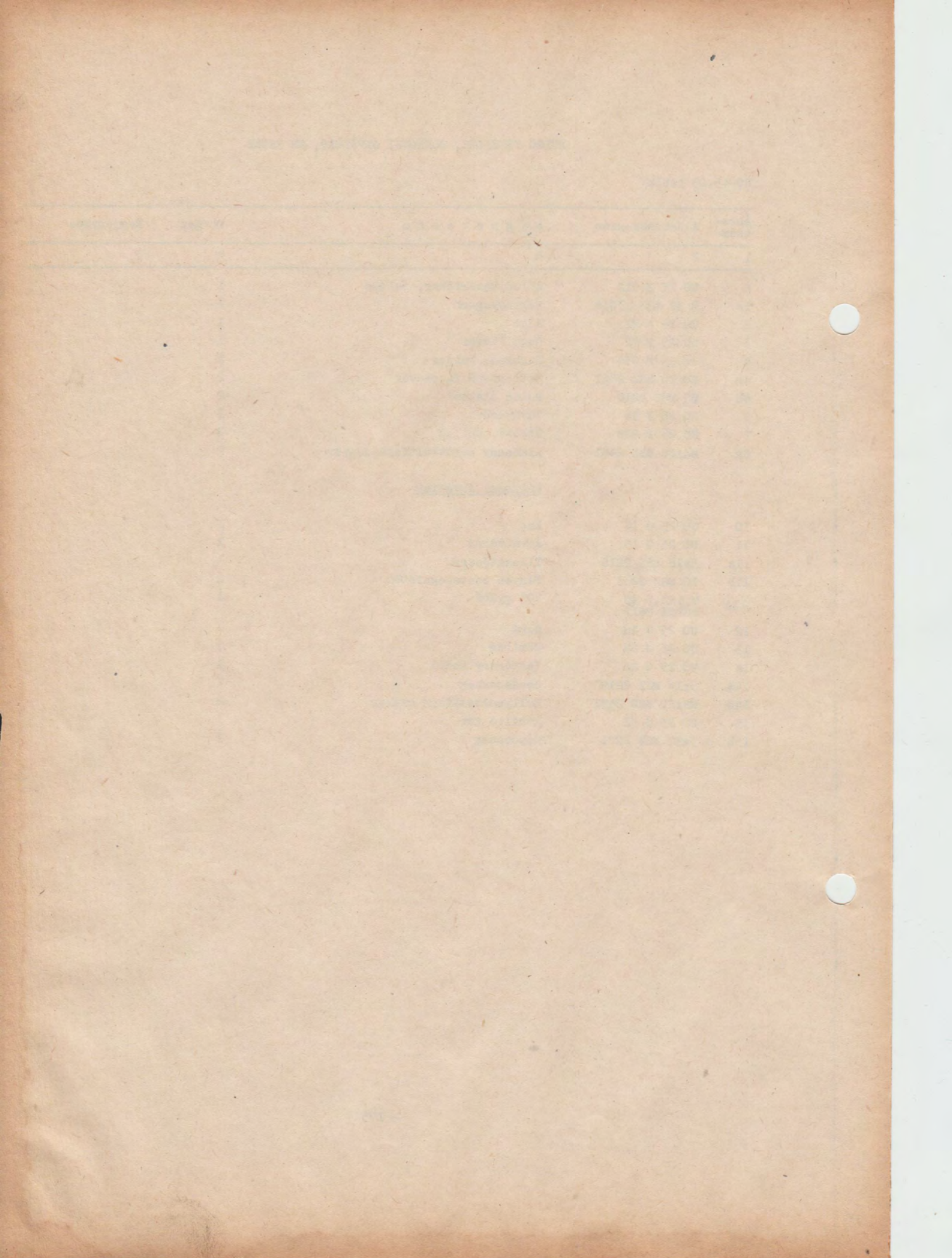
UO-45.03



KÜLSŐ VEZÉRLÉS, PÓTKOCSI ÁTVÁLTÁS, ÉS FEDÉL

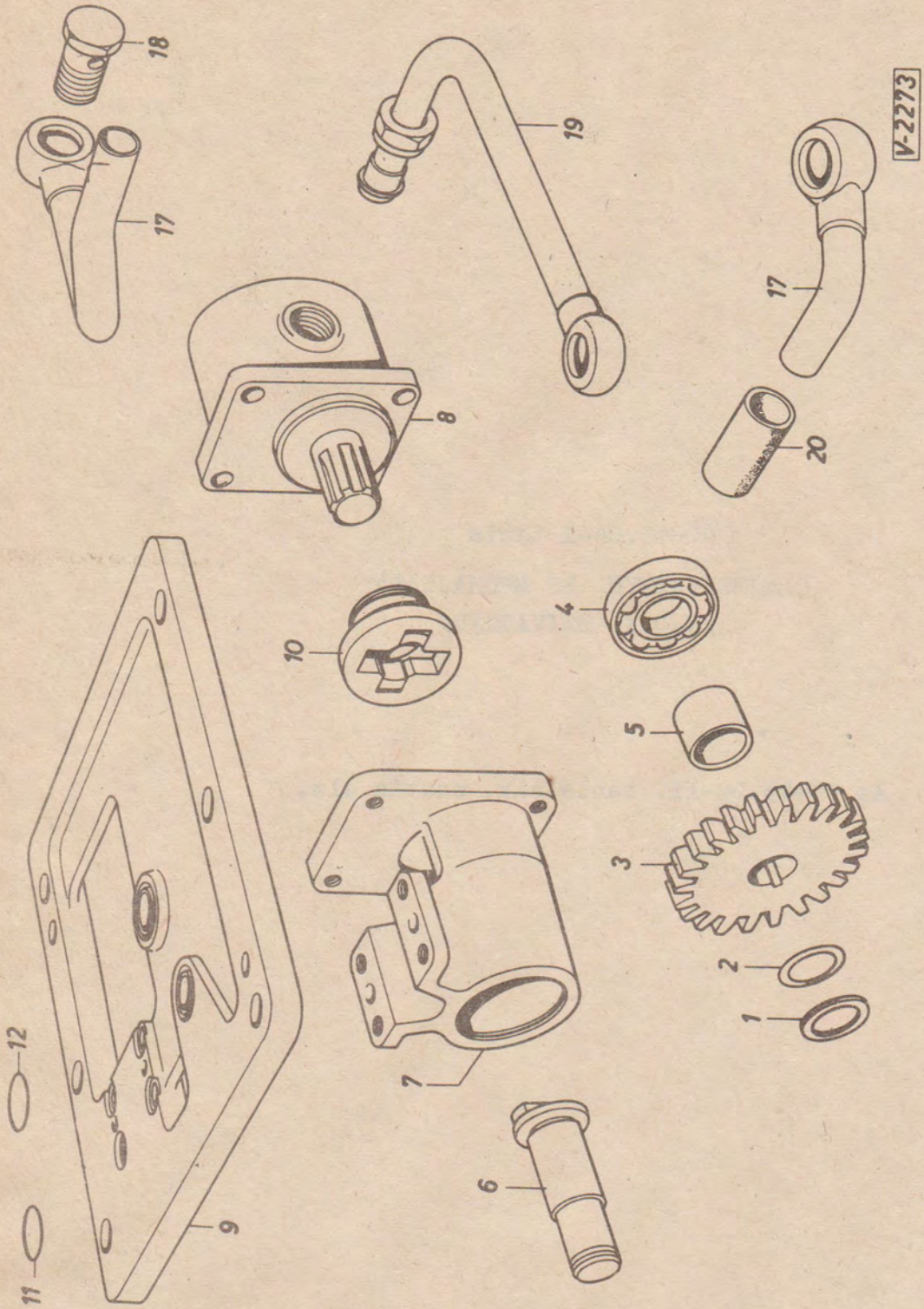
UO-45.03 tábla

Ábra- szám	Alkatrész-szám	M e g n e v e z é s	Db/gép	Megjegyzés
1	2	3	4	5
1	UO 25 F 012	Külső vezérlőkar, teljes	1	
1a	B 32 MSZ 13038	Fogantyugomb	1	
2	UO 25 F 21	Rugó	1	
3	UO 25 F 22	Rugó tányér	1	
4	UO 25 F 034	Ivdarab, teljes	1	
4a	M8x30 MSZ 2461	Hatlapfejű f. csavar	2	
4b	M8 MSZ 2210	Rugós alátét	2	
5	UO 25 F 24	Távgyűrű	2	
6	UO 25 F 028	Ütköző, teljes	2	
6a	M8x18 MSZ 2481	Alacsony rovátkoltfejű csavar	2	
<u>Pótkocsi átváltás</u>				
10	UO 25 G 14	Kup	1	
11	UO 25 G 15	Átváltórúd	1	
11a	5x18 MSZ 2218	Illesztőszeg	1	
11b	10 MSZ 2233	Fényes csapszegalátét	2	
11c	9,3x2,5 A5 KGMSZ 2611	"O" gyűrű	1	
12	UO 25 G 18	Rugó	1	
13	UO 25 G 25	Tömités	1	
14	UO 25 G 22	Váltócsap fedél	1	
14a	5x14 MSZ 2219	Szegecsszeg	1	
14b	M8x20 MSZ 2431	Süllyesztettfejű csavar	2	
15	UO 25 G 32	Átváltó kar	1	
15a	5x32 MSZ 2221	Kuposszeg	1	



UO-45.04-I tábla
OLAJSZIVATTYU ÉS MEGHAJTÁSA
/N.D.K. SZIVATTYU/

Az UO-45.04-II. tábla alk. esetén elm.

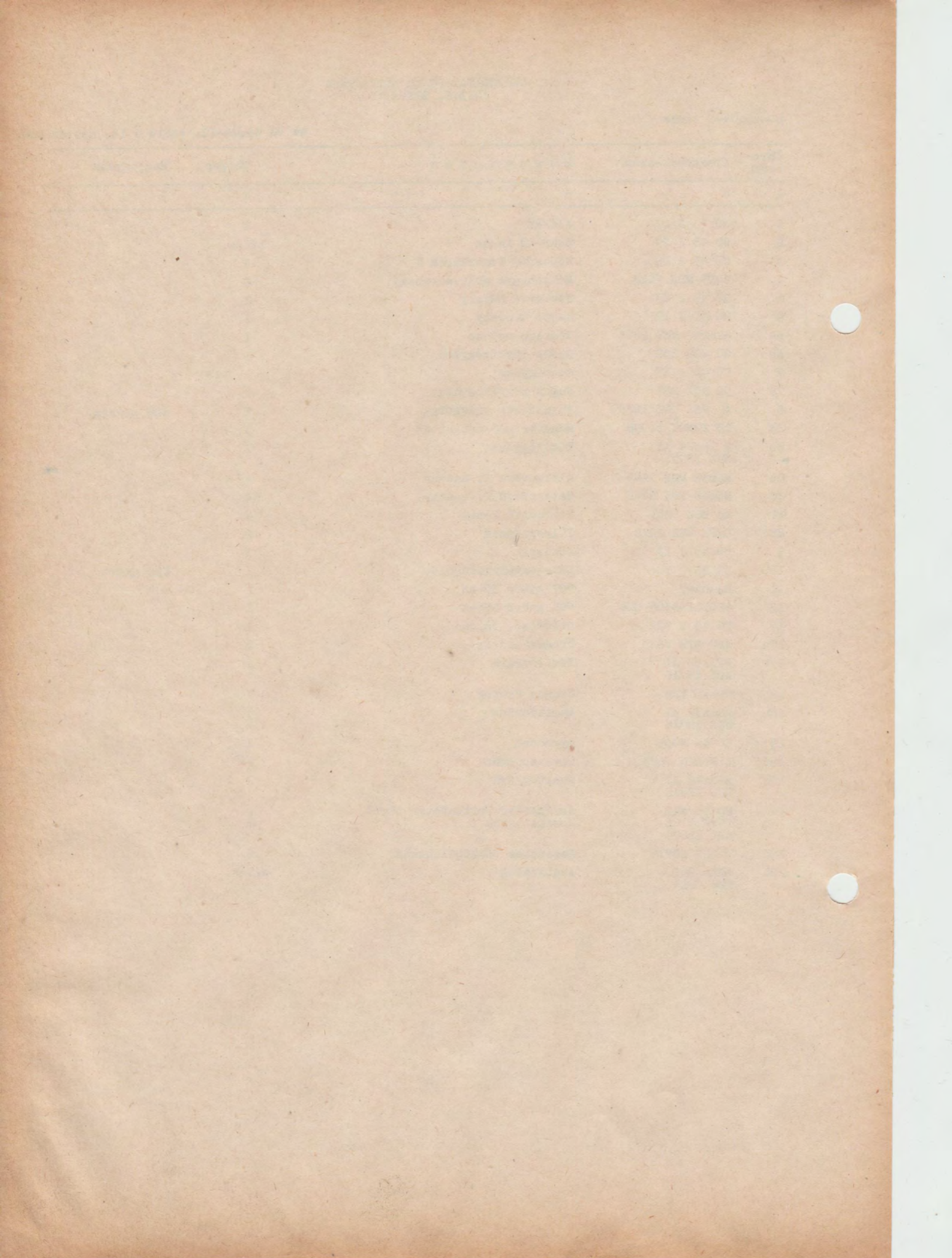


OLAJSZIVATTYU ÉS MEGHAJTÁSA
/N.D.K. SZIVATTYU/

UO-45.04-I tábla

Az UO 45.04-II. tábla a 14. esetén elm.

Ábra- szám	Alkatrész-szám	M e g n e v e z é s	Db/gép	Megjegyzés
1	2	3	4	5
1	UO 45 J 27	Alátét	1	
2	UO 45 J 29	Szerelő lemez	sz.sz.	
3	UO 45 J 26	Meghajtó fogaskerék Z = 24	1	
4	6205 MSZ 7612	Mélyhornyu golyóscsapágó	2	
5	UO 45 J 22	Távtartó hüvely	1	
6	UO 45 J 12	Hajtó tengely	1	
6a	6x6x20 MSZ 2306	Fészkes retesz	1	
6b	20 MSZ 232	Rugós rögzítőgyűrű	1	
7	UO 45 J 17	Csapágház	1	
7a	52 MSZ 231	Rugós rögzítőgyűrű	2	
8	A 25L TGL 10859	Fogaskerék szivattyú	1	NDK gyártm.
8a	13 KGMSZ 11078	Menetes csőcsatlakozó	1	
8b	A 18x24 A1 MSZ 18716	Tömítőgyűrű	1	
8c	M8x32 MSZ 2465	Kislaptávu f. csavar	4	
8d	M8x28 MSZ 2461	Hatlapfejű f. csavar	4	
8e	M8 MSZ 2213	Biztosító lemez	4	
8f	8x28 MSZ 2218	Illesztőszeg	2	
9	UO 45 J 13	Közdarab	1	
10	EK 25	IWK-tengelykapcsoló	1	NDK gyártm.
11	DA-8147	"O" gyűrű 30-as	1	
12	460.11-5306-006	"O" gyűrű 40-es	1	
17	UO 45 M 022	Szívócső, teljes	1	
17a	A20 DIN 7623	Üreges csavar	1	
17b	A26x32 A1 MSZ 18716	Tömítőgyűrű	2	
18	UO 45 M28	Üreges csavar	1	
18a	A26x32 A1 MSZ 18716	Tömítőgyűrű	3	
19	UO 45 M033	Nyomócső	1	
19a	A13 DIN 7623	Üregescsavar	1	
19b	A18x24 A1 MSZ 18716	Tömítőgyűrű	2	
20	UO 45 M42 19x6,5 OL MSZ 11074	Ásványolaj vertbetétes tömlő. Hossz: 45 mm	1	
20a	9 MSZ 18714	Sasszegecs tömlőbilincszár	2	
20b	ASZL 9x0,4 MSZ 4213	Acélszalag	sz.sz.	

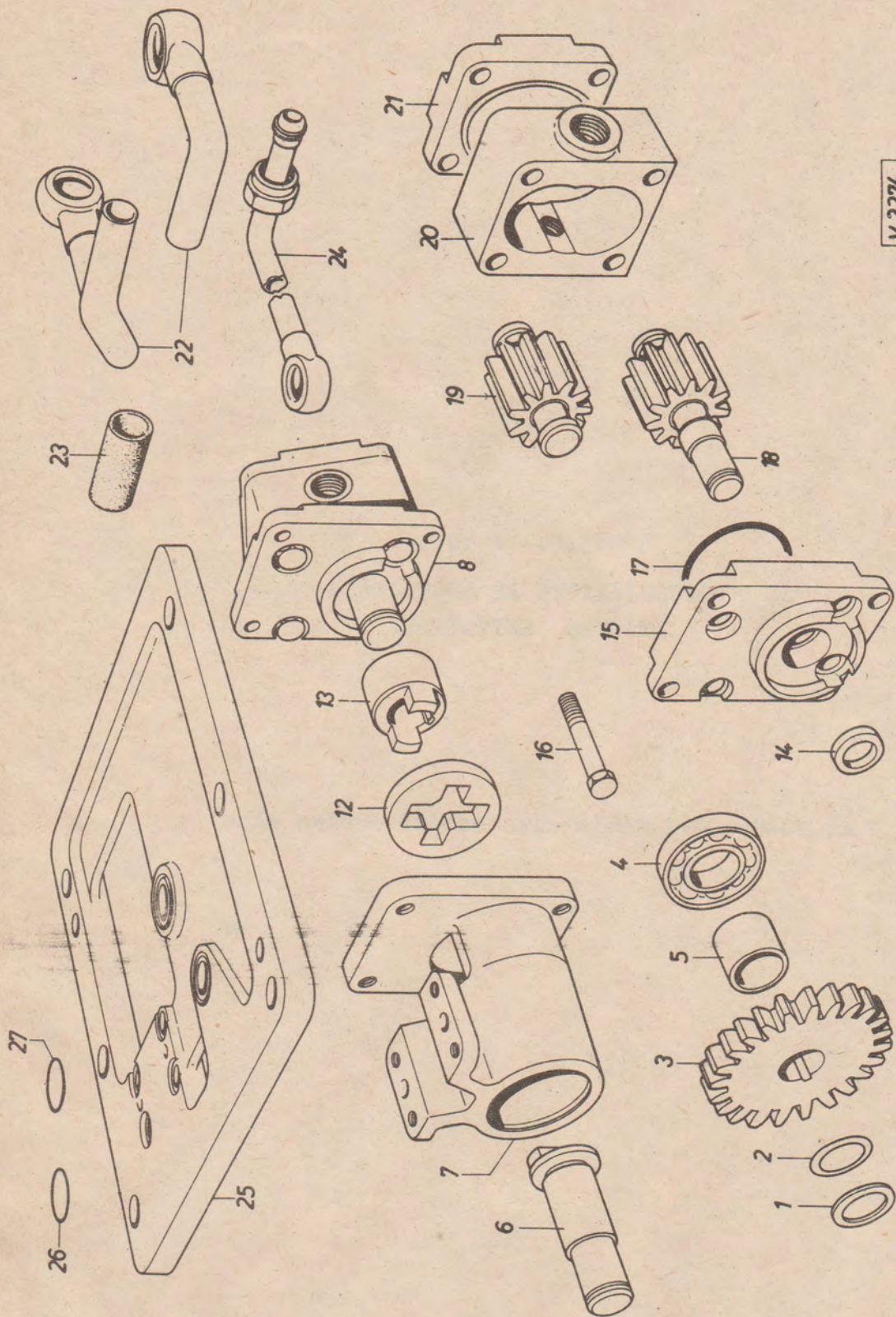


UO-45.04-II tábla
OLAJSZIVATTYU ÉS MEGHAJTÁSA
/MAGYAR SZIVATTYU/

Az UO-45.04-I tábla alkalmazása esetén elm.

UO-45.04-II.

V-2274



OLAJSZIVATTYU ÉS MEGHAJTÁSA
/MAGYAR SZIVATTYU/

UO-45.04-II tábla

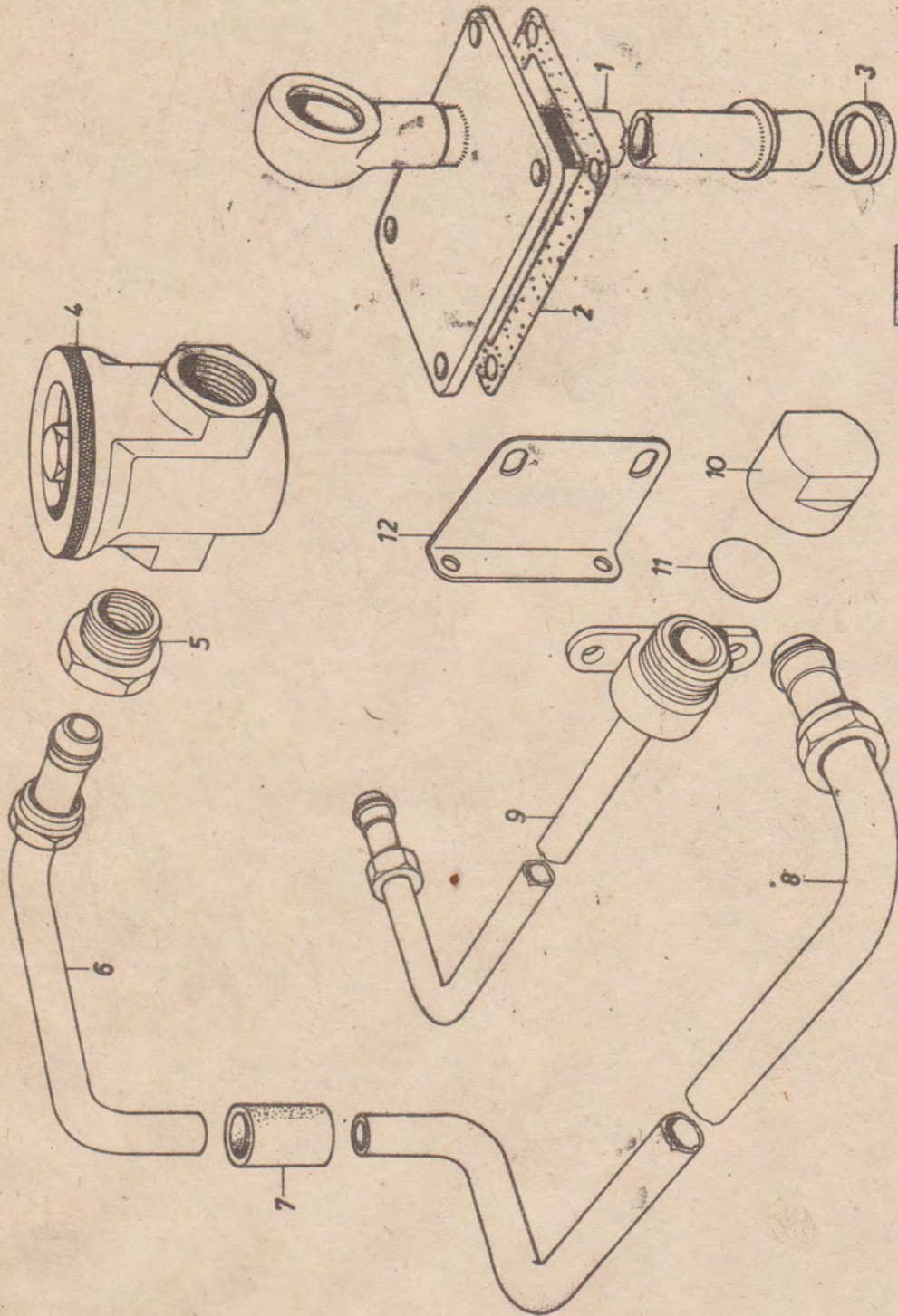
UO-45.04-I tábla alk.esetén elm.

Ábra- szám	Alkatrész-szám	M e g n e v e z é s	Db/gép	Megjegyzés
1	2	3	4	5
1	UO 45 J 27	Alátét	1	
2	UO 45 J 29	Szerelő lemez	sz.sz.	
3	UO 45 J 26	Meghajtó fógaskerék Z = 24	1	
4	6205 MSZ 7612	Mélyhornyu golyóscsapágó	2	
5	UO 45 J 22	Távtartó hüvely	1	
6	UO 45 J 12	Hajtó tengely	1	
6a	6x6x20 MSZ 2306	Fészkes retesz	1	
6b	20 MSZ 232	Rugós rögzítőgyűrű	1	
7	UO 45 J 17	Csapágház	1	
7a	52 MSZ 231	Rugós rögzítőgyűrű	2	
8	UO 45 L 001	Fogaskerék szivattyu, teljes Áll: 12-21-2 tételéből	1	Magyar gyártm.
8a	13 KGMSZ 11078	Menetes csőcsatlakozó	1	
8b	A 18x24 A1 MSZ 1871	Tömítőgyűrű	1	
8c	M8x32 MSZ 2465	Kislaptávu f. csavar	4	
8d	M8x28 MSZ 2461	Hatlapfejű f. csavar	4	
8e	M8 MSZ 2210	Rugós alátét	8	
8f	8x28 MSZ 2218	Illesztőszeg	2	
12	UO 45 L 55	Menesztő tárcsa	1	
13	UO 45 L 56	Menesztő hüvely	1	
14	14x24x7 MSZ 7897	Gumikarmantyus tömítőgyűrű	1	
15	UO 45 L 046	Mellső fedél; teljes Áll: 15-1, 15-2 tételéből	1	
15-1	UO 45 L 047	Mellső fedél	1	
15-2	UO 45 L 16	Persely	2	
15a	M10x70 MSZ 2461	Hatlapfejű fényes csavar	2	
15b	11x70 MSZ 2457	Rövidmenetes illesztőcsavar	1	
15c	M10 MSZ 2260	Hatlap fényes anya	3	
15d	M10x15 MSZ 2213	Biztosító lemez	3	
16	UO 45L 40	Hatlapfejű fényes csavar	1	
16a	M10 MSZ 2260	Hatlap fényes anya	1	
16b	M10x15 MSZ 2213	Biztosító lemez	1	
16c	UO 25 E 46	"H" piomba	1	
16d	100 MSZ 11432	Ólomzár huzal	1	
17	UO 45L 13	"O" gyűrű 63-as	2	
18	UO 45 L 022	Hajtótengely, teljes	1	
18a	2,5x9,8 III MSZ 7873	Tügörgő	36	
18b	4x4x18 MSZ 2306	Fészkes retesz	1	
18c	12 MSZ 232	Rögzítőgyűrű	1	
19	UO 45 L 048	Hajtott tengely, teljes	1	
19a	2,5x9,8 III MSZ 7873	Tügörgő	36	
20	UO 45L 12	Szivattyu középsőrész	1	
21	UO 45 L 044	Hátsófedél, teljes Áll: 21-1, 21-2 tételéből	1	
21-1	UO 45 L 45	Hátsó fedél	1	
21-2	UO 45 L 16	Persely	2	

1	2	3	4	5
22	UO 45 L 062	Szivócső, teljes	1	
22a	16 KGMSZ 11074	Üreges csavar	1	
22b	A 22x26 A1 MSZ 18716	Tömítőgyűrű	2	
22c	A 20 DIN 7623	Üreges csavar	1	
22d	A 26x32 A1 MSZ 18716	Tömítőgyűrű	2	
23	UO 45 L 75	Ásványolaj vertbetétes tömlő 19x6,5 OL MSZ 11074	1	
23a	9 MSZ 18714	Sasszeges tömlőbilincszár	2	
23b	ASZL 9x0,4 MSZ 4213	Acélszalag	sz.sz.	
24	UO 45 L 079	Nyomócső, teljes	1	
24a	A 13 KGMSZ 11074	Üreges csavar	1	
24b	A 18x24 A1 MSZ 18716	Tömítőgyűrű	1	
25	UO 45 J 13	Közdarab	1	
26	DA 8147	"D" gyűrű 30-as	1	
27	460.11-5306-006	"O" gyűrű 40-es	1	

UO-45.05 tábla
CSŐVEZETÉKEK

UO-45.05

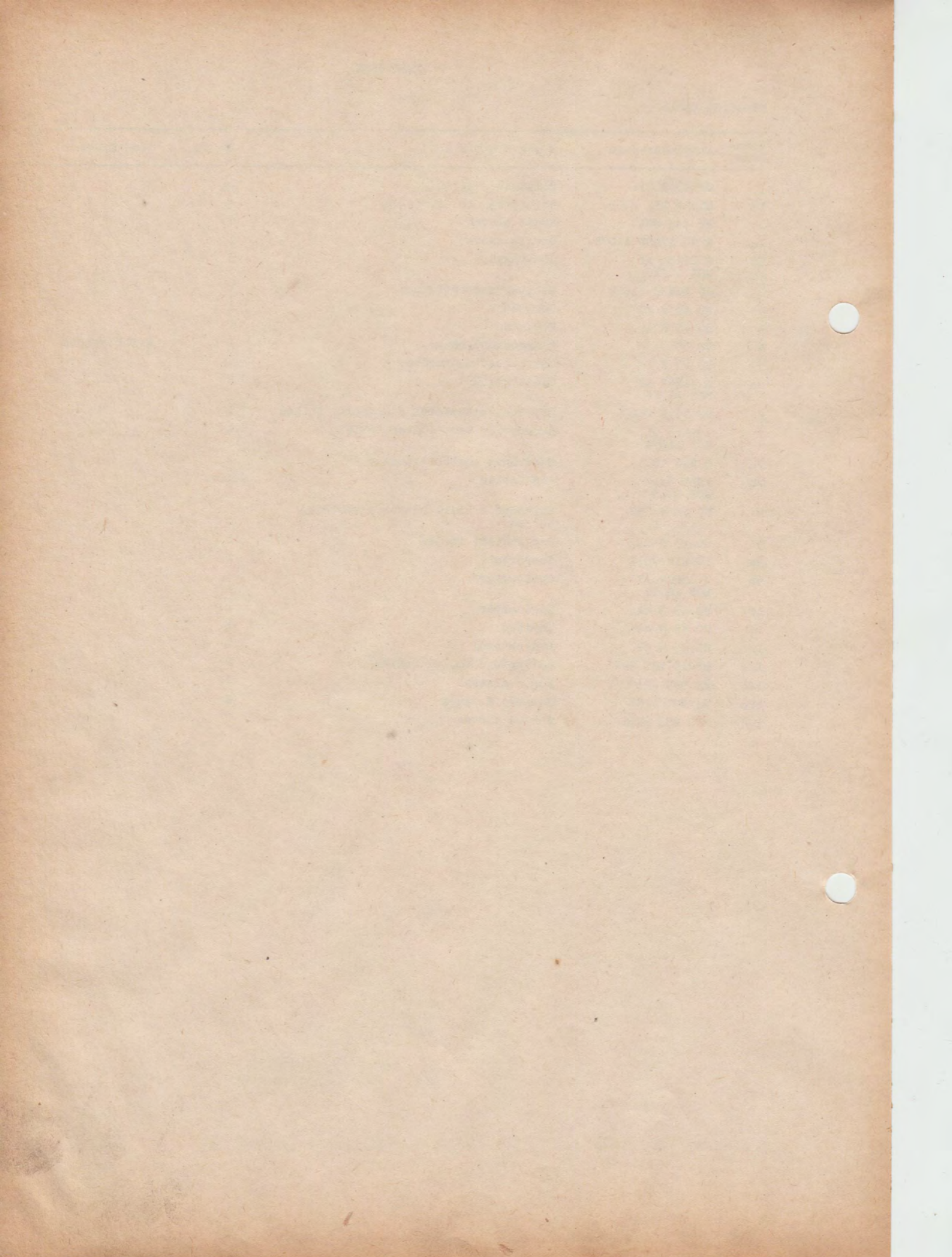


92226

CSŐVEZETÉKEK

UO-45.05 tábla

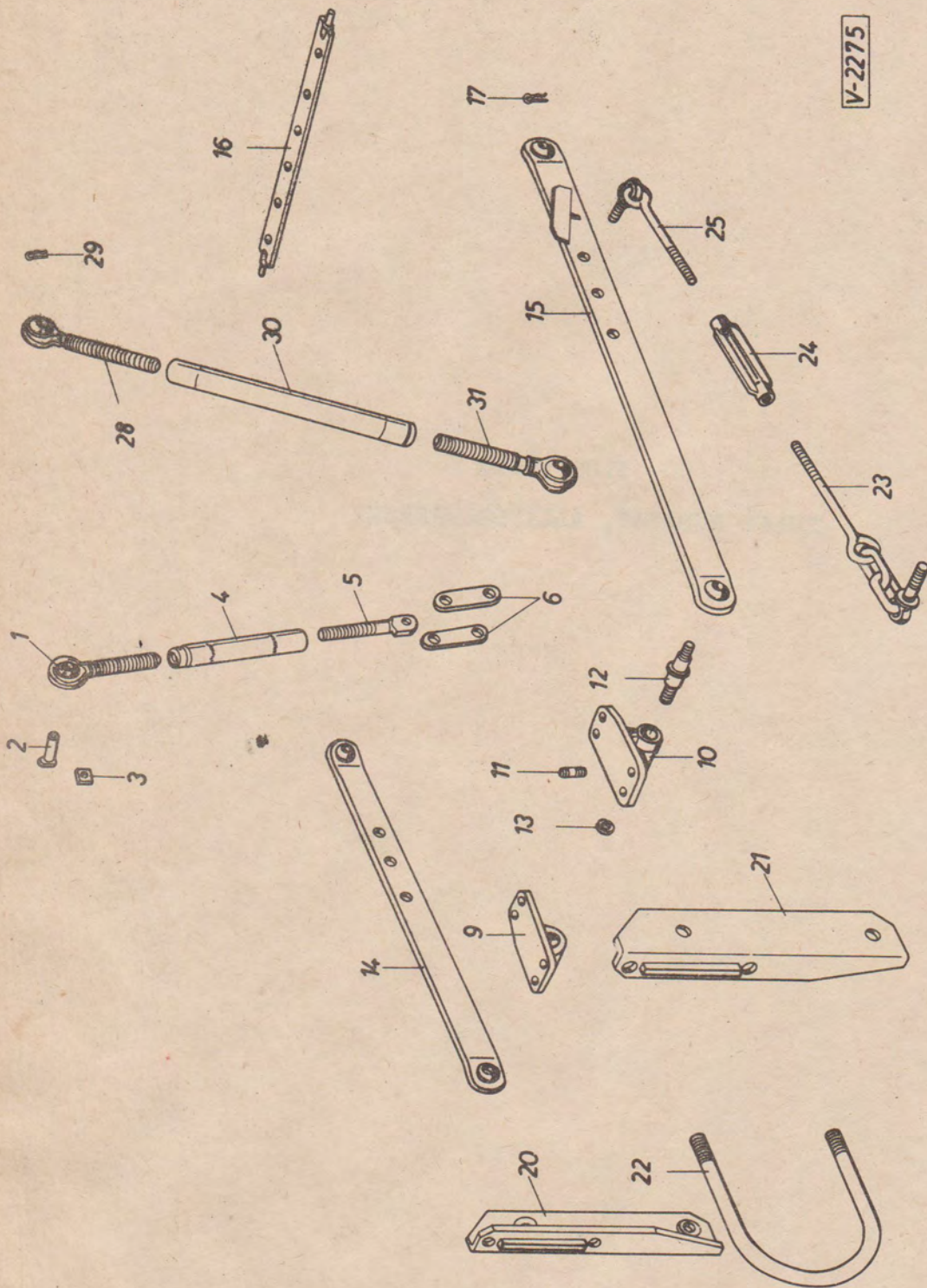
Ábra- szám	Alkatrész-szám	M e g n e v e z é s	Db/gép	Megjegyzés
1	UO 45 N 012	Szivócső, teljes	1	
1a	M8x18 MSZ 2463	Hatlapfejű tm. f. csavar	4	
1b	M8 MSZ 2210	Rugós alátét	4	
1c	A 20 KGMSZ 11074	Üreges csavar	1	
1d	A 26x32 Al MSZ 18716	Tömítőgyűrű	3	
1e	20 KGMSZ 11078	Menetes csőcsatlakozó	1	
2	UO 45 N 17	Tömítés	1	
3	UO 45 N 18	Tömítés	1	
4	MS 50	Mikronszűrő, omega	1	N.D.K. gyártm.
5	UO 45 N 24	Csatlakozó a szűrőbe	1	
5a	A 38x44 Al MSZ 18716	Tömítőgyűrű	2	
6	UO 45 N 062	Szivócső a tömlőtől a szűrőig, teljes	1	
7	19x6,5 OL MSZ 11074	Ásványolaj vertbetétes tömlő	1	
7a	9 MSZ 18714	Sásszeges tömlőbilincszár	2	
7b	ASZL 9x04 MSZ 4213	Acélszalag	sz.sz.	
8	UO 45 N 052	Szivócső a hidr. háztól a tömlőig, teljes	1	
9	UO 45 N 032	Csővezeték, teljes	1	
9a	10 DIN 7611	Csavarzat	1	
9b	A 18x24 Al MSZ 18716	Tömítőgyűrű	1	
10	UO 45 N 41	Zárócsavar	1	
11	UO 45 N 46	Tömítés	1	
12	UO 45 N 42	Lemezkonzol	1	
12a	M8x18 MSZ 2463	Hatlapfejű tm. f. csavar	2	
12b	M8 MSZ 2210	Rugós alátét	2	
12c	M8 MSZ 2260	Hatlapu f. anya	2	
12d	M10 MSZ 2201	Fényes alátét	2	



UO-45.06 tábla
KÜLSŐ RUDAZAT, ÁLLÍTÓSZERKEZET

UO-45.06

V-2275



KÜLSŐ RUDAZAT ÁLLÍTÓ SZERKEZET

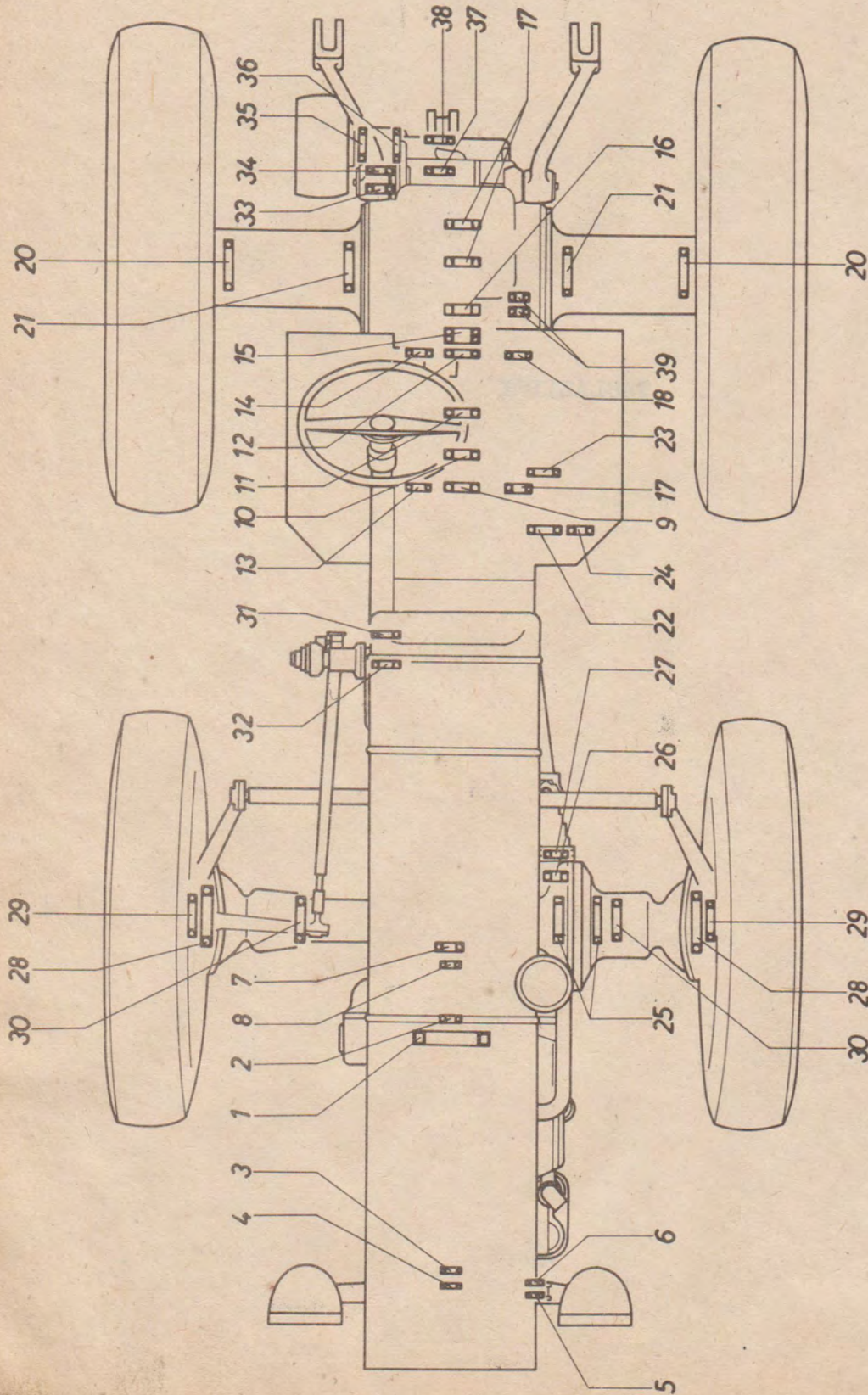
UO-45.06 tábla

Ábra- szám	Alkatrész-szám	M e g n e v e z é s	Db/gép	Megjegyzés
1	2	3	4	5
<u>Állítószervezet</u>				
1	UO 25 M 014	Állítóorsó balmenetű, teljes	2	
1a	M10x15 MSZ 2467	Kislaptávu tm. f. csavar	2	
1b	M10x15 MSZ 2213	Biztosító lemez	2	
4	UO 25 M 039	Feszítőanya, teljes	2	
5	UO 25 M 26	Állítóorsó jobbmenetű	2	
5a	20x70x55 MSZ 2227	Csapszeg	2	
5b	20 MSZ 2234	Nyers csapszegalátét	4	
5c	5x30 MSZ 2224	Sasszeg	4	
5d	M24 MSZ 2260	Hatlapu f. anya	2	
6	UO 25 M 29	Heveder	4	
6a	20x70x55 MSZ 2227	Csapszeg	2	
6b	20 MSZ 2234	Nyers csapszegalátét	4	
6c	5x30 MSZ 2224	Sasszeg	4	
<u>Lengő vonórud</u>				
9	UO 25 P 14	Tartó bal	1	
10	UO 25 P 13	Tartó jobb	1	
11	UO 25 P 16	Ászokcsavar	8	
11a	M14 MSZ 2210	Rugós alátét	8	
11b	M14 MSZ 2260	Hatlapu f. anya	8	
12	UO 25 P 27	Csapszeg	2	
12a	M20 MSZ 2264-6S	Koronás f. anya	2	
12b	M20 MSZ 2265-6S	Alacsony koronás f. anya	2	
12c	4x40 MSZ 2224	Sasszeg	4	
13	UO 25 P 28	Csapszegalátét	4	
14	UO 25 P 022	Vonórud, jobb, teljes	1	
15	UO 25 P 042	Vonórud, bal, teljes	1	
16	UO 25 P 032	Összekötőrud, teljes	1	
16a	25 MSZ 2233	Fényes csapszegalátét	2	
17	461.10-5309-008	Csapszegbiztosító	2	+
<u>Lengő vonórud merevítés</u>				
20	UO 25 R 013	Tartó jobb, teljes	1	
21	UO 25 R 018	Tartó bal, teljes	1	
22	UO 25 R 29	Kengyel	2	
22a	M20 MSZ 2210	Rugós alátét	4	
22b	M20 MSZ 2161	Hatlapu nyers anya	4	
23	UO 25 R 032	Feszítőszervezet, teljes	2	
23a	M20x40 MSZ 2213	Biztosító lemez	4	
23b	M20 MSZ 2260	Hatlapu f. anya	4	
24	M16 M 2186	Nyitott feszítőanya	2	
	+ lásd az 1.sz. mellékletet			

U0-45.06 tábla

1	2	3	4	5
25	U0 25 R 047	Szemes csapszeg, teljes	2	
25a	M16 MSZ 2260	Hatlapu f. anya	2	
<u>Feszítőrud</u>				
28	U0 25 S 013	Feszítőorsó jobbmenetű, teljes	1	
28a	M24 MSZ 2260	Hatlapu f. anya	1	
28b	25x95x85 MSZ 2229	Fejes csapszeg	2	
28c	25 MSZ 2233	Fényes csapszegalátét	2	
29	461.10-5309-008	Csapszeg biztosító	2	
30	U0 25 S 022	Feszítőanya, teljes	1	
31	U0 25 S 018	Feszítőorsó balmenetű, teljes	1	

TÁBLÁZATOK



V2235

GÖRDÜLŐ CSAPÁGYAK

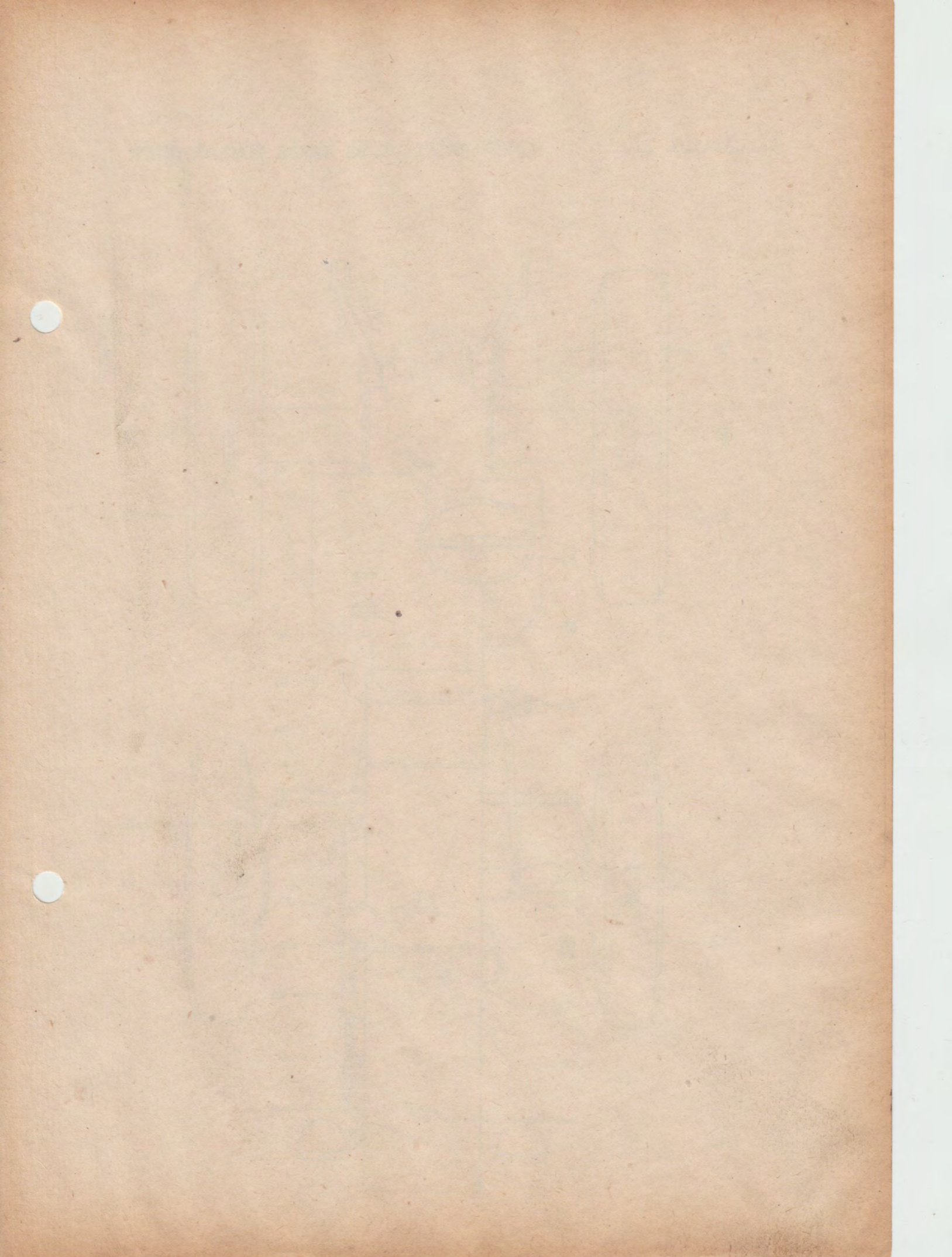
TÁBLAZATOK I.

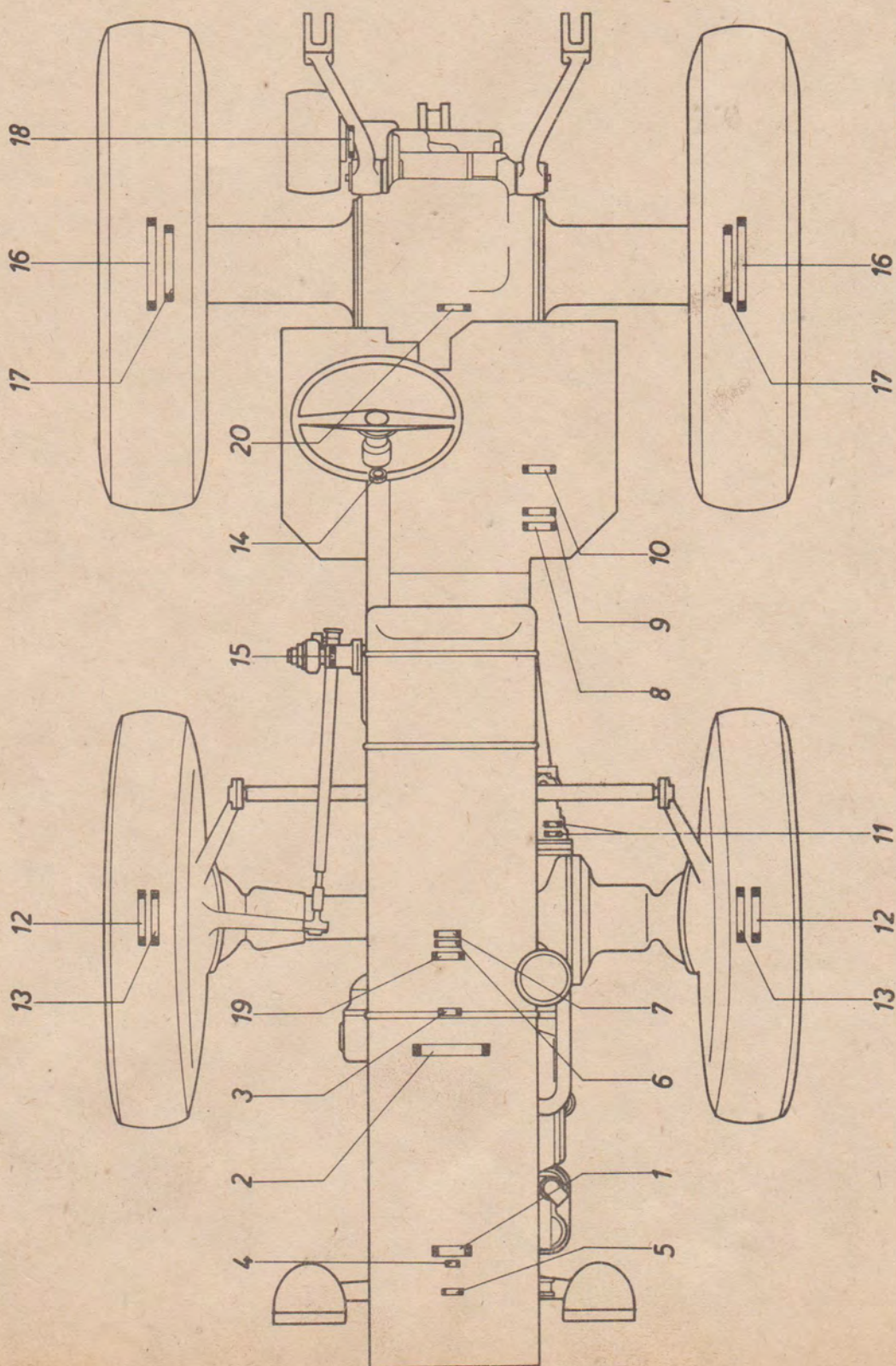
Ábra- szám	Alkalmazási hely	Szerelési hely	Típus	Jele		Méretei			Db/ gép	Táblaszám ábra-szám		
				MSZ; DIN, v. rajzsám	SKF	Belső ∅	Külső ∅	Széles- ség				
1	Motor	Forgat- tyusten- gely	Hengergörgős csapágy	MSZ 7113	NJ 320/C3	100	215	47	1	11.02/25		
2			Önbeállógo- lyós csapágy	MSZ 7022	2204	20	47	18	1	11.02/35		
3		Vizszí- vattyu	Mélyhornyu golyóscsap- ágy	MSZ 7613	6302	15	42	13	1	11.06/18		
4				MSZ 7613	6303	17	47	14	1	11.06/19		
5		Dinamó	Golyóscsap- ágy	MSZ 7613	6203	17	40	12	1	11.09-2/9		
6				MSZ 7613	6202	15	35	11	1	11.09-2/19		
7	Tengely- kapcsoló	Kapcsoló tengely és ágya- zása	Mélyhornyu gyűrűs go- lyós csapágy	GO Z 50 DIN 7192	-	-	-	-	1	12.02/5		
8			Önbesllő go- lyós csapágy	MSZ 7013	1307	35	80	21	1	12.02/12		
9	Sebesség- váltómű	Sebesség- váltó tengely	Mélyhornyu golyós csapágy	MSZ 7613	6307 N	35	80	21	1	21.02/5		
10				MSZ 7612	6209	45	85	19	1	21.02/10		
11				MSZ 7613	6307	35	80	21	1	21.02/17		
12				MSZ 7613	6306	30	72	19	1	21.02/26		
13				Előtét tengely	MSZ 7612	6210 N	50	90	20	1	21.03/3	
14					MSZ 7613	6307	35	80	21	1	21.03/14	
15		Száras kupke- rék	Ferde hatás- vonalu golyós csapágy	MSZ 7433	3309	45	100	39,5	1	21.04/5		
16				Hengergör- gős csap- ágy	MSZ 7113	NJ 311	55	120	29	1	21.04/13	
17				Mászó se- besség	Mélyhornyu golyós- csapágy	MSZ 7613	6307 N	35	80	21	1	21.07/1
18					MSZ 7613	6306	30	72	19	1	21.07/7	
19	Differen- ciálmű	Differen- ciálház	Kupgörgős csapágy	MSZ 7302	30216	80	140	28,5	2	22.01/3		
20	Hátsó ten- gely	Tengely- tok	Mélyhornyu golyós csapágy	MSZ 7610	6020	100	150	24	2	23.01/3		
21				MSZ 7612	6215	75	130	25	2	23.01/9		
22	Mellső- hajtás	Hüvelyes hajtóke- rék Hajtott tolókerék		MSZ 7610	6014	70	110	20	1	25.02/1		
23				MSZ 7610	6009	45	75	16	1	25.02/3		
24				MSZ 7612	6210	50	90	20	1	25.02/7		

GÖRDÜLŐ CSAPÁGYAK

TÁBLAZATOK I.

Ábra-szám	Alkalmazási hely	Szerelési hely	Típus	Jele		Méretei			Db/gép	Táblaszám ábra-szám	
				MSZ; DIN; v. rajzszám	SKF	Belső \varnothing	Külső \varnothing	Szélesség			
25	Mellső tengely	Belső differenciál-mű	Kupgörgős csapágy	MSZ 7322	32216	80	140	35,5	2	31.02/4	
26		Száras kupkerék	Henger-görgős csapágy	DIN 5412	NJ 2207	32	72	23	1	31.03/1	
27			Kupgörgős csapágy	MSZ 7313	31310	50	110	29,5	1	31.03/3	
28		félten-gelyek			MSZ 7610	6011	55	90	18	2	31.02/13
29		Külső gömbház	Mélyhor-nyu go-lyós csapágy		MSZ 7616	6022	110	170	28	2	31.04/17
30				MSZ 7610	6020	100	150	24	2	31.04/19	
31	Kormánymű	Kormány-kerék	Kupgör-gős csapágy	MSZ 7302	30207	35	72	18,5	1	32.01/15	
32		Kormány-mű			MSZ 7302	30207	35	72	18,5	1	32.02/3
33	Sziyhajtás	Sziyhaj-tásház	Mélyhor-nyu go-lyós-csapágy	MSZ 7612	6205	25	52	15	1	U0-13.01/8	
34				MSZ 7612	6209	45	85	19	1	U0-13.01/15	
35				MSZ 7610	6009	45	75	16	1	U0-13.02/2	
36		Szijtár-csa	MSZ 7613	6308 N	40	90	23	1	U0-13.02/7		
37	Erőleadó tengely	Erőleadó-tengely	Mélyhor-nyu go-lyós csapágy	MSZ 7612	6208 N	40	80	18	1	U0-26.01/3	
38				MSZ 7610	6013	65	100	18	1	U0-26.01/16	
39	Hidraulika	Szivattyu és meg-hajtása		MSZ 7612	6205	25	52	15	2	U0-45.04-I/4 U0-45.04-II/4	



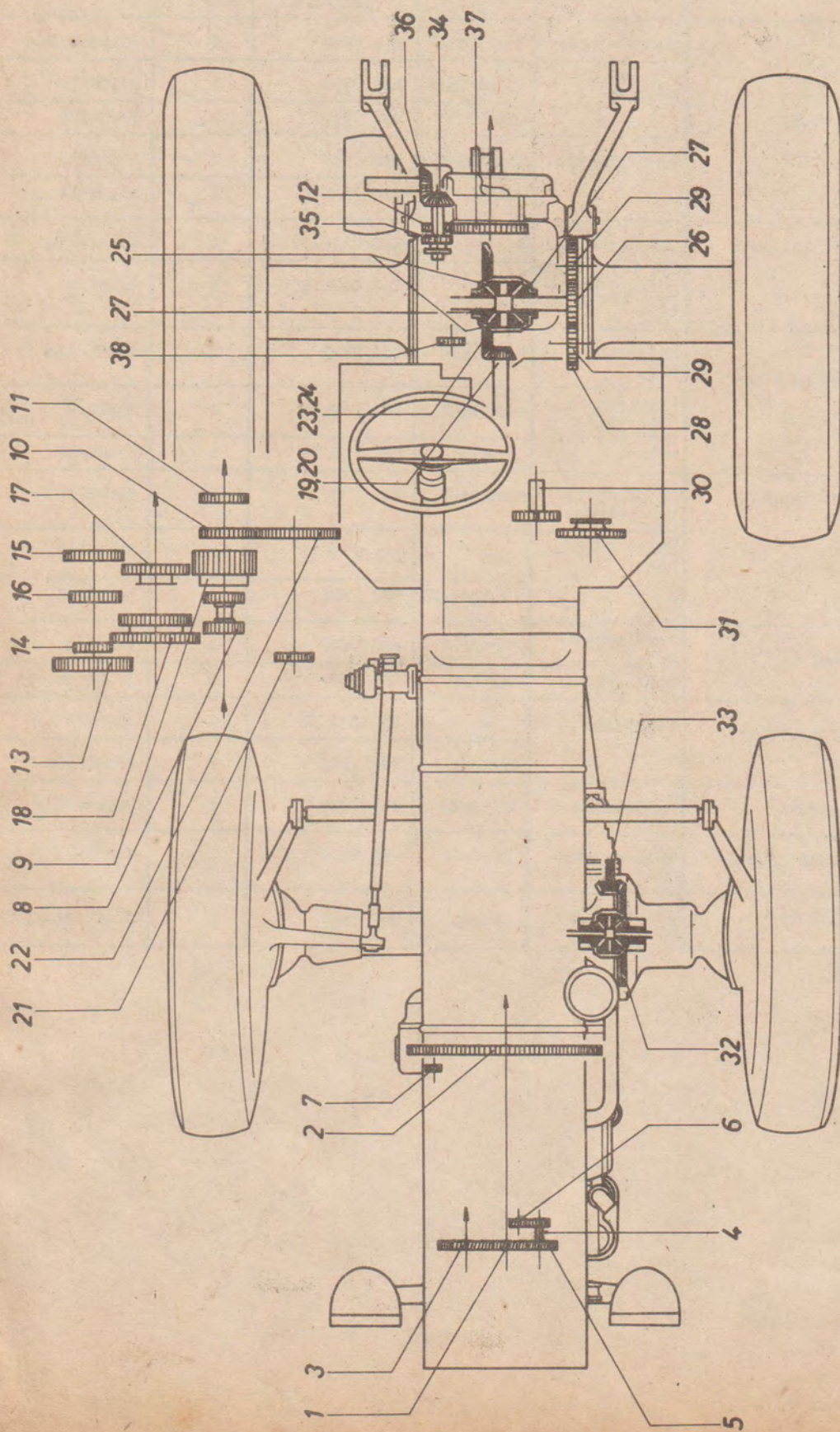


V-2234

GUMIKARMANTYUS ÉS NEMEZ TÖMITŐGYŰRŰK

TÁBLÁZATOK II.

Ábraszám	Alkalmazási hely	Szerelési hely	Méret	MSZ; DIN. v. rajzszám	Db/gép	Táblaszám/ábraszám
1	Motor	Forgattyuház	75x100x12	MSZ 7897	1 ✓	11.01-1/24
2		Forgattyus-tengely	145x180x14	MSZ 7897	1 ✓	11.02/30
3			25x47x10	MSZ 7897	1 ✓	11.02/38
4		Vizszivattyu	15x35x10	DIN 6503	1 ✓	11.06/17
5			32x50x12	MSZ 7897	1 ✓	11.06/21
6	Tengelykapcsoló	Tengelykapcsoló működtetés, Kapcsolótengely és ágyazása	∅ 45x5	MSZ 7896	1	12.02/13a
7			-	270.0.21.25	1	12.02/7
8	Mellső hajtás	Mellsőhajtás-ház	65x90x13	MSZ 7897	1	25.01/12a
9		Hüvelyes hajtókerék.Hajtott tolókerék	60x80x12	MSZ 7897	1	25.02/9
10		-	UE 25 B 24	1	25.02/10	
11	Mellső tengely	Belső differenciálmű	55x80x13	MSZ 7897	2	31.02/16
12		Külső gömbház	-	UE 31 F 37	2	31.04/15
13			190x220x16	MSZ 7897	2	31.04/16
14	Kormánymű	Kormánykerék	25x47x10	MSZ 7897	1	32.01/5
15		Kormánymű	38x50x7	MSZ 7897	1	32.02/14
16	Hátsó kerékagy	Kerékagy	-	UA 33 A 16	2	33.01/6
17			85x110x13	MSZ 7897	2	33.01/5
18	Szijhajtás	Szijtárcsa	52x72x12	MSZ 7897	1	U0-13.02/9
19	Erőleadó tengely	Erőleadótengely	50x72x12	MSZ 7897	1	U0-26.01/7
20	Hidraulika	Hidraulika szivattyu	14x24x7	MSZ 7897	1	U0-45.04-II/14



V-2236

FOGASKEREK

TÁBLÁZATOK III.

Ábra- szám	Szerelési hely	Megnevezés	Rajzszám	Fogszám	Modul	Db/gép	Tábla/ábraszám
1	Motor	Vezérműhaj- tókerék	413.9.02.27	32	3	1	11.02/10
2		Indítófo- gaskoszor- u	213c.02.48	155	3	1	11.02/31
3		Fogaskerék a bütykös- tengelyhez	213c.05.08	64	3	1	11.05/5
4		Nyeleskerék az olajszi- vattyuhoz	213c.07.07	10	3,25	1	11.07/2
5		Fogaskerék az olajszi- vattyuhoz	213c.07.10	42	3	1	11.07/4
6		Olajszivaty- tyu fogaske- rék	213c.07.16	10	3,25	1	11.07/8
7		Indítómotor fogaskerék	IM5-FK 12/1z	9 vagy 11	3	1	11.09-3/9
8	Sebességváltómű	Fogaskerék a szorzó- váltóhoz	UA 21 B 21	18	4	1	21.02/7
9		Szabadonfutó fogaskerék	UE 21 B 68	32/18	4/4	1	21.02/13
10		Meghajtófo- gaskerék	UE 21 B 69	18	4	1	21.02/14
11		Toló fogas- kerék	UE 21 B 62	19	3,5	1	21.02/18
12		Meghajtó fo- gaskerék	UA 21 B 41	19	4	1	21.02/23
13		Terep fogas- kerék	UA 21 C 14	41	4	1	21.03/4
14		Fogaskerék az I.sebes- séghez	UA 21 C 26	18	4	1	21.03/6
15		Fogaskerék a III.sebes- séghez	UA 21 C 28	27	4	1	21.03/8
16		Fogaskerék a II.sebesség- hez	UA 21 C 35	22	4	1	21.03/10
17		Toló fogas- kerék az I. és III.se- bességhez	UA 21 D 19	37	4	1	21.04/10
18		Kettős toló- fogaskerék a II. és III. sebességekhez	UA 21 D 18	41/32	4/4	1	21.04/11
19		Száras kup- kerék	UE 21 D 13	8	6	1	21.04/15-I.
20		Száras kup- kerék	UE 21 D 17	8	6	1	21.04/15-II.

FOGASKEREK EK

TÁBLÁZATOK III.

Ábra- szám	Szerelési hely	Megnevezés	Rajzszám	Fogszám	Modul	Db/gép	Táblaszám/áb- raszám
21	Sebességváltómű	Toló fogas- kerék	UE 21 G 21	17	4	1	21.07/3
22		Meghajtott fogaskerék	UE 21 G 13	41	4	1	21.07/5
23	Differenciálmű	Differenciál- ház, teljes a tányérkerék- kel	UE 22 A 011	33	6	1	22.01/1-I.
24		Differenciál- ház, teljes a tányérkerék- kel	UE 22 A 012	33	6	1	22.01/1-II.
25		Bolygókupke- rék	UA 22 A 22	11	6,85	2	22.01/6
26		Napkerék	UA 22 A 31	15	5	2	22.01/10
27		Differenciál kupkerék	UA 22 A 21	16	6,85	2	22.01/14
28		Differenciál tartó fedél, teljes a fo- gaskoszoru- val	UA 22 B 011	54	5	2	22.02/13
29	Hátsó tengely	Bolygókerék	UA 23 B 12	19	5	6	23.01/7
30	Mellsőhajtás	Hüvelyes haj- tókerék	UE 25 B 11	21	4	1	25.02/2
31		Hajtott toló- kerék	UE 25 B 18	66	4	1	25.02/4
32	Mellsőtengely	Differenciálmű tányérkerékkel	UE 31 D 011	36	9,95	1	31.02/7
33		Meghajtókup- kerék	450.0.32.17	7	9,95	1	31.03/2
34	Sziyhajtás	Hajtókupkerék	UO 13 A 28	27	4	1	UO-13.01/12
35		Tolókerék	UO 13 C 13	28	4	1	UO-13.01/19
36		Hajtott kup- kerék	UO 13 B 16	21	4	1	UO-13.02/1
37	Erőleadótengely	Erőleadó fo- gaskerék	UO 26 A 26	58	4	1	UO-26.01/14
38	Hidraulika	Meghajtó fogas- kerék	UO 45 J 26	24	3,5	1	UO-45.04-I/3 UO-45.04-II/3

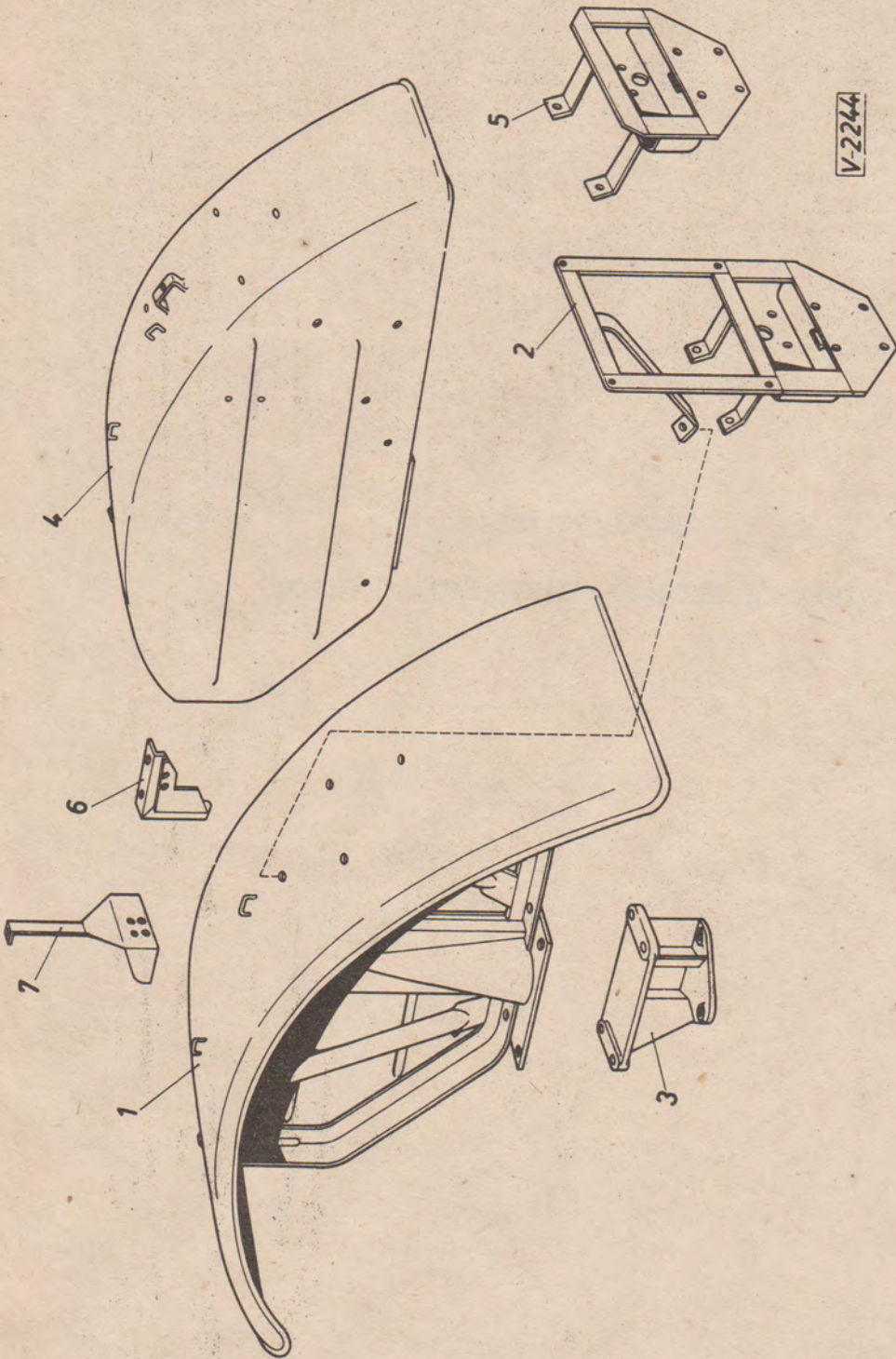
VEZETŐFÜLKENÉLKÜLI KIVITEL

A vezetőfülkenélküli kivitel esetén
A 63.01 tábla 13,14,15 tételei, a 76.01 tábla
21-21d, 22, 30-2, 30a-30c /2-2 db/ tételek és
a 80.01 tábla összes tételei elmaradnak

UK-31.01 tábla

SÁRVÉDŐ, FELHÁGÓ, SÁRVÉDŐTARTÓ BAKOK

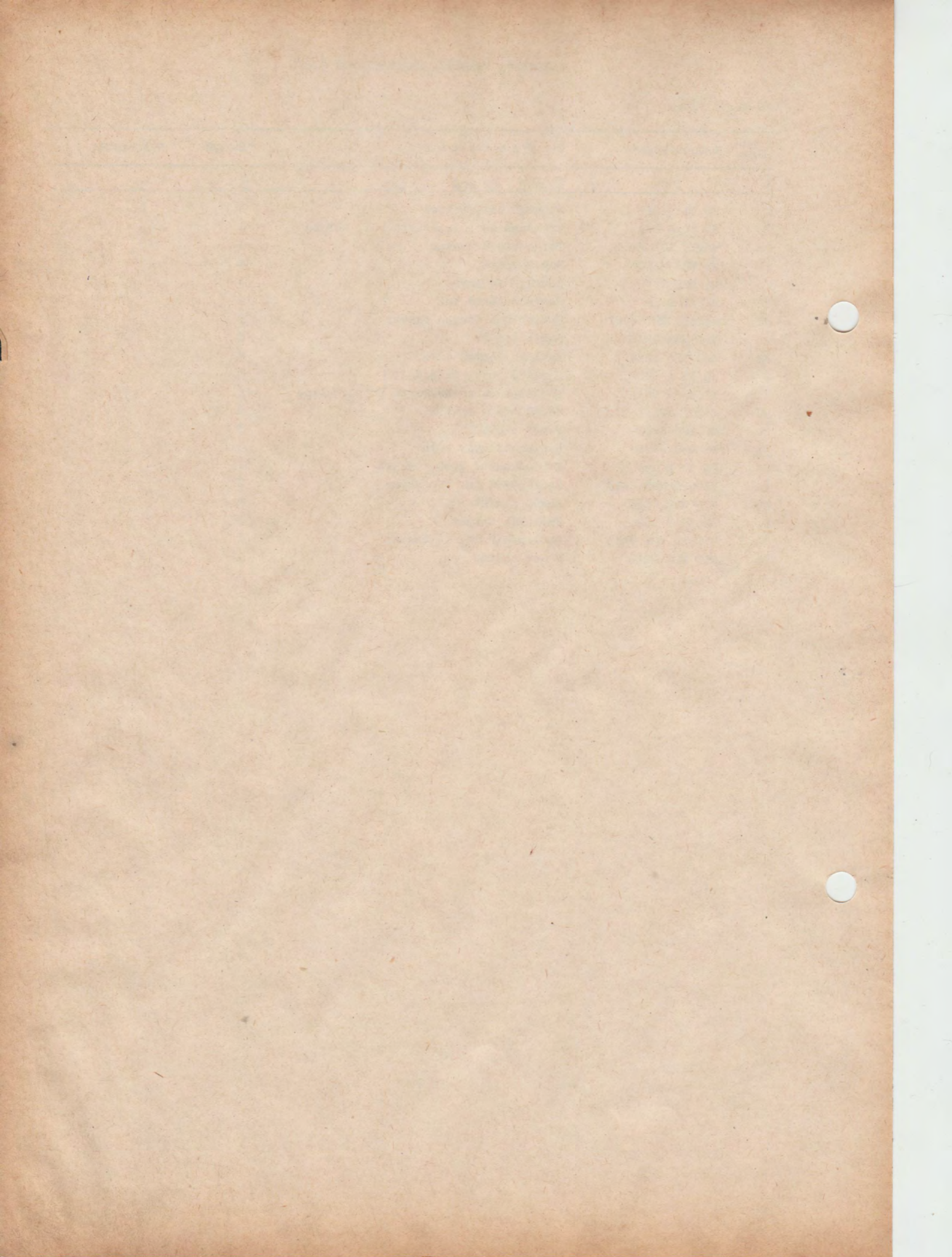
3-211-1-1



SÁRVÉDŐ, FELHÁGÓ, SÁRVÉDŐTARTÓ BAKOK

UK-31.01 tábla

Ábra- szám	Alkatrészszám	M e g n e v e z é s	Db/gép	Megjegyzés
1	2	3	4	5
1	UC 31 A 011	Sárvédő bal, teljes	1	
2	UO 31 A 051	Féklámpa és prizmatartó bal, teljes	1	
2a	M6x15 MSZ 2451	Félgömbfejű csavar	4	
2b	M6 MSZ 2210	Rugós alátét	4	
2c	M6 MSZ 2260	Hatlapu f. anya	4	
3	UK 31 B 22	Sárvédő-tartó bak	2	
3a	M12x35 MSZ 2461	Hatlapfejű fényes csavar	8	
3b	M12 MSZ 2210	Rugós alátét	8	
3c	M12 MSZ 2260	Hatlapu fényes anya	8	
4	UO 31 A 031	Sárvédő jobb, teljes	1	
5	UO 31 A 061	Féklámpa és prizmatartó jobb, teljes	1	
5a	M6x15 MSZ 2451	Félgömbfejű csavar	3	
5b	M6 MSZ 2210	Rugós alátét	3	
5c	M6 MSZ 2260	Hatlapu fényes anya	3	
6	UK 31 B 031	Mellsőkonzol jobb, teljes	1	
6a	M10x20 MSZ 2463	Hatlapfejű tm. f. csavar	2	
6b	M10 MSZ 2210	Rugós alátét	2	
7	UK 36 B 012	Felhágó, teljes	1	
7a	M10x15 MSZ 2463	Hatlapfejű tm. f. csavar	1	
7b	M10 MSZ 2210	Rugós alátét	1	



UK-36.01 tábla
KOMPRESSZOR VEZETÉKEK

KOMPRESSZOR VEZETÉKEK

UK-36.01 tábla

Ábra- szám	Alkatrész-szám	M e g n e v e z é s	Db/gép	Megjegyzés
1	2	3	4	5
1	UK 36 B 052	Cső a légtartálytól a manométerig, teljes Hossza: 500 mm	1	az UO-36.02 tábla 15. té- tele helyett

UK-53.01 tábla
KÉZI GAZDAGOLÓ

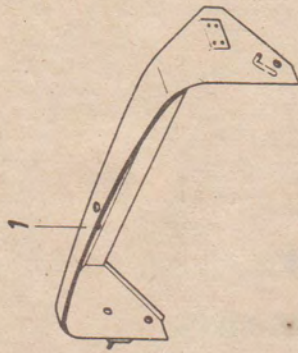
KÉZI GÁZADAGOLÓ

UK-53.01 tábla

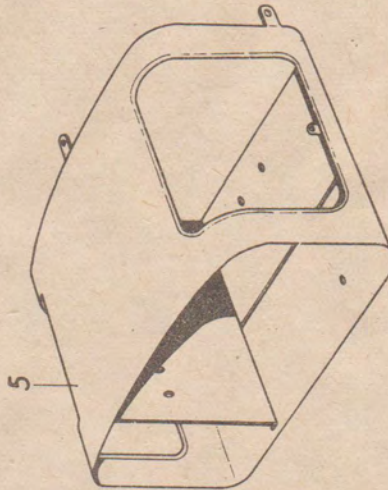
Ábra- szám	Alkatrész-szám	M e g n e v e z é s	Db/gép	Megjegyzés
1	2	3	4	5
1	UK 53 A 012	Kézi gázkar, teljes	1	Az 53.01 tábla 1. tétele he- lyett

UK-62.01 tábla
MŰSZERDOBOZ, SZERSZÁMDOBOZ

UK-62.01



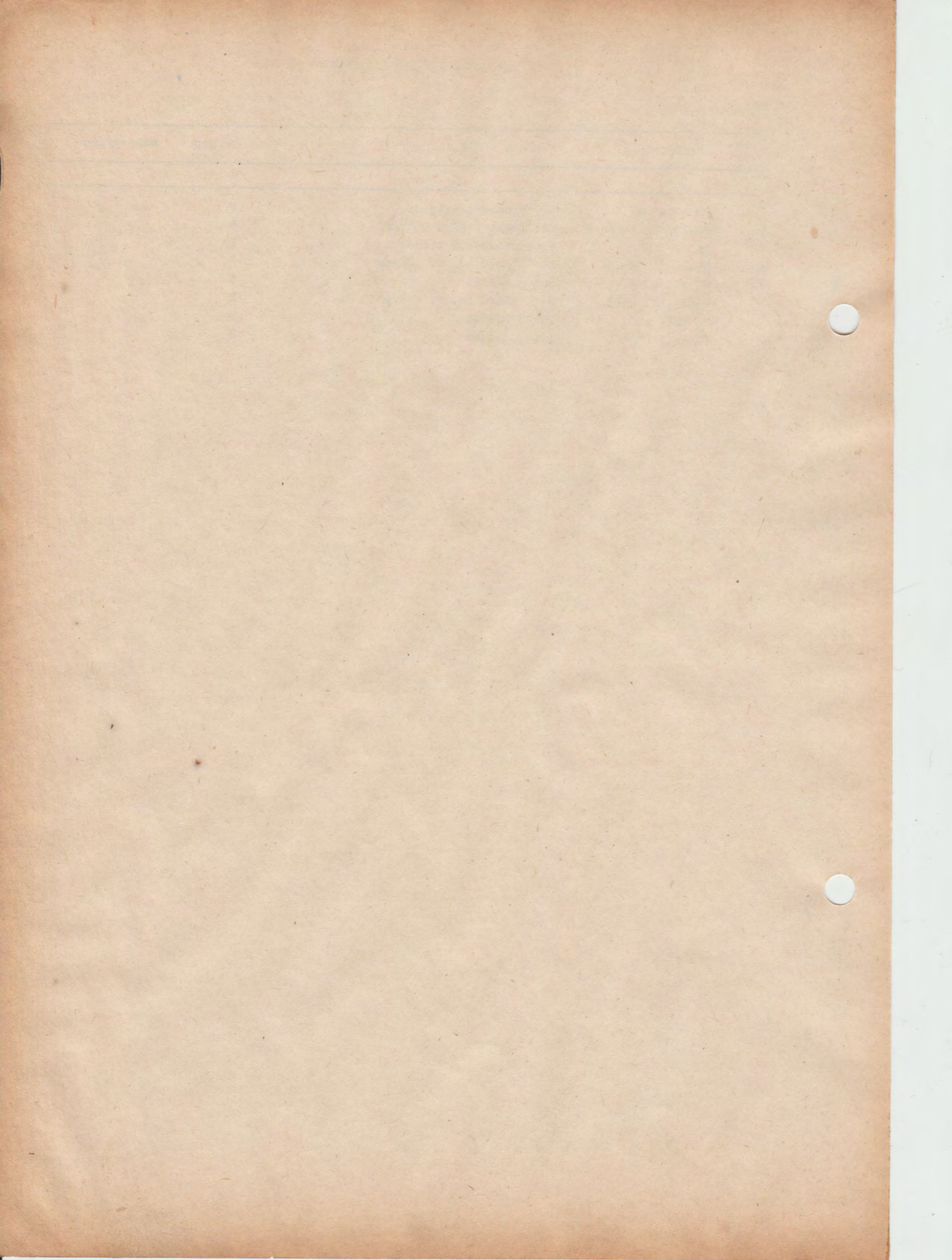
V-2260



MŰSZERDOBOZ, SZERSZÁMDOBOZ

UK- .01 tábla

Ábra- szám	Alkatrész-szám	M e g n e v e z é s	Db/gép	Megjegyzés
1	2	3	4	5
1	UK 62 A 011	Műszerdoboz, teljes	1	
1a	M8x15 MSZ 2431	Süllyesztettfejű csavar	3	
5	UK 62 B 062	Szerszámdoboz, teljes	1	
5a	M6x20 MSZ 2463	Hatlapfejű tm. f. csavar	3	
5b	M6 MSZ 2210	Rugós alátét	3	
5c	M8x15 MSZ 2463	Hatlapfejű tm. f. csavar	2	
5d	M8 MSZ 2210	Rugós alátét	2	
6	UE 62 B 054	Ajtó, teljes	2	



UK-72.01 tábla

MŰSZEREK

MŰSZEREK

UK-72.01 tábla

Ábra- szám	Alkatrész-szám	M e g n e v e z é s	Db/gép	Megjegyzés
1	2	3	4	5
1	UE 72 A 013	Csővezeték a motortól a manométerig, teljes	1	A 71.01 tábla 9. tétele he- lyett
2	Cikksz.: 462-212-723-1126	Autóhőmérő "Viz" felirattal, 1300 mm vezetékkel	1	A 71 .01 tábla 11. tétele he- lyett

UK-76.02 tábla

KONZOLOK, VÉDŐCSÖVEK, BILINCSEK

KONZOLOK, VÉDŐCSŐVEK, BILINCSEK

UK-76.02 tábla

Ábra- szám	Alkatrész-szám	M e g n e v e z é s	Db/gép	Megjegyzés
1	2	3	4	5
1	UK 76 C 27	Mellső villogótartó jobb	1	
2	UK 76 C 28	Mellső villogótartó bal	1	

SZÁMINDEX

Alkatrészszám	Táblaszám	Ábraszám	Alkatrészszám	Táblaszám	Ábraszám
1	2	3	1	2	3
9-24 ⁿ	31.04	27-1	213c.01.124	11.01-1	38
9-24 ⁿ	31.04	27-2	213.c.01.138	11.01-2	30
10-28 AS	33.01	25-1	213c.01-146	11.01-1	21
10-28 AS	33.01	25-2	213c.01.150	11.01-2	40
15-462	74.01	17	213c.01.151	11.01-2	25
1021-0040	76.02	10	213c.01.161	11.01-2	26
028.0.3112.001	31.02	9	213c.01.165	11.01-1	52
028.0.3112.002	31.02	9-1	213c.01.199	11.01-1	16
113.1.07.19	11.07	26	213c.02.04	11.02	1
170.0.16.28	11.16	7	213c.02.05	11.02	-
170.0.47.17	32.02	13	213c.02.09	11.02	4
170.0.47/40/a	32.02	6	213c.02.11	11.02	6
170.0.85.20	74.01	12	213c.02.12	11.02	7
180.0.24.26	21.06	10	213c.02.21	11.02	11
180.0.32.08	25.02	13	213c.02.22	11.02	12
180.0.32.140	31.03	22	213c.02.24	11.02	13
180.0.53.39	11.01-1	46	213.0.02.34	11.02	16
180.085.01	74.01	16	213c.02.35	11.02	-
213c.01.04	11.01-1	-	213c.02.36	11.02	24
213.c.01.05	11.01-1	-	213c.02.38	11.02	26
213c.01.06	11.01-1	1	213c.02.39	11.02	27
213c.01.23	11.01-1	11	213c.02.40	11.02	23
213c.01.30	11.01-1	-	213c.02.41	11.02	28
213.c.01.32	11.01-2	5	213c.02.43	11.02	29
213.c.01.34	11.01-1	13	213c.02.45	11.02	-
213c.0.01.36	11.01-1	27	213c.02.46	11.02	34
213c.01.39	11.01-1	18	213c.02.48	11.02	31
213c.01.40	11.01-1	19	213c.02.51	11.02	39
213c.01.45	11.01-1	26	213c.02.52	11.02	40
213c.01.46	11.01-1	25	213c.02.55	11.02	-
213.c.01.51	11.01-2	27	213c.02.60	11.02	37
213.0.01.54	11.01-1	35	213c.02.61	11.02	22
213.0.01.68	11.01-1	34	213c.02.62	11.02	21
213c.01.70	11.01-2	11	213c.02.111	11.02	6-1
213.c.01.73	11.01-2	28	213c.02.211	11.02	6-2
213c.01.74	11.01-2	29	213c.02.311	11.02	6-3
213c.01.76	11.01-1	57	213.c.03.912	11.03	-
213c.01.77	11.01-2	12	213.c.03.02	11.03	8
213.c.01.81	11.01-2	18	213.0.03.08	11.03	3
213.c.01.83	11.01-2	19	213.0.03.21	11.03	2
213c.01.85	11.01-1	-	213.c.03.102	11.03	8-1
213.01.111	11.01-1	41	213.0.03.115	11.03	5
213.0.01.113	11.01-1	5	213.0.03.202	11.03	8-2
213.c.01.113	11.01-2	2	213.0.03.215	11.03	5-1
213.0.01.115	11.01-1	4	213.0.03.315	11.03	5-2
213c.01.116	11.01-1	43	213.0.03.415	11.03	5-3
213c.01.123	11.01-1	37	213.c.04.03	11.03	21

1	2	3	1	2	3
213.e.04.13	11.03	45	213e.07.17	11.07	7
213.0.04.15	11.03	61	213e.07.18	11.07	9
213.e.04.17	11.03	22	213e.07.25	11.07	11
213.0.04.18	11.03	23	213e.07.28	11.07	10
213.e.04.27	11.03	37	213e.07.31	11.07	-
213.e.04.29	11.03	38	213e.07.32	11.07	24
213.0.04.36	11.03	24	213e.07.36	11.07	27
213.0.04.42	11.03	60	213e.07.40	11.07	-
213.e.04.45	11.03	-	213e.07.45	11.07	39
213e.04.46	11.03	46	213e.07.46	11.07	43
213.e.04.72	11.03	26	213e.07.47	11.07	21
213.e.04.79	11.03	34	213e.07.48	11.07	36
213.0.04.89	11.01-1	58	213e.07.49	11.07	30
213.0.04.89	11.03	62	213e.07.50	11.07	29
213e.05.03	11.03	-	213e.07.52	11.07	35
213e.05.04	11.03	1	213e.07.57	11.07	32
213e.05.05	11.03	-	213e.07.58	11.07	34
213e.05.06	11.03	4	213e.07.62	11.07	40
213e.05.07	11.03	3	213e.07.70	11.07	31
213e.05.08	11.03	5	213e.07.78	11.07	37
213e.05.09	11.03	7	213e.08.04	11.08-1	1
213e.05.10	11.03	6	MOTORPAL: PCT 65L 2001		
213e.05.12	11.03	9	213e.08.06	11.08-1	2
213e.05.13	11.03	10	213e.08.09	11.08-1	3
213e.05.16	11.03	12	213e.08.11	11.08-1	6
213e.05.17	11.03	13	213e.08.16	11.08-1	7
213.e.05.21	11.03	23	213e.08.44	11.08-2	14
213.0.05.25	11.03	24	213.0.08.54	11.08-3	2
213.0.05.31	11.03	27	213.0.08.56	11.08-3	5
213.0.05.42	11.03	47	213.0.08.62	11.08-3	6
213.0.05.43	11.03	48	213.0.08.63	11.08-3	10
213e.05.49	11.03	51	213.0.08.64	11.08-3	11
213e.05.50	11.03	52	213.0.08.66	11.08-3	14
213e.05.51	11.03	54	213.0.08.67	11.08-3	12
213e.05.59	11.03	53	213.0.08.69	11.08-3	15
213e.05.60	11.03	58	213e.08.71	11.08-3	21
213.0.05.65	11.03	31	213.08.73	11.08-3	23
213.0.05.112	11.03	44	213e.08.79	11.08-3	31
213e.06.32	11.06	22	213.e.08.81	11.08-3	22
213e.06.37	11.06	-	213e.08.83	11.08-3	28
213e.06.38	11.06	26	213e.08.83	11.08-3	30
213e.06.39	11.06	27	213e.08.84	11.08-3	27
213e.06.44	11.06	14	213e.e8.106	11.08-1	12
213e.06.203	11.03	1	213.0.08.113	11.08-3	3
213e.06.205	11.06	-	213.0.08.114	11.08-3	1
213e.06.208	11.06	15	213e.08.117	11.08-3	17
213e.06.218	11.06	11	213.e.08.118	11.08-3	18
213e.07.03	11.07	1	213.0.08.119	11.08-3	9
213.07.07	11.07	2	213e.08.902	11.08-1	-
213e.07.10	11.07	4	213e.09.03	11.09-1	-
213e.07.15	11.07	-	213e.09.05	11.09-1	-
213e.07.16	11.07	8	213.0.09.07/a	11.09-1	13

1	2	3	1	2	3
213c.09.15	11.09-1	8	413.1.01.124	11.01-1	53
213c.09.26	11.09-1	15	413.1.01.242	11.01-1	39
213c.09.27	11.09-1	12	413.1.01.248	11.01-1	40
213c.09.31	11.09-1	2	413.9.01.11	11.01-1	3
213c.09.32	11.09-1	3	413.9.01.12	11.01-1	2
213c.09.33	11.09-1	5	413.9.01.94	11.01-1	49
213c.11.03	11.11	1	413.9.01.130	11.01-2	8
213c.11.05	11.11	16	413.9.01.168	11.01-2	34
213c.11.15	11.11	-	413.9.01.169	11.01-1	28
213c.11.16	11.11	7	413.9.01.172	11.01-1	50
213c.11.19	11.11	6	413.7.02.10	11.02	14
213c.11.23	11.11	5	413.9.02.18	11.02	15
213c.11.25	11.11	14	413.9.02.27	11.02	10
213c.16.00	11.16	-	213.0.03.24	11.03	6
213.c.16.07	11.16	15	413.c.03.45	11.03	7
270.0.21.25	12.02	7	413.c.03.145	11.03	7-1
270.0.21.32	12.02	3	413.c.03.245	11.03	7-2
270.0.21.31	12.02	6	413.9.03.904	11.03	-
270.0.24.16	21.06	9	413.0.03.905	11.03	1
270.0.24.30	21.06	8	413.0.03.912	11.03	-
270.0.24.38	21.06	11	413.0.03.914	11.03	-
380.1.47.41	32.02	11	413.0.03.915	11.03	1-1
380.1.47.52	32.01	2	413.0.03.922	11.03	-
380.1.47.97	32.02	12	413.0.03.924	11.03	-
380.9.21.05	31.03	19	413.0.03.925	11.03	1-2
380.9.32.24	UD-13.01	21	413.0.03.934	11.03	-
380.9.32.176	31.03	20	413.0.03.942	11.03	-
380.9.32.177	31.03	16	413.1.03.11	11.03	13
380.9.32.178	31.03	12	413.1.03.16	11.03	12
380.9.32.179	31.03	13	413.1.03.31	11.03	10
380.9.32.180	31.03	14	413.1.03.111	11.03	13-1
380.9.32.181	31.03	15	413.1.03.116	11.03	12-1
380.9.32.182	31.03	5	413.1.03.131	11.03	10-1
380.9.32.183	31.03	6	413.1.03.211	11.03	13-2
380.9.32.184	31.03	7	413.1.03.216	11.03	12-2
380.9.32.185	31.03	8	413.1.03.231	11.03	10-2
380.9.32.186	31.03	9	413.c.04.903	11.03	-
380.9.32.187	31.03	10	413.1.04.09	11.03	28
380.9.32.183	31.03	4	413.1.04.44	11.03	-
380.9.34.08	33.01	12	413.1.04.64	11.03	40
380.9.47.09/a	32.02	9	413.1.04.65	11.03	39
380.9.47.18	32.02	8	413.1.04.123	11.03	53
380.9.47.20/b	32.02	7	413.1.04.901	11.03	-
380.9.47.21	32.02	10	413.9.04.07	11.03	42
380.9.47.22	32.01	7	413.9.04.12	11.03	41
380.9.47.23	32.01	6	413.9.04.15	11.03	55
Gy:380.9.47.100	32.01	13	413.9.04.16	11.03	54
Gy:380.9.47.101	32.01	14	413.9.04.27	11.03	52

1	2	3	1	2	3
413.1.05.39	11.05	41	414c.06.38	11.06	8
413.1.05.40	11.05	42	414c.06.39	11.06	9
413.1.05.48	11.05	29	414c.06.40	11.06	10
413.1.05.50	11.05	28	414c.06.44	11.06	13
413.9.05.06	11.05	22	414c.11.05	11.03	33
413.9.05.14	11.05	30	414c.11.05	11.11	-
413.9.05.29	11.05	45	450.0.32.17	31.03	2
413.9.05.30	11.05	46	450.0.32.51	31.03	17
413.9.05.52	11.05	21	6.13v.01.04	11.02	5
413.1.06.166	11.06	4	613v.01.18	11.01-1	45
413.1.06.166	11.03	48	613v.01.19	11.01-1	47
413.9.06.95	11.06	12	613.1.01.35	11.01-2	39
413.9.07.19	11.01-2	21	450.00-3503-005	32.01	3
413.1.08.20	11.08-1	8	460.1-3112-008	31.02	15
413.1.08.125	11.08-2	-	460.1-3130-017	31.04	26
413.1.08.126	11.08-2	9	460.11-2342-017	U0-13.02	13
413.1.08.127	11.08-2	10	460.11-5306-006	U0-45.04-I	12
413.1.08.128	11.08-2	11	461.04-1510-021	53.01	8
413.1.08.129	11.08-2	12	461.10-1301-012	13.01	20
413.1.08.130	11.08-2	8	461.10-1504-007	15.01	22
413.1.08.131	11.08.2	19	461.10-1504-007	15.01	16
413.9.08.108/a	11.08-2	1	461.10-1504-038	15.01	24
413.9.08.109/a	11.08-2	4	461.10-1510-001	53.01	11
413.9.08.110/a	11.08-2	2	461.10-1510-033	53.01	10
413.9.08.111/a	11.08-2	6	461.10-1510-047	53.01	15
413.9.08.112/a	11.08-2	18	461.10-1511-001	53.01	1
413.9.08.113/a	11.08-2	7	461.10-2371-037	51.01	8
413.9.08.117/a	11.08-2	13	461.10-3111-003	31.03	11
413.9.08.119/a	11.08-2	16	461.10-3502-084	32.01	1
413.9.08.122/a	11.08-2	17	461.10-4414-055	65.01	6
413.9.08.123/a	11.08-2	15	461.10-4414-056	65.01	7
413.9.08.124	11.08-2	-	461.10-4414-071	65.01	11
413.1.09.61	11.09-1	-	461.10-4401-149	81.01	15
413.9.11.21	11.11	4	461.10-4401-242	81.01	2
413.1.16.42	11.16	1	461.10-4401-243	81.01	3
413.1.16.44	11.16	2	461.10-4401-244	81.01	4
413.1.16.103	11.16	9	461.10-4401-252	81.01	5
413.1.16.111	11.16	4	461.10-4401-253	81.01	6
413.1.16.117	11.16	10	461.10-4401-254	81.01	7
413.1.16.118	11.16	11	461.10-4401-261	81.01	35
413.1.16.122	11.16	13	461.10-4401-276	81.01	36
413.1.16.123	11.16	8	461.10-4401-285	81.01	37
413.1.16.125	11.16	6	461.10-4401-291	81.01	26
413.1.16.132	11.16	5	461.10-4401-441	81.01	46
413.1.16.134	11.16	12	461.10-4401-502	81.01	49
414c.01.57	11.01-1	29	461.10-4401-503	81.01	50
414c.04.05	11.03	25	461.10-4401-512	81.01	10
414.c.04.18	11.03	32	461.10-5201-043	74.01	11
414c.06.08	11.06	5	461.10-5211-002	U0-40.01	2
414c.06.36	11.06	6	461.10-5308-021	15.01	7
414c.06.37	11.06	7	461.10-53.09-008	U0-45.06	29

1	2	3	1	2	3
461.10-5309-008	UO-45.06	17	DE-0-GV 10/1x	11.09-2	11
400.0.36.204	UO-36.02	2	DE-0-HA 72/3z	11.09-2	21
461.131.521.11-1282	71.01	8	DE 2-KB 15/1z	11.09-2	34
461-131-521-15-21	74.01	25	DE-0-KL 13/1z	11.09-2	15
461.131.521.19-1112	UO-36.01	21	DE 1-LE 71/1x	11.09-2	37
462-212-723-1126	71.01	11	DE-0-LE 162/1x	11.09-2	36
630.00-3804-380	UO-36.01	16	DE-0-LE 163/2x	11.09-2	6
AG 25L TGL 10859	UO-45.04-I	8	DE-0-LE 221/2x	11.09-2	18
BOSCH DNOSD 21	11.08-2	3	DE-0-LE 298/1x	11.09-2	10
CAV. BDNOSD 21	11.08-2	3-4	DE-0-LR 49/2x	11.09-2	40
FRIEDMANN-MAYER D1Z 100	11.08-2	3-3	DE-0-PA 21/3x	11.09-2	8
GAMMA P234-00x2	11.05	8	DE-0-PA 22/2z	11.09-2	39
IPA SD1ZD 83	11.08-2	3-2	DE Z PE 46/1x	11.09-2	33
PAL DCE 12S 610	11.08-2	3-1	DE-0-PE 91/1x	11.09-2	7
DA-128	21.03	5b	DE-0-SC 50/2x	11.09-2	44
DA-155	21.06	7	DE-0-SK 12/1z	11.09-2	42
DA-686	53.01	3	DE-0-SL 122/1x	11.09-2	43
DA-5390	51.02	8	DE-0-TA 75/2z	11.09-2	41
DA-5622	21.05	2	DE-0-TE 84/3z	11.09-2	24
DA 5748	15.01	20	DE-0-TE 85/3z	11.09-2	22
DA-6069	74.01	13	DE-0-TE 86/3z	11.09-2	23
DA-7252	65.01	13	DE-0-TE 87/3z	11.09-2	25
DA 7445	21.04	4	DE 2-TC 80/1x	11.09-2	29
DA-8010	52.01	2	DE-0-VM 38/2z	11.09-2	26
DA-8011	52.01	1	EK 25	UO-45.04-I	10
DA-8012	52.01	5	EL-0.11	UO-36.02	5
DA-8013	52.01	6	EL-0.11	UO-36.02	14
DA-8147	UO-45.04-II	11	EL-0.29	UO-36.02	9
DA-9771	61.01	1	EL-0.101	74.01	26
DA-9965	76.02	5	EL-02-0.0	UO-36.01	18
DA-10281	53.02	2	Gy.sz.2.02.00	81.01	18
DA-11708	21.06	14	AVF IG 3	11.09-1	10
DA-11709	21.06	17	AVF IM4-2,5/12	11.09-1	16
DA-11709	21.06	17	AVF IM 4-2,5/12 T	11.09-1	6-1
DA-11710	21.06	15	IM 1-AN 3/1x	11.09-3	3
DA-11775	21.06	13	IM 1-AN 4/1x	11.09-3	2
DA 12285	UO-45.01	11	IM 1-CP 13/1z	11.09-3	77
DA-14451	21.03	1	IM 1-CR 3/1x	11.09-3	58
AVF DEO-130/12	11.09-1	1	IM 1-CR 5/1x	11.09-3	10
AVF DEO-130/12 T	11.09-1	1-1	IM 1-CR 6/2x	11.09-3	66
DE 1-AN 6/1x	11.09-2	1	IM 4-CU 8/1x	11.09-3	30
DE 2-CR 12/1x	11.09-2	30	IM 1-ER 12/2z	11.09-3	92
DE-0-CR 67/1x	11.09-2	35	IM 1-ER 13/2z	11.09-3	106
DE-0-FE 48/1x	11.09-2	3	IM 1-ER 69/1z	11.09-3	98
DE-0-FE 49/1x	11.09-2	12	IM 5 FK 12/1z	11.09-3	9
DE-0-FE 51/1x	11.09-2	20	IM 4-FR 32/1z	11.09-3	28
DE-0-FE 54/1x	11.09-2	16	IM 1-GU 1/1x	11.09-3	82
DE-0-FR 21/1z	11.09-2	14	IM 1-GU 6/1z	11.09-3	53
DE-0-GV 7/1x	11.09-2	5	IM 1-GU 7/1x	11.09-3	36
DE-0-GV 8/1x	11.09-2	17	IM 1-GU 9/1x	11.09-3	34
			IM 1-GU 11/1x	11.09-3	19

1	2	3	1	2	3
IM 1-HA 10/1z	11.09-3	107	IM 1-TC 58/1x	11.09-3	20
IM 1-HA 11/1z	11.09-3	26	IM 1-TC 64/1x	11.09-3	5
IM 4-HA 122/1z	11.09-3	42	IM 1-TC 70/1x	11.09-3	21
IM 1-KA 2/1x	11.09-3	87	IM 1-TC 85/1x	11.09-3	101
IM 4-KL 22/1z	11.09-3	29	IM 1-TC 281/2x	11.09-3	89
IM 3-KM 6/2z	11.09-3	83	IM 3-TE 26/2z	11.09-2	46
IM 1-LE 51/1x	11.09-3	6	IM 4-TE 88/1z	11.09-3	47
IM 1-LE 52/1x	11.09-3	65	IM 4-TE 89/1z	11.09-3	44
IM 1-LE 53/1x	11.09-3	76	IM 3-TG 63/1z	11.09-3	35
IM 1-LR 12/1x	11.09-3	48	IM 1-TK 5/1z	11.09-3	-
IM 1-PA 3/1z	11.09-3	81	IM 1-VM 48/1x	11.09-3	45
IM 4-PA 38/1z	11.09-3	12	KM 11-TC 34/1x	11.09-2	45
IM 1-PE 15/1x	11.09-3	63	14 KN 683	11.07	5
IM 1-PE 16/1x	11.09-3	74	L-3-0.0	UO-36.01	13
IM 1-PE 17/1x	11.09-3	72	L-4-0.0	UO-36.01	14
IM 1-PE 18/1z	11.09-3	80	L-11-0.0	UO-36.01	20
IM 1-PE 22/2x	11.09-3	33	31 L.O.32.525	31.02	-
IM 1-PE 23/1x	11.09-3	31	31 L.O.32.531	31.02	-
IM 1-PE 26/1z	11.09-3	-	31 L.O.32.534	31.02	-
IM 1-PE 27/3x	11.09-3	8	31 L.O.32.541	31.02	-
IM 1-PE 34/1x	11.09-3	100	31 L.O.32.544	31.02	-
IM 1-PE 47/1x	11.09-3	93	LKP 300-F-0,26	UO-36.02	1
IM 1-PE 92/1z	11.09-3	14	LKP 300-F-0,26	UO-36.02	4
IM 1-PE 128/2z	11.09-3	7	LKP 300-F-0,58	UO-36.02	12
IM 1-RU 10/1x	11.09-3	11	LKP 300-F-0,58	UO-36.02	8
IM 1-RU 12/2x	11.09-3	25	LKP 30-F-0,58	UO-36.02	6
IM 1-RU 13/1x	11.09-3	15	MS 50	UO-45.05	4
IM 1-RU 15/2x	11.09-3	86	NYOSZ 791/A	15.01	19
IM 1-RU 16/4x	11.09-3	99	P 237/A-a2	11.08-1	13
IM 1-RU 65/2x	11.09-3	103	5S C-01/495	25.03	1
IM 3-RU 71/1x	11.09-3	32	T.50M15-c.325	11.01-2	16
IM 1-SK 16/1z	11.09-3	51	UA 11 A 021	11.11	18
IM 1-SL 30/1x	11.09-3	64	UA 11 A 28	11.11	17
IM 1-SL 31/1x	11.09-3	75	UA 12 B 12	12.02	11
IM 1-SL 32/1x	11.09-3	88	UA 12 C 29	12.02	1
IM 1-SL 33/1x	11.09-3	102	UA 13 A 022	13.01	2
IM 1-TA 14/1x	11.09-3	52	UA 13 A 30	13.01	3
IM 1-TC 35/1x	11.09-3	78	UA 13 A 30	15.01	8
IM 1-TC 36/1x	11.09-3	41	UA 14 B 25	14.01	4
IM 1-TC 38/1x	11.09-3	37	UA 14 B 061	14.01	1
IM 1-TC 42/1x	11.09-3	17	UA 14 C 021	14.01	15
IM 1-TC 43/1x	11.09-3	62	UA 14 C 31	14.01	16
IM 1-TC 43/1x	11.09-3	90	UA 15 A 045	15.01	9
IM 1-TC 44/1x	11.09-3	73	UA 15 C 014	15.01	18
IM 1-TC 45/1x	11.09-3	4	UA 15 C 055	15.01	17
IM 1-TC 46/1x	11.09-3	24	UA 15 C 059	15.01	23
IM 1-TC 47/1x	11.09-3	23	UA 21 A 13	21.01	1
IM 1-TC 48/1x	11.09-3	22	UA 21 A 37	21.01	1p
IM 1-TC 50/2x	11.09-3	16	UA 21 A 29	21.01	4
IM 1-TC 51/1x	11.09-3	18	UA 21 A 39	21.01	1s
IM 1-TC 52/1x	11.09-3	13	UA 21 A 78	21.01	6
IM 1-TC 54/1x	11.09-3	94			

1	2	3	1	2	3
UA 21 B 21	21.02	7	UA 21 F 64	21.06	19
UA 21 B 23	21.02	6	UA 22 A 19	22.01	2
UA 21 B 28	21.02	8	UA 22 A 21	22.01	14
UA 21 B 41	21.02	23	UA 22 A 22	22.01	6
UA 21 B 47	21.02	24	UA 22 A 23	22.01	5
UA 21 B 47	21.02	25	UA 22 A 24	22.01	4
UA 21 B 50	21.02	27	UA 22 A 26	22.01	15
UA 21 B 50	21.03	19	UA 22 A 27	22.01	16
UA 21 B 51	21.02	22	UA 22 A 31	22.01	10
UA 21 B 52	21.02	21	UA 22 A 33	22.01	13
UA 21 B 55	21.02	19	UA 22 A 34	22.01	11
UA 21 B 56	21.02	20	UA 22 A 35	22.01	12
UA 21 C 14	21.03	4	UA 22 A 37	22.01	7
UA 21 C 16	21.03	2	UA 22 A 38	22.01	8
UA 21 C 26	21.03	6	UA 22 A 39	22.01	9
UA 21 C 27	21.03	7	UA 22 A 40	22.01	17
UA 21 C 28	21.03	8	UA 22 B 011	22.02	13
UA 21 C 29	21.03	9	UA 22 B 18	22.02	17
UA 21 C 32	21.03	11	UA 22 B 19	22.02	14
UA 21 C 33	21.03	12	UA 22 B 20	22.02	15
UA 21 C 35	21.03	10	UA 22 B 21	22.02	16
UA 21 C 36	21.03	13	UA 22 B 27	22.02	12
UA 21 C 38	21.03	15	UA 23 A 011	23.01	-
UA 21 C 39	21.03	16	UA 23 A 012	23.01	-
UA 21 C 40	21.03	17	UA 23 A 14	23.01	1
UA 15 C 057	15.01	21	UA 23 B 11	23.01	4
UA 21 D 15	21.04	14	UA 23 B 12	23.01	7
UA 21 D 18	21.04	11	UA 23 B 13	23.01	6
UA 21 D 20	21.04	12	UA 23 B 15	23.01	8
UA 21 D 19	21.04	10	UA 23 B 17	23.01	2
UA 21 D 26	21.04	6	UA 23 C 12	23.01	5
UA 21 D 27	21.04	2	UA 23 C 19	23.01	12
UA 21 D 31	21.04	3	UA 23 C 20	23.01	11
UA 21 D 33	21.04	7	UA 33 A 013	33.01	7
UA 21 D 34	21.04	8	UA 33 A 16	33.01	6
UA 21 D 35	21.04	9	UA 33 A 17	33.01	4
UA 21 E 11	21.05	1	UA 33 A 020	33.01	1
UA 21 E 12	21.05	3	UA 33 A 26	33.01	2
UA 21 E 23	21.05	7	UA 33 A 28	33.01	3
UA 21 E 24	21.05	8	UA 33 B 11	33.01	10
UA 21 E 26	21.05	9	UA 33 B 012	33.01	11
UA 21 E 27	21.05	10	UA 33 B 20	33.01	17
UA 21 E 33	21.05	12	UA 33 B 22	33.01	18
UA 21 E 34	21.05	13	UA 33 B 27	33.01	11A
UA 21 E 37	21.05	14	UA 33 B 30	33.01	15
UA 21 F 14	21.06	1	UA 33 B 36	33.01	13
UA 21 F 11	21.06	2	UA 33 B 37	33.01	14
UA 21 F 21	21.06	3	UA 32 A 25	32.01	4
UA 21 F 22	21.06	4	UA 32 A 034	32.01	9
UA 21 F 38	21.06	5	UA 32 B 14	32.02	4
UA 21 F 51	21.06	6	UA 32 B 15	32.01	10

1	2	3	1	2	3
UA 32 B 16	32.01	11	UE 13 B 22	13.01	11
UA 32 B 17	32.01	12	UE 13 B 23	13.01	12
UA 32 B 29	32.02	5	UE 13 C 012	13.01	17
UA 32 B 55	32.02	16	UE 13 C 16	13.01	18
UA 32 C 24	32.04	5	UE 13 C 20	13.01	19
UA 32 C 25	32.03	6	UE 13 C 032	13.01	21
UA 32 C 026	32.03	15	UE 13 C 47	13.01	22
UA 32 C 026	32.03	7	UE 13 D 017	13.01	27
UA 65 A 015	65.01	1	UE 13 D 019	13.01	28
UA 65 B 17	65.01	4	UE 13 D 031	13.01	30
UA 65 B 026	65.01	5	UE 13 D 23	13.01	29
UA 65 B 33	65.01	8	UE 14 A 011	14.01	3
UA 65 B 34	65.01	9	UE 14 A 028	14.01	7
UA 65 B 35	65.01	10	UE 14 A 35	14.01	8
UA 65 C 022	65.01	14	UE 14 A 36	14.01	9
UA 73 A 11	73.01	5	UE 14 A 040	14.01	10
UA 73 A 12	73.01	7	UE 14 A 44	14.01	11
UA 73 A 024	73.01	6	UE 14 A 45	14.01	12
UA 73 A 029	73.01	4	UE 14 A 48	14.01	4
UA 73 B 024	73.01	3	UE 15 A 055	15.01	6
UA 74 B 34	74.01	15	UE 15 A 068	15.01	5
UA 74 B 49	74.01	22	UE 15 A 75	15.01	4
UE 12 A 20	12.01	2	UE 15 B 051	15.01	1
UE 12 A 26	12.01	7	UE 15 C 045	15.01	25
UE 12 A 29	12.01	3	UE 15 C 064	15.01	15
UE 12 A 36	12.01	5	UE 21 A 011	21.01	-
UE 12 A 43	12.01	6	UE 21 A 52	21.01	2
UE 12 A 56	12.01	8	UE 21 A 53	21.01	3
UE 12 A 59	12.01	4	UE 21 A 074	21.01	5
UE 12 A 062	12.01	-	UE 21 B 11	21.02	9
UE 12 A 63	12.01	1	UE 21 B 12	21.02	1
UE 12 A 64	12.01	9	UE 21 B 14	21.02	12
UE 12 A 65	12.01	11	UE 21 B 016	21.02	2
UE 12 A 66	12.01	10	UE 21 B 23	21.06	2
UE 12 B 11	12.02	10	UE 21 B 23	21.03	18
UE 12 B 018	12.02	15	UE 21 B 32	21.02	11
UE 12 B 20	12.02	20	UE 21 B 62	21.02	18
UE 12 B 25	12.02	16	UE 21 B 64	21.02	4
UE 12 B 26	21.02	3	UE 21 B 68	21.02	13
UE 12 B 26	12.02	17	UE 21 B 69	21.02	14
UE 12 C 015	12.02	2	UE 21 B 73	21.02	15
UE 12 C 31	12.02	4	UE 21 B 74	21.02	12
UE 12 D 14	12.02	22	UE 21 B 75	21.02	16
UE 12 D 16	12.02	23	UE 21 C 13	21.03	5
UE 12 D 19	12.02	24	UE 21 D 13	21.04	15-I
UE 12 D 021	12.02	21	UE 21 D 17	21.04	15-II
UE 13 A 012	13.01	1	UE 21 D 24	21.04	1
UE 13 B 12	13.01	7	UE 21 E 13	21.05	5
UE 13 B 14	13.01	8	UE 21 E 14	21.05	6
UE 13 B 15	13.01	9	UE 21 E 15	21.05	4
UE 13 B 016	13.01	10	UE 21 E 28	21.05	11

	1	2	3		1	2	3
UE 21 E 46		21.05	15	UE 25 C 24		25.02	22
UE 21 E 51		21.05	16	UE 25 C 026		25.02	19
UE 21 E 57		21.05	17	UE 25 C 34		25.02	18
UE 21 F 041		21.06	12	UE 25 C 35		25.02	17
UE 21 F 057		21.06	16	UE 25 C 042		25.02	23
UE 21 F 060		21.06	18	UE 25 D 21		25.03	2
UE 21 F 69		21.06	20	UE 21 E 57		21.05	17
UE 21 G 13		21.07	5	UE 31 A 021		31.01	1
UE 21 G 14		21.07	8	UE 31 B 19		31.02	8
UE 21 G 16		21.07	6	UE 31 B 020		31.01	11
UE 21 G 20		21.07	4	UE 31 B 24		31.01	10
UE 21 G 21		21.07	3	UE 31 B 25		31.02	1
UE 22 A 011		22.01	1	UE 31 B 26		31.02	2
UE 22 A 012		22.01	1-1	UE 31 B 27		31.02	3
UE 22 C 11		22.02	7	UE 31 B 032		31.01	9
UE 22 C 15		22.02	10	UE 31 B 33		31.01	12
UE 22 C 17		22.02	9	UE 31 B 34		31.01	8
UE 22 C 18		22.02	8	UE 31 B 41		31.01	6
UE 22 C 021		22.02	2	UE 31 B 42		31.01	7
UE 22 C 29		22.02	11	UE 31 B 056		31.01	5
UE 22 C 31		22.02	4	UE 31 C 036		31.03	21
UE 22 C 36		22.02	5	UE 31 D 011		31.02	7
UE 22 C 39		22.02	6	UE 31 E 16		31.02	14
UE 23 A 29		23.01	13	UE 31 E 25		31.02	12
UE 23 C 11		23.01	10	UE 31 F 011		31.04	4
UE 25 A 20		25.01	1e	UE 31 F 15		31.04	1
UE 25 A 22		25.01	2	UE 31 F 17		31.04	2
UE 25 A 33		25.01	7	UE 31 F 16		31.04	3
UE 25 A 34		25.01	3	UE 31 F 37		31.04	15
UE 25 A 32		25.01	6	UE 31 F 038		31.04	18
UE 25 A 35		25.01	4	UE 31 F 40		31.04	24
UE 25 A 36		25.01	5	UE 31 F 41		31.04	21
UE 25 A 41		25.01	8	UE 31 F 42		31.04	22
UE 25 A 42		25.01	9	UE 31 F 43		31.04	23
UE 25 A 48		25.01	11	UE 31 F 56		31.04	5
UE 25 A 57		25.01	12	UE 31 F 56		31.04	11
UE 25 A 58		25.01	13	UE 31 F 57		31.04	6
UE 25 A 59		25.01	14	UE 31 F 57		31.04	12
UE 25 A 075		25.01	10	UE 31 F 59		31.04	25
UE 25 A 081		25.01	-	UE 31 F 61		31.04	20
UE 25 A 84		25.01	1	UE 31 F 072		31.04	7
UE 25 B 11		25.02	2	UE 31 F 079		31.04	9
UE 25 B 17		25.02	6	UE 31 F 080		31.04	13
UE 25 B 18		25.02	4	UE 31 F 85		31.04	10
UE 25 B 21		25.02	5	UE 31 F 85		31.04	8
UE 25 B 24		25.02	10	UE 31 G 011		31.04	27
UE 25 B 27		25.02	8	UE 32 A 043		32.01	8
UE 25 B 028		25.02	12	UE 32 B 011		32.02	1
UE 25 B 33		25.02	14	UE 32 B 40		32.02	2
UE 25 B 37		25.02	11	UE 32 B 48		32.02	15
UE 25 C 19		25.02	21	UE 32 C 015		32.03	8

1	2	3	1	2	3
UE 32 C 17	32.03	1	UE 61 A 24	61.01	10
UE 32 C 17	32.03	9	UE 61 A 25	61.01	11
UE 32 C 21	32.03	2	UE 61 A 032	61.01	4
UE 32 C 21	32.03	10	UE 61 A 39	61.01	5
UE 32 C 22	32.03	3	UE 61 A 40	61.01	6
UE 32 C 22	32.03	11	UE 61 A 49	61.01	8
UE 32 C 23	32.03	4	UE 61 A 54	61.01	2
UE 32 C 23	32.03	12	UE 61 A 55	61.01	3
UE 32 C 24	32.03	13	UE 61 B 012	61.01	19
UE 32 C 25	32.03	14	UE 61 B 21	61.01	18-I
UE 32 D 011	32.03	16	UE 61 B 23	61.01	18-II
UE 33 B 19	33.01	19	UE 61 B 24	61.01	18
UE 33 B 41	33.01	20	UE 61 B 28	61.01	18-III
UE 33 B 44	33.01	21	UE 61 B 032	61.01	20
UE 33 B 46	33.01	16	UE 61 B 042	61.01	17
UE 33 C 011	33.01	25	UE 61 B 56	61.01	16
UE 51 A 14	51.01	11	UE 61 B 57	61.01	15
UE 51 A 20	51.01	9	UE 61 C 012	61.01	24
UE 51 A 021	51.01	2	UE 61 C 024	61.01	25
UE 51 A 30	51.01	10	UE 61 C 029	61.01	26
UE 51 B 28	51.02	1	UE 62 B 054	UK-62.01	6
UE 51 B 33	51.02	3	UE 62 B 58	UK-62.01	7
UE 51 B 40	51.02	4	UE 62 B 062	61.01	30
UE 51 B 41	51.02	10	UE 63 A 016	63.01	1
UE 51 B 42	51.02	7	UE 63 A 024	63.01	2
UE 51 B 46	51.02	9	UE 63 A 038	63.01	3
UE 51 B 54	51.02	6	UE 63 B 065	63.01	9
UE 51 B 056	51.02	2	UE 63 B 072	63.01	8
UE 51 C 011	51.01	6	UE 63 B 081	63.01	7
UE 51 C 25	51.01	3	UE 71 A 011	71.01	4
UE 51 C 26	51.01	4	UE 71 A 18	71.01	5
UE 51 C 27	51.01	5	UE 71 A 19	71.01	7
UE 51 C 28	51.01	1	UE 71 A 20	71.01	6
UE 51 C 29	51.01	7	UE 71 A 25	71.01	1
UE 51 C 35	51.01	12	UE 71 A 26	71.01	2
UE 52 A 011	52.01	3	UE 72 A 013	UK-72.01	1
UE 52 A 21	52.01	4	UE 72 A 024	71.01	9
UE 52 A 031	52.01	8	UE 73 B 011	73.01	2
UE 52 B 011	52.01	7	UE 73 B 17	73.01	1
UE 52 C 015	52.01	10	UE 74 B 47	74.01	21
UE 53 A 17	53.01	5	UE 75 B 022	11.11	10
UE 53 A 19	53.01	2	UE 76 A 17	76.02	4
UE 53 A 023	53.01	7	UE 76 C 14	76.02	3
UE 53 A 29	53.01	4	UE 76 C 017	76.02	1
UE 53 B 65	53.01	13	UE 81 A 012	81.01	1
UE 53 B 071	53.01	14	UE 81 A 062	81.01	8
UE 53 B 083	53.01	16	UE 81 A 072	81.01	14
UE 53 C 12	53.02	3	UE 81 A 0182	81.02	25
UE 53 C 016	53.02	1	UE 81 A 0232	81.01	32
UE 61 A 012	61.01	7	UE 81 A 0302	81.01	16
UE 61 A 23	61.01	9	UE 81 A 312	81.01	20

1	2	3	1	2	3
UE 81 A 313	81.01	21	UO 13 C 14	UO-13.01	20
UE 81 A 314	81.01	22	UO 13 C 18	UO-13.01	22
UE 81 A 317	81.01	19	UO 13 C 021	UO-13.01	26
UE 81 A 0322	81.01	17	UO 13 C 27	UO-13.01	25
UE 81 A 0332	81.01	27	UO 13 C 28	UO-13.01	24
UE 81 A 338	81.01	28	UO 13 C 29	UO-13.01	23
UE 81 A 0342	81.01	29	UO 16 A 011	UO-16.01	1
UE 81 A 0352	81.01	40	UO 21 A 14	UO-21.01	1
UE 81 A 0353	81.01	41	UO 16 A 15	UO-16.01	2
UE 81 A 0360	81.01	42	UO 25 B 14	UO-45.01	9
UE 81 A 367	81.01	45	UO 25 B 23	UO-45.01	8
UE 81 A 0385	81.01	9	EVO 25 C 001	UO-45.02	-
UE 81 B 051	63.01	14	UO 25 C 011	UO-45.02	1
UE 81 B 59	63.01	15	UO 25 C 13	UO-45.02	2
UE 81 B 061	63.01	13	UO 25 C 14	UO-45.02	3
UE 81 C 011	81.01	53	UO 25 C 17	UO-45.02	9
UL-01-1,0	UO-36.01	1	UO 25 C 18	UO-45.02	8
II-UL-023/D	UO-36.01	15	UO 25 C 23	UO-45.02	12
UK 31 B 22	UK-31.01	3	UO 25 C 24	UO-45.02	11
UK 36 B 012	UK-31.01	7	UO 25 C 25	UO-45.02	13
UK 31 B 031	UK-31.01	6	UO 25 C 29	UO-45.02	6
UK 36 B 052	UK-36.01	1	UO 25 C 30	UO-45.02	4
UK 53 A 012	UK-53.01	1	UO 25 C 31	UO-45.02	5
UK 62 A 011	UK-62.01	1	UO 25 C 32	UO-45.02	7
UK 62 B 062	UK-62.01	5	UO 25 C 32	22.02	3
UK 76 C 27	UK-76.02	1	UO 25 C 32	25.02	20
UK 76 C 28	UK-76.01	2	UO 25 C 44	UO-45.02	14
UO 13 A 11	UO-13.01	4	UO 25 C 47	UO-45.02	15
UO 13 A 12	UO-13.01	1	UO 25 D 12	UO-45.01	22
UO-13 A 17	UO-13.01	7	UO 25 D 13	UO-45.01	19
UO 13 A 18	UO-13.01	6	UO 25 D 14	UO-45.01	21
UO 13 A 21	UO-13.01	2	UO 25 D 16	UO-45.01	16
UO 13 A 23	UO-13.01	5	UO 25 D 17	UO-45.01	17
UO 13 A 24	UO-13.01	3	UO 25 D 18	UO-45.01	18
UO 13 A 26	UO-13.01	16	UO 25 D 23	UO-45.01	20
UO 13 A 28	UO-13.01	12	UO 25 E 12	UO-45.02	23
UO-13 A 29	UO-13.01	11	UO 25 E 16	UO-45.02	22
UO 13 A 37	UO-13.01	13	UO 25 E 23	UO-45.02	21
UO 13 A 38	UO-13.01	14	UO 25 E 24	UO-45.02	20
UO 13 A 42	UO-13.01	9	UO 25 E 27	UO-45.02	24
UO-13 A 43	UO-13.01	10	UO 25 E 032	UO-45.02	25
UO 13 B 11	UO-13.02	6	UO 25 E 40	UO-45.02	26
UO 13 B 12	UO-13.02	4	UO 25 E 42	UO-45.02	28
UO 13 B 13	UO-13.02	5	UO 25 E 43	UO-45.02	27
UO 13 B 14	UO-13.02	3	UO 25 F 012	UO-45.03	1
UO 13 B 16	UO-13.02	1	UO 25 F 21	UO-45.03	2
UO 13 B 20	UO-13.02	8	UO 25 F 22	UO-45.03	3
UO 13 B 22	UO-13.02	10	UO 25 F 24	UO-45.03	5
UO 13 B 23	UO-13.02	11	UO 25 F 028	UO-45.03	6
UO 13 B 27	UO-13.02	12	UO 25 F 034	UO-45.03	4
UO 13 C 13	UO-13.01	19	UO 25 G 14	UO-45.03	10

1	2	3	1	2	3
UO 25 G 15	UO-45.03	11	UO 36 B 072	UO-36.02	15
UO 25 G 18	UO-45.03	12	UO 36 B 062	UO-36.02	3
UO 25 G 25	UO-45.03	13	UO 36 B 065	UO-36.02	7
UO 25 G 32	UO-45.03	15	UO 36 B 068	UO-36.02	10
UO 25 M 014	UO-45.06	1	UO 36 B 70	UO-36.02	11
UO 25 M 26	UO-45.06	5	UO 36 C 018	UO-36.01	7
UO 25 M 29	UO-45.06	6	UO 36 C 026	UO-36.01	4
UO 25 M 039	UO-45.06	4	UO 36 C 36	UO-36.01	5
UO 25 P 13	UO-45.06	10	UO 36 C 037	UO-36.01	17
UO 25 P 14	UO-45.06	9	UO 36 C 53	UO-36.02	10
UO 25 P 16	UO-45.06	11	UO 36 C 53	71.01	10
UO 25 P 022	UO-45.06	14	UO 36 C 56	UO-36.01	9
UO 25 P 27	UO-45.06	12	UO 45 A 011	UO-45.01	-
UO 25 P 28	UO-45.06	13	UO 45 A 13	UO-45.01	1
UO 25 P 032	UO-45.06	16	UO 45 A 34	UO-45.01	3
UO 25 P 042	UO-45.06	15	UO 45 A 35	UO-45.01	2
UO 25 R 013	UO-45.06	20	UO 45 A 37	UO-45.01	13
UO 25 R 018	UO-45.06	21	UO-45 A 38	UO-45.01	12
UO 25 R 29	UO-45.06	22	UO 45 A 42	UO-45.01	4
UO 25 R 032	UO-45.06	23	UO 45 A 045	UO-45.01	5
UO 25 R 047	UO-45.06	25	UO 45 A 051	UO-45.01	7
UO 25 S 013	UO-45.06	28	UO 45 A 53	UO-45.01	6
UO 25 S 018	UO-45.06	31	UO 45 J 12	UO-45.04-II.	6
UO 25 S 022	UO-45.06	30	UO 45 J 12	UO-45.04-I.	6
UO 26 A 12	UO-26.01	18	UO 45 J 13	UO-45.04-I.	9
UO 26 A 13	UO-26.01	17	UO 45 J 17	UO-45.04-II.	7
UO 26 A 14	UO-26.01	5	UO 45 J 17	UO-45.04-I.	7
UO 26 A 15	UO-26.01	4	UO 45 J 22	UO-45.04-I.	5
UO 26 A 21	UO-26.01	2	UO 45 J 22	UO-45.04-II.	5
UO 26 A 23	UO-26.01	1	UO 45 J 26	UO-45.04-I.	3
UO 26 A 025	UO-26.01	-	UO 45 J 26	UO-45.04-II.	3
UO 26 A 26	UO-26.01	14	UO 45 J 27	UO-45.04-II.	1
UO 26 A 27	UO-26.01	15	UO 45 J 27	UO-45.04-I.	1
UO-26 A 29	UO-26.01	12	UO 45 J 29	UO-45.04-II.	2
UO-26 A 31	UO-26.01	11	UO 45 J 29	UO-45.04-I.	2
UO-26 A 36	UO-26.01	6	UO 45 L 001	UO-45.04-II.	8
UO 26 A 038	UO-26.01	20	UO 45 L 12	UO-45.04-II.	20
UO 26 A 42	UO-26.01	19	UO 45 L 13	UO-45.04-II.	17
UO 26 A 48	UO-26.01	13	UO-45 L 16	UO-45.04-II.	15-2
UO-26 A 51	UO-26.01	10	UO 45 L 16	UO-45.04-II.	21-2
UO 26 A 52	UO-26.01	8	UO 45 L 022	UO-45.04-II.	18
UO 26 A 53	UO-26.01	9	UO 45 L 40	UO-45.04-II.	16
UO 31 A 011	UK-31.01	1	UO 45 L 044	UO-45.04-II.	21
UO 31 A 031	UK-31.01	4	UO 45 L 45	UO-45.04-II.	21-1
UO 31 A 051	UK-31.01	2	UO 45 L 046	UO-45.04-II.	15
UK 31 A 061	UK-31.01	5	UO 45 L 047	UO-45.04-II.	15-1
UO 36 A 11	UO-36.01	3	UO 45 L 048	UO-45.04-II.	19
UO 36 A 13	UO-36.01	2	UO 45 L 55	UO-45.04-II.	12
UO 36 A 17	UO-36.01	6	UO 45 L 56	UO-45.04-II.	13
UO 36 A 43	UO-36.01	19	UO 45 L 062	UO-45.04-II.	22
UO 36 B 042	UO-36.02	13	UO 45 L 75	UO-45.04-II.	23

1	2	3	1	2	3
UO 45 L 079	UO-45.04-II.	24			
UO 45 M 022	UO-45.04-I.	17			
UO 45 M 28	UO-45.04-I.	18			
UO 45 M 033	UO-45.04-I.	19			
UO 45 M 42	UO-45.04-I.	20			
UO 45 N 012	UO-45.05	1			
UO 45 N 17	UO-45.05	2			
UO 45 N 18	UO-45.05	3			
UO 45 N 24	UO-45.05	5			
UO 45 N 032	UO-45.05	9			
UO 45 N 41	UO-45.05	10			
UO 45 N 42	UO-45.05	12			
UO 45 N 46	UO-45.05	11			
UO 45 N 052	UO-45.05	8			
UO 45 N 062	UO-45.05	6			
Z 905	11.07	38			



1. számú melléklet

Az UE-28 típusú traktor 20.117/001 számú gépétől bevezetésre kerül a változott számú /standard/ alkatrészek szerelése.

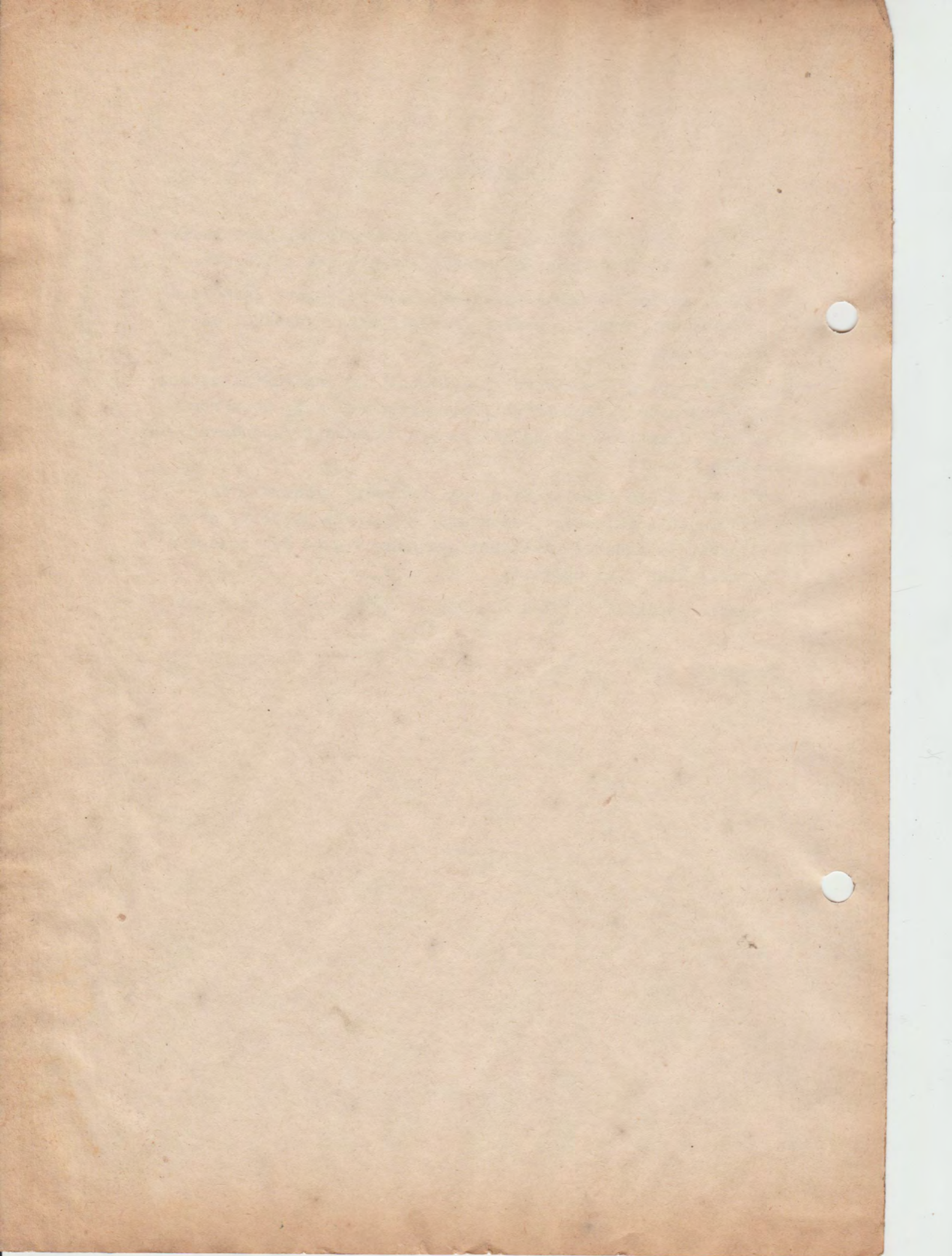
Az 1.sz. melléklet tartalmazza azokat a változott /standard/ alkatrészeket, amelyek a régi /normál/ alkatrészekkel csereszabatosak.

Az "x"-el jelölt tételeknél a változott /standard/ alkatrész felhasználható a régi /normál/ alkatrész helyett, de a régi /normál/ alkatrész nem használható a változott /standard/ alkatrész helyett.

A "-"-el jelölt tételeknél a régi /normál/ alkatrész felhasználható a változott /standard/ alkatrész helyett, de a változott /standard/ alkatrész nem használható fel a régi /normál/ alkatrész helyett.

A jelölés nélküli tételek mindkét irányban csereszabatosak.

Budapest, 1967. II. 17.



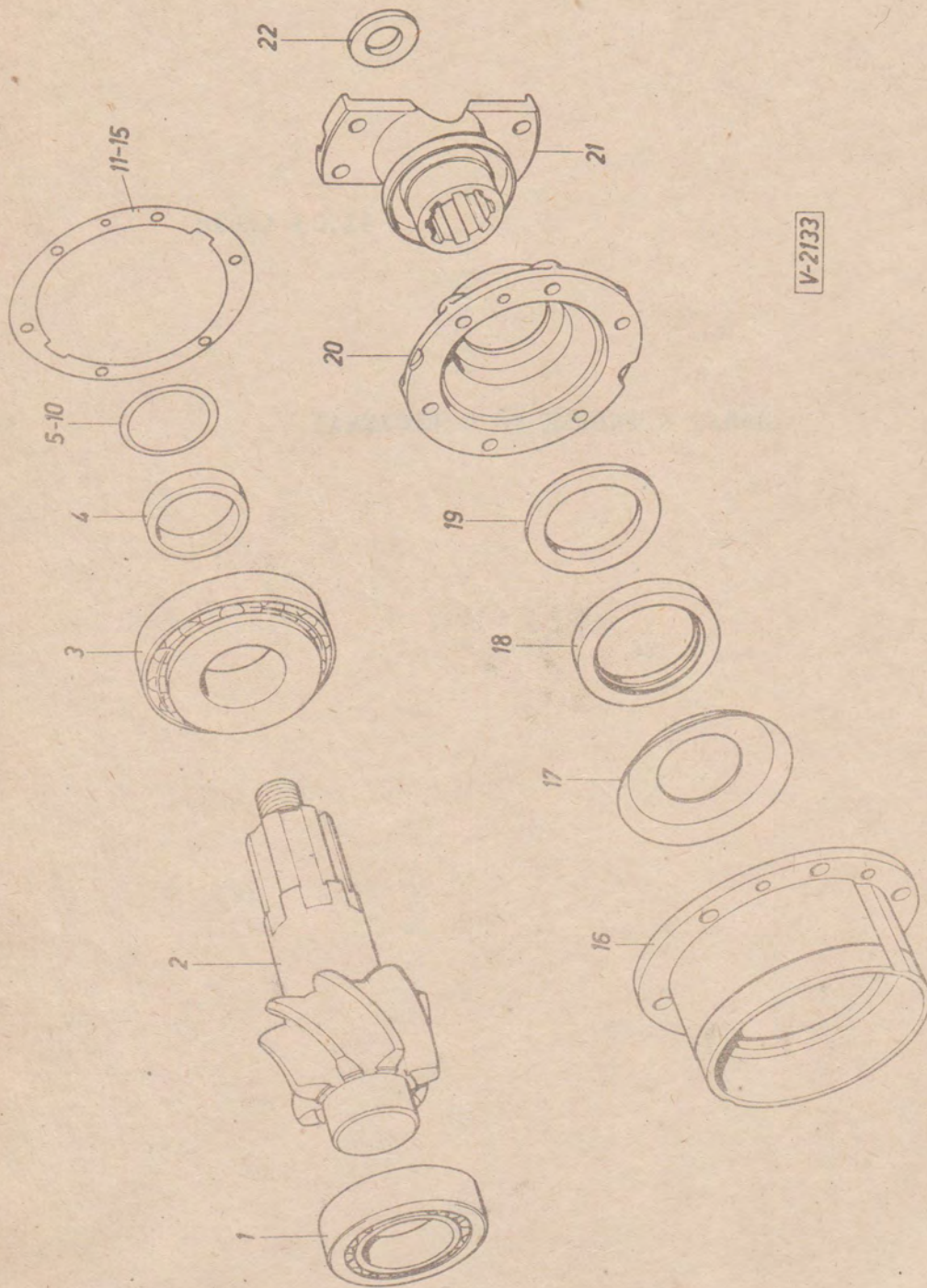
3400
 540
 320
 800
 700
 1000
 6760
 5

1L	2	3	4	5	6	7	8
UE 25 B 27	25.02	8	0-UE 25 B 27	UE 31 F 61	31.04	20	0-UE 31 F 61
UE 25 B 028		12	0-UE 25 B 028	UE 31 F 072		7	0-UE 31 F 072
UE 25 B 37		11	0-UE 25 B 37	UE 31 G 011		27	0-UE 31 G 011
UE 25 C 19		21	0-UE 25 C 19	- UE 32 A 043	32.01	8	UE 32 A 044
UE 25 C 24		24	0-UE 25 C 24	x UE 32 B 40	32.02	2	170.0.47.30.
UE 25 C 026		19	0-UE 25 C 026	UE 32 B 48		15	0-UE 32 B 48
UE 25 C 042		23	0-UE 25 C 042	UE 32 C 17	32.03	9	M 25 J3-1,19
UE 25 D 21		2	0-UE 25 D 21	UE 32 C 21		10	M 25 J3-1,16
UE 31 A 021	31.01	1	0-UE 31 A 021	UE 32 C 22		11	M 25 J3-1,17
UE 31 B 19	31.02	8	0-UE 31 B 19	UE 32 C 23		12	M 25 J3-1,18
UE 31 B 020	31.01	11	0-UE 31 B 020	UE 32 D 011		16	0-UE 32 D 011
UE 31 B 24		10	0-UE 31 B 24	UE 33 B 41	33.01	20	0-UE 33 B 41
UE 31 B 25	31.02	1	0-UE 31 B 25	UE 33 B 44		21	0-UE 33 B 44
UE 31 B 26		2	0-UE 31 B 26	UE 33 C 011		25	0-UE 33 C 011
UE 31 B 27		3	0-UE 31 B 27	UE 51 A 20	51.01	9	0-UE 51 A 20
UE 31 B 032	31.01	9	0-UE 31 B 032	UE 51 A 021		2	0-UE 51 A 021
UE 31 B 33		12	0-UE 31 B 33	UE 51 A 30		10	0-UE 51 A 30
UE 31 B 34		8	0-UE 31 B 34	UE 51 B 28	51.02	1	M 25 P1-1,34
UE 31 B 41		6	0-UE 31 B 41	UE 51 B 33		3	UA 51 B 26
UE 31 B 42		7	0-UE 31 B 42	UE 51 B 40		4	UA 51 B 43
380.9.32.178.	31.03	12	UE 31 C 15	UE 51 B 41		10	M 25 F2-1,21
380.9.32.179.		13	UE 31 C 16	UE 51 B 42		7	M 25 F2-1,25
380.9.32.180.		14	UE 31 C 17	UE 51 B 46		9	UD 17 C 53
380.9.32.181.		15	UE 31 C 18	UE 51 C 011	51.01	6	0-UE 51 C 011
UE 31 C 036		21	0-UE 31 C 036	461.10-2371-037		8	VL 1353
380.9.32.182.		5	UE 31 C 21	UE 51 C 25		3	0-UE 51 C 25
380.9.32.183.		6	UE 31 C 22	UE 51 C 27		5	0-UE 51 C 27
380.9.32.184.		7	UE 31 C 23	UE 51 C 28		1	0-UE 51 C 28
380.9.32.185.		8	UE 31 C 24	UE 51 C 29		7	0-UE 51 C 29
380.9.32.186.		9	UE 31 C 25	UE 52 B 011	52.01	7	UA 52 B 012
380.9.32.187.		10	UE 31 C 26	UE 53 A 17	53.01	5	UA 53 A 21
028.0.3112.001.	31.02	9	0-UE 31 E 011	UE 53 A 19		2	UA 53 A 23
028.0.3112.002.		9-1	0-UE 31 E 012	UE 53 A 29		4	UA 53 A 24
UE 31 E 16		14	0-UE 31 E 16	UE 61 B 24	61.01	18	UA 61 B 34
UE 31 E 25		12	0-UE 31 E 25	UE 61 B 57		15	UA 61 B 31
UE 31 F 011	31.04	4	0-UE 31 F 011	UE 63 A 016	63.01	1	0-UE 63 A 016
UE 31 F 15		1	0-UE 31 F 15	UE 63 A 038		3	UA 74 A 025
UE 31 F 16		3	0-UE 31 F 16	UE 63 B 065		9	0-UE 63 B 065
UE 31 F 17		2	0-UE 31 F 17	UE 63 B 072		8	0-UE 63 B 072
UE 31 F 37		15	0-UE 31 F 37	461.10-4414-055	65.01	6	M 25 C1-1,45
UE 31 F 038		18	0-UE 31 F 038	461.10-4414-056		7	M 25 C1-1,46
UE 31 F 40		24	0-UE 31 F 40	UE 71 A 011	71.01	4	0-UE 71 A 011
UE 31 F 41		21	0-UE 31 F 41	UE 71 A 18		5	0-UE 71 A 18
UE 31 F 42		22	0-UE 31 F 42	UE 71 A 19		7	0-UE 71 A 19
UE 31 F 43		23	0-UE 31 F 43	UE 71 A 20		6	0-UE 71 A 20
UE 31 F 56		11	0-UE 31 F 56	UE 71 A 25		1	0-UE 71 A 25
UE 31 F 57		12	0-UE 31 F 57	UE 73 B 011	73.01	2	0-UE 73 B 011
UE 31 F 59		25	0-UE 31 F 59	UE 73 B 17		1	0-UE 73 B 17

1. sz. melléklet

Változott/standard/alkatrész-szám	tábla szám	ábra szám	Régi /normál/alkatrészszám	Változott/standard/alkatrész-szám	tábla szám	ábra szám	Régi /normál/alkatrészszám
1	2	3	4	5	6	7	8
UE 12 A 20	12.01	2	UA 12 A 22	UE 21 B 75	21.02	16	UO 19 B 20
UE 12 A 26		7	O-UE 12 A 26	UE 21 D 13	21.04	15-I	O-UE 21 D 13
UE 12 A 29		3	O-UE 12 A 29	UE 21 D 24		1	O-UE 21 D 24
UE 12 A 36		5	UA 12 A 39	UE 21 E 13	21.05	5	UO 25 L 32
UE 12 A 43		6	O-UE 12 A 43	UE 21 E 14		6	UO 25 L 37
UE 12 A 56		8	O-UE 12 A 56	UE 21 E 15		4	M 25 S3-1,3
UE 12 A 062		-	O-UE 12 A 062	UE 21 E 28		11	UA 21 E 18
UE 12 A 63		1	O-UE 12 A 63	UE 21 E 46		15	UO 19 C 13
UE 12 A 64		9	O-UE 12 A 64	UE 21 E 51		16	UO 19 C 17
UE 12 A 65		11	O-UE 12 A 65	UE 21 E 57		17	UO 19 C 20
UE 12 A 66		10	O-UE 12 A 66	UE 21 F 041		12	UA 21 F 41
UE 12 B 11	12.02	8	O-UE 12 B 11	UE 21 F 057		16	UA 21 F 60
UE 12 B 14		10	O-UE 12 B 14	UE 21 F 060		18	UO 25 L 46
UE 12 B 018		13	O-UE 12 B 18	UE 21 F 69		20	UO 25 L 54
UE 12 B 25		14	O-UE 12 B 25	UE 21 G 13	21.07	5	UO 19 A 13
UE 12 B 26		15	UA 12 B 17	UE 21 G 14		8	UO 19 A 14
UE 12 C 015		2	UE 12 B 030	UE 21 G 16		6	UO 19 A 16
UE 12 D 14		18	UA 12 D 12	UE 21 G 20		4	UO 19 A 20
UE 12 D 16		13	UA 12 D 14	UE 21 G 21		3	UO 19 A 21
UE 12 D 19		20	UA 12 D 17	UE 22 A 011	22.01	1-I	UO 20 A 021
UE 12 D 20		16	UA 12 D 18	UE 22 A 012		1-II	UO 20 A 022
UE 13 C 47	13.01	22	UA 31 A 26	UE 22 C 11	22.02	7	UO 20 B 11
UE 13 D 031		30	O-UE 13 D 31	UE 22 C 15		10	UO 20 B 15
UE 14 A 011	14.01	3	UA 14 A 011	UE 22 C 17		9	UO 20 B 17
UE 14 A 028		7	M 25 C2-1,17	UE 22 C 18		8	UO 20 B 18
UE 14 A 35		8	M 25 C2-1,24	UE 22 C 021		2	UO 20 B 021
UE 14 A 36		9	M 25 C2-1,25	UE 22 C 29		11	UO 20 A 29
UE 14 A 040		10	M 25 C2-1,27	UE 22 C 31		4	UO 20 B 31
UE 14 A 44		11	M 25 C2-1,31	UE 22 C 36		5	UO 20 B 36
UE 14 A 45		12	M 25 C2-1,32	UE 22 C 39		6	UO 20 B 39
UE 14 A 48		4	M 25 C2-1,62	UE 25 A 20	25.01	1e	O-UE 25 A 20
x 461.10-5308-021	15.01	7	M 25 Ú1-1,23	UE 25 A 22		2	O-UE 25 A 22
- 461.10-5308-021		7	M 25 Ú1-1,23 + az UA 13 A 34	UE 25 A 32		6	O-UE 25 A 32
				UE 25 A 33		7	O-UE 25 A 33
UE 15 C 045		25	O-UE 15 C 045	UE 25 A 34		3	O-UE 25 A 34
x UE 21 A 074	21.01	5	UA 21 A 074	UE 25 A 35		4	O-UE 25 A 35
UE 21 B 11	21.02	9	UA 21 B 12	UE 25 A 36		5	O-UE 25 A 36
UE 21 B 12		1	O-UE 21 B 12	UE 25 A 41		8	O-UE 25 A 41
UE 21 B 016		2	O-UE 21 B 016	UE 25 A 42		9	O-UE 25 A 42
UE 21 B 23		6	UA 21 B 20	UE 25 A 48		11	O-UE 25 A 48
UE 21 B 62		18	UO 25 L 36	UE 25 A 58		13	O-UE 25 A 58
UE 21 B 64		4	UA 21 B 18	UE 25 A 59		14	UA 12 A 48
UE 21 B 68		13	UO 19 B 13	UE 25 B 11	25.02	2	O-UE 25 B 11
UE 21 B 69		14	UO 19 B 23	UE 25 B 18		4	O-UE 25 B 18
UE 21 B 73		15	UO 19 B 19	UE 25 B 21		5	O-UE 25 B 21
UE 21 B 74		12	UO 19 B 14	UE 25 B 24		10	O-UE 25 B 24

31. 03



V-2133

31.03 tábla

SZÁRAS KUPKERÉK ÉS TARTOZÉKAI